

Оконные и дверные технологии



## Элементы управления Рото

Элементы управления для всех типов открывания

Каталог  
для профилей из дерева, ПВХ и алюминия



Действительно для: RU



## german made

### Что это значит?



Предприятие Roto, штаб-квартира которого находится в Лайнфельден-Эхтердинген под Штутгартом, является группой немецких компаний. Roto представляет собой крупное предприятие с солидной репутацией и органичной и стабильной организацией всех процессов.

Наши общие ценности позволяют немецкой компании Roto занимать лидирующие позиции по показателям эффективности работы. Ценностная шкала нашего предприятия основана на трёх столпах:

- непрерывность, последовательность и надёжность;
- опыт, воля к достижению успеха и дальновидность;
- знания, умения и немецкое инженерное искусство

Компания Roto разрабатывает инновационные технологические решения для своих изделий, которые отличаются высокоточными механизмами и длительным сроком службы.

Управление производством и природоохранной деятельностью, а также материально-техническое снабжение наших предприятий во всех странах ориентированы на такие немецкие ценности, как надёжность, основательность и дальновидность.

Немецкая точность при проведении проектно-конструкторских работ, управлении качеством и процессами обеспечивают высокое качество услуг и изделий в мировом масштабе.

Последовательная реализация требований стандартов качества завоевывает доверие наших партнёров и клиентов. Это и означает «german made».

## Предприятие



Предприятие Roto со штаб-квартирой в Лайнфельден-Эхтердинген под Штутгартом является группой немецких компаний, которая находится в 100-процентной собственности наследников основателя фирмы Вильгельма Франка.

Группа компаний состоит из трёх самостоятельных подразделений, которые разрабатывают и выпускают системы фурнитуры, мансардные окна и лестницы для строительной отрасли, а также предлагают широкий спектр услуг для производителей окон и дверей.

С 1935 года название «Roto» ассоциируется с новаторством и технологическим прогрессом в области системных компонентов для строительной индустрии.

Сегодня группа компаний Roto, в которой работает около 5000 сотрудников, представлена по всему миру, что стало возможным благодаря обширному коммерческому портфолио.

Основываясь на чётких принципах управления и корпоративного поведения, Roto работает над тем, чтобы закрепить и продолжить историю успеха группы компаний.

Запросы и ожидания клиентов: застройщиков, проектировщиков, архитекторов, производителей и поставщиков окон, дверей и кровельных систем, — вот что вдохновляет сотрудников компании Roto.

# Roto | Оконные и дверные технологии

по всему миру



## Европа



**Roto Frank Austria GmbH**

Кальсдорф (АТ)



**Roto Frank Belarus**

Минск (ВУ)



**Roto Frank S.A.**

Нивель (ВЕ)



**Roto Frank GmbH**

Дитикон (СН)



**Roto Frank Fenster- und Türtechnologie GmbH**

Лайнфельден / Фельберт (ДЕ)



**Roto Frank Ehitusrautised OÜ**

Таллин (ЕЕ)



**Roto Frank S.A.**

Льиса-де-Валь (ЕС)



**Roto Frank Ferrures S.A.S.**

Сент-Авольд (FR)



**Roto Elzett Certa Kft.**

Лёвё / Шопрон (НУ)



**Roto Frank Italia**

Сан-Дона-ди-Пьяве (ИТ)



**Roto Frank Litauen**

Вильнюс (ЛТ)



**Roto Frank Latvija**

Юрмала (ЛВ)





**Roto Frank**  
Варшава (PL)



**Roto Romania S.R.L.**  
Бухарест (RO)



**ООО Roto Frank**  
Ногинск (RU)



**Roto Frank Ltd. Sti.**  
Стамбул (TR)



**Roto Frank Okucia Budowlane Sp. z o.o.**  
Киев (UA)



## Азия



**Roto Frank Building Materials Co. Ltd.**  
Пекин (CN)



**Roto Frank Indonesien**  
Джакарта (ID)



**Roto Frank Asia – Pacific Liaison Office India**  
Мумбаи (IN)



**Roto Frank Asia-Pacific Pte. Ltd**  
Сингапур (SG)



**Roto Frank Asia-Pacific Pte. Ltd.**  
Ханой (VN)



## Америка



**Roto Frank Latina SA**  
Буэнос-Айрес (AR)



**Roto Frank Brasil Ltd.**  
Сан-Хосе (BR)



**Fermax Componentes Ltd.**  
Коломбо (BR)



**Roto Fasco Canada Inc.**  
Миссиссога, Онтарио (CA)



**Roto Frank Chile**  
Сантьяго (CL)



**Roto Frank of America Inc.**  
Честер (US)



= сбыт    = производство / сбыт



Информация	10	
Roto NX / Roto NT	44	
Roto AL	98	
Roto Outward Opening (окна с открыванием наружу)	132	
Roto Patio Fold	150	
Roto Patio Life	176	
Roto Patio Lift	186	
Roto Patio Alversa	204	
Roto Patio Inowa	238	
Roto Inline	244	
Roto Safe	262	
Принадлежности	294	



Общие указания		Другие изделия Roto	
Материал	10	Roto Window	34
Типы открывания	10	Roto Sliding	35
Характеристики изделия	11	Roto Door	36
Обозначения поверхностей	12	Roto Equipment	37
Поверхности	12		
Цвета	13	Контакт	
Сокращения	13	См. страницу	38
Авторские права	14		
Элементы управления Roto			
Варианты дизайна	15		
10 лет функциональной гарантии	16		
Предписания по ответственности	17		
Требования к качеству в соответствии со стандартами	18		
Функциональные возможности	22		
Профилактический уход	25		
Условия хранения			
См. страницу	26		
Окружающая среда			
См. страницу	27		
Сертификаты			
Управление природоохранной деятельностью	28		
Система управления качеством	29		
Международный технологический центр (ITC)	30		
Roto Con Orders			
См. страницу	31		
Мультимедийный портал Roto			
См. страницу	33		



# 1 Информация

## 1.1 Общие указания








### ИНФО







Все размеры даны в миллиметрах. Другие значения указаны.

В этом документе используются следующие обозначения.

### 1.1.1 Материал

Символ	Значение
Материал	
	Дерево
	ПВХ
	Алюминий
	Дерево и алюминий
	Дерево и ПВХ
	Дерево, ПВХ и алюминий
	Дерево, дерево-алюминий

### 1.1.2 Типы открывания

Символ	Значение
	поворотное
	откидное
	поворотное и откидное
	поворотное наружу
	откидное и сдвижное
	сдвижное наружу



Символ	Значение
	сдвижное
	складываемое и сдвижное
	подъёмное

### 1.1.3 Характеристики изделия

Символ	Значение
	Ось фурнитурного паза
	Обозначение
	DIN
	Межосевое расстояние
	Глубина фальца
	Цветовой код
	Цветовой код Roto
	Цвет
	Информация
	Длина
	Материал
	Артикул
	Максимальный
	Минимальный
	Поверхность



Символ	Значение
	Логотип Roto
	Количество винтов
	Тип винтов
	Класс взломостойкости
	Длина штифта
	Глубина
	Упаковочная единица
	Длина вилки

## 1.1.4 Обозначения поверхностей

Сокращение	Значение
Анод.	Анодированная
Порошк.	Порошковое покрытие
Жидк.лак	Обработка жидким лаком
Мет.лак	Покрытие с металлическим блеском
Гальв.	Гальванопокрытие

## 1.1.5 Поверхности

### Метод анодирования

Метод обработки поверхности, включающий в себя процесс создания оксидной плёнки на поверхности алюминия путём анодирования. При этом за счёт преобразования верхнего слоя металла образуется оксидная плёнка толщиной 5–25 мкм, которая защищает нижние слои от коррозии, пока не будет нарушена целостность верхнего слоя, например, из-за механического повреждения.

### Порошковое покрытие

В процессе создания порошкового покрытия сначала создаётся электрически заряженное облако порошка. Заряженные частицы транспортируются к поверхности заготовки. Там они оседают, прилипают под действием электростатического заряда и образуют слой порошкового лакокрасочного покрытия. При последующем нагревании заготовки частицы лакокрасочного покрытия сплавляются в однородную поверхность.

### Покрытие жидким лаком

При этом способе окраски жидкий материал распыляется с помощью сжатого воздуха. При этом возникает мягкая струя эмали с минимальным красочным туманом. Этот способ очень хорошо подходит

для малого и минимального количества, так как позволяет очень точно согласовывать расход материала с покрываемым изделием и напыляемым материалом.

## Металлизирование

Металлический защитный слой, создаваемый с помощью гальванотехники, для придания особенно яркого внешнего вида, а также для защиты от коррозии.

### 1.1.6 Цвета

Цветовой код Roto	Цветовой код внешний	Цвет
R01.1	-	Серебро натуральное
R01.2	-	Серебро светлое
R01.3	-	Титан
R01.4	-	Хром
R01.5	-	Серебро
R02.2	RAL 7016	Антрацитово-серый
R03.1	-	Латунь матовая
R03.2	-	Латунь полированная
R03.3	-	Золото
R03.4	-	Нержавеющая сталь
R04.1	RAL 8019	Серо-коричневый
R04.3	-	Оливково-коричневый
R04.4	RAL 8022	Чёрно-коричневый
R05.3	-	Средняя бронза
R05.4	-	Тёмная бронза
R05.5	-	Бронза
R06.2M	RAL 9005 матовый	Глубокий чёрный матовый
R06.2	RAL 9005	Глубокий чёрный
R06.4M	-	Чёрный матовый
R07.1	RAL 9010	Чисто-белый
R07.2	RAL 9016	Транспортный белый
R07.3	RAL 9001	Кремово-белый
SF	SF	Специальная окраска
Необработанный	Необработанный	Без покрытия

#### Примеры цветов



R01.1 R01.2 R01.3 R03.1 R04.1 R04.4 R05.3 R05.5 R06.2 R07.2



#### ИНФО

На изображении возможны отклонения цвета.

### 1.1.7 Сокращения

Сокращение	Значение
Ось	Ось фурнитурного паза
DIN L / R	Левое / правое открывание створки по DIN
П/О	Поворотно-откидная фурнитура
Анод.	Анодированный
ШСФ	Ширина створки по фальцу
ВСФ	Высота створки по фальцу
ВС	Вес створки
Д	Да



Сокращение	Значение
KSR	Откидывание вертикально
KU	Соединяемый
Мет.лак	Покрытие с металлическим блеском
мм	Миллиметр
СЗ	Средний запор
Н	Нет
Жидк.лак	Обработка жидким лаком
Н·м	Ньютон-метр
Блок. откидывания	Блокиратор откидывания
без рис.	Без рисунка
Порошк.	Порошковое покрытие
RC1 N	Класс взломостойкости 1
RC2 / RC2 N	Класс взломостойкости 2
SH	Противовзломное исполнение
SSG	Гарнитура с узкой накладкой

### 1.1.8 Авторские права

На содержание этого документа распространяется действие закона о защите авторских прав. Его использование допускается только в рамках дальнейшей переработки фурнитуры. Использование для других целей без письменного разрешения производителя не допускается.

## 1.2 Элементы управления Roto

### 1.2.1 Варианты дизайна

Roto предлагает обширную программу ручек различных цветов и технических исполнений для любого ассортимента продукции.



#### Roto Line

Roto Line — это классический дизайн в его лучшем воплощении.

Комбинация гармоничных контуров с высоким качеством элементов из алюминия обеспечивает удобный поворот ручки.



#### Roto Swing

Roto Swing — эксклюзивный и индивидуальный элемент интерьера.

Благодаря постоянному усовершенствованию оконные ручки превратились из простого элемента управления в яркий акцент в дизайне окна.

Наряду с высоким комфортом использования, неизменным качеством и функциональностью на первый план выходит необычная форма.

Изогнутая форма Roto Swing элегантна и эргономична одновременно.



#### Roto Samba

Roto Samba — это идеальное сочетание классического и современного дизайна.

Согласно принципу дизайна «form follows function» (форма следует за функцией) Roto Samba с полукруглой обратной стороной ручки и выпуклой передней стороной под палец имеет превосходную с точки зрения эргономики форму. Выемка под указательный палец обеспечивает заданную позицию ручки и удобное расположение руки.

Это создаёт оптимальный захват в любом положении, что способствует комфортному повороту ручки.



#### Roto Freestyle

Roto Freestyle — это современный дизайн в его лучшем воплощении.

Комбинация динамичных контуров с высоким качеством элементов из алюминия обеспечивает удобный поворот ручки.



## 1.2.2 10 лет функциональной гарантии

Продукция Roto всегда оправдывает ожидания наших клиентов в отношении качества. Лучшим доказательством этого является 10-летняя функциональная гарантия многих наших оконных и дверных ручек (при условии соблюдения соответствующих указаний по техническому обслуживанию; пожалуйста, обратите внимание на следующую директиву → *со стр. 17*).

Оконные и дверные ручки Roto проходят многочисленные испытания на длительное безупречное функционирование. В зависимости от требований выполняются проверки на долговечность и работоспособность и статическую нагрузку, позволяющее реалистично отразить использование оконных и дверных ручек в соответствии с повседневной эксплуатацией и, при этом, расширить требования и испытания RAL-GZ 607/9.

В испытательных циклах на долговечность и работоспособность по RAL-GZ 607/9 ручки проверяются отдельно. В практических испытаниях управление дверными и оконными ручками проверяется в соответствующих циклах управления на дверных или оконных элементах. Это означает, что помимо функции срабатывания также проверяется долговечность соединения между ручкой и элементом, на котором она установлена.

10-летняя функциональная гарантия Roto значительно превосходит существующие отраслевые стандарты (2-летний гарантийный срок по BGB и 4-летний гарантийный срок VOB).

### Гарантийные обязательства

Сверх установленной законом ответственности продавца за качество изделий компания Roto гарантирует долгую безупречную работу дверных и оконных ручек при соблюдении нижеуказанных условий эксплуатации. Гарантия распространяется на функционирование дверных и оконных ручек Roto и включает все недостатки, которые могут быть обоснованно подтверждены как дефекты изготовления или материала.

Гарантия распространяется на следующие функции и узлы:

- передача вращательного движения на замок двери или поворотно-откидную фурнитуру окна;
- блокировочный механизм (у оконных ручек с особыми функциями: запирание, автоматическое запирание, Secustik®)

### Исключение по гарантии

Гарантия не распространяется на все заменяемые отдельные детали, такие как винты, соединительные штифты и т. д. Кроме того, ответственность не распространяется на повреждения, которые возникли в результате:

- неподходящего и ненадлежащего использования;
- неправильного и небрежного обращения;
- несоблюдения указаний по установке и уходу, изменений и самостоятельного ремонта;
- химического и физического воздействия на поверхность материала при ненадлежащем использовании, например повреждение острыми предметами;
- плохо работающих конструкций (дверь, окно) и/или элементов фурнитуры (например, замок, петля и т. д.)

### Условия предоставления гарантии

Наши гарантийные обязательства заключаются исключительно в том, чтобы в течение гарантийного срока по нашему выбору выполнит бесплатный для первичного/конечного потребителя ремонт изделия или бесплатную поставку соответствующей или аналогичной или равноценной ручки. Расходы, издержки, сборы и т. п., возникающие у получателя гарантии, не возмещаются. Гарантийное требование возможно только при предоставлении изделия, а также доказательства, что дефект возник в течение гарантийного срока. Это доказательство может быть предоставлено прежде всего в форме предъявления документа, подтверждающего факт покупки изделия. Поэтому рекомендуется сохранять документы, подтверждающие факт покупки изделия, минимум до истечения гарантийного срока.

### Гарантийный срок

Гарантийный срок составляет 10 лет для ручек с гарантией качества и начинается со дня покупки первичным/конечным потребителем. В случае претензии обращайтесь с изделием и документами, подтверждающими факт его покупки, непосредственно к продавцу или изготовителю.



### 1.2.3 Предписания по ответственности

Согласно закону об ответственности за качество выпускаемой продукции Roto как изготовитель несёт ответственность за то, что его изделия соответствуют ожидаемой безопасности. В этом отношении необходимо соблюдать указанные ниже предписания, а также информацию в прочей документации, на которую есть ссылки в данном руководстве. Несоблюдение этих правил освобождает Roto от ответственности.

#### Информация об изделии

Элементы управления Roto — это элементы фурнитуры, с помощью которых осуществляется открывание, закрывание и/или запираение балконных дверей и оконных створок в объектах гражданского/жилищного строительства. Элементы крепления, имеющиеся в комплекте поставки, обязательны к установке.

Для монтажа элементов фурнитуры на алюминиевые профили Roto рекомендует использовать крепёжные средства из нержавеющей стали или с цинк-ламельным покрытием. При использовании иных крепёжных средств возможно возникновение контактной коррозии.

Изделия, используемые в агрессивной среде с опасностью возникновения коррозии, представляют собой специальную фурнитуру; их использование возможно только по предварительному согласованию с компанией Roto Frank.

#### Использование по назначению

Использование системы запирания по прямому назначению возможно только в том случае, если:

- система запирания правильно и профессионально собрана из допустимых элементов фурнитуры, средств запирания (например, ключ, цилиндр) и принадлежностей (например, пластина замка),
- принимается во внимание информация, инструкции и указания, содержащиеся в данной инструкции, каталоге и прочей технической документации,
- соблюдаются обязательные правовые предписания и технические стандарты,
- монтаж системы запирания осуществляется квалифицированным персоналом надлежащим образом с учётом инструкций и указаний от Roto,
- соблюдаются указания по уходу и техническому обслуживанию.

Длительность эксплуатационной пригодности изделия особенно зависит от:

- интенсивности эксплуатации,
- способа эксплуатации,
- окружающей среды и ухода.

Замена элемента управления необходима, если, несмотря на обслуживание и уход, больше не обеспечивается надлежащее функционирование или поверхность создаёт опасность травмирования.

Системы запирания предназначены для использования профильных цилиндров.

Системы запирания не могут воспринимать изменения формы и плотности прижима створки вследствие разности температур или изменений в конструкции.

Весь комплект фурнитуры (системы запирания) должен быть надлежащим образом собран из оригинальных деталей Roto. Roto не несёт ответственность за нарушения функционирования или повреждения, возникшие в результате совместного использования деталей разных производителей.

Окна и балконные двери для влажных помещений и для среды, содержащей агрессивные, способствующие коррозии компоненты, должны оснащаться специальной фурнитурой.

#### Неправильное использование (ненадлежащее или не по назначению)

Любые отклонения от использования по назначению считаются ненадлежащим использованием и ведут к отказу от гарантии.

Это особенно актуально, если

- управление осуществляется с использованием вспомогательных средств (например, клещей или надставных трубок),
- используются дополнительные нагрузки (удерживающие и опорные усилия) (например, размещение какого-либо предмета под ручкой двери для её блокировки),



- если усилие на ручку больше, чем усилие от руки (например, попытка снять блокировку поворотной откидной фурнитуры за счёт повышенного усилия или использования ручек дверей в качестве опорного элемента, например, детьми),
- установлены детали других производителей и/или детали, не подходящие по назначению (например, шурупы сторонних производителей или комбинация деталей Roto с деталями сторонних производителей),
- при воздействии/вмешательстве, влияющем на функционирование (например, попытки взлома оконных ручек с замком с использованием вспомогательных средств),
- поверхность повреждена острым предметом,
- надлежащее использование невозможно из-за установки в систему фурнитуры или пластину замка деталей других производителей и/или деталей, не подходящих по назначению,
- манипуляции с системой фурнитуры или ответной планкой привели к изменению конструкции, принципа действия или функционирования.

Другие указания по ненадлежащему использованию указаны в документации к соответствующему изделию.

### Обслуживание изделия

Необходимо следить за надлежащим функциональным расположением элементов фурнитуры и крепежа!

Все подвижные детали необходимо обслуживать не менее одного раза в год (при сильной загрузке чаще).

Для ухода за системами фурнитуры необходимо использовать рекомендованные компанией Roto средства.

Не разрешается проводить обработку агрессивными кислотами и щелочами. Не допускается загрязнение строительным раствором и аналогичными материалами. Необходимо использовать только те чистящие средства, которые не содержат компонентов, способствующих возникновению коррозии.

### Обязательства по предоставлению информации и инструкций

Следующая информация предоставляется дилерам, проектировщикам, архитекторам, переработчикам, застройщикам и конечным потребителям:

- каталоги и проспекты,
- конкурсные предложения,
- закупочная информация,
- документация по предложению,
- инструкции по монтажу, эксплуатации и уходу.

Кроме того, Roto по необходимости оказывает консультационную поддержку.

Для выбора систем фурнитуры Roto, а также для монтажа, управления и ухода

- архитекторы, проектировщики, консультативные учреждения обязаны запросить в Roto и учитывать всю необходимую информацию об изделии;
- специализированные торговые предприятия обязаны учитывать всю информацию об изделии и соблюдать указания в руководствах, а также запросить в Roto все необходимые инструкции и передать их потребителям;
- специализированные торговые предприятия обязаны учитывать всю информацию об изделии и соблюдать указания в руководствах, а также запросить в Roto все необходимые инструкции и передать их потребителям.

## 1.2.4 Требования к качеству в соответствии со стандартами

Определяющими стандартами для систем оконной фурнитуры являются RAL-GZ 607/9, DIN EN 13126-3 и DIN 18267.

Европейский стандарт DIN EN 13126 состоит из 19 частей. Он регламентирует использование фурнитуры для окон и балконных дверей. Часть 3 этой серии стандартов была полностью переработана (выпуск февраль 2012 года). 9-значное кодовое классификационное обозначение (см. → *со стр. 20*) определяет



требования и методы испытаний для нажимных ручек, в частности для поворотно-откидной и поворотной фурнитуры.

Первый символ классификационного кодового обозначения соответствует одной из двух категорий использования для управляемых ручек (с учётом различного уровня качества в Европе), при этом более высокий класс 2 отражает известные и проверенные на практике характеристики оконных ручек RAL предыдущих моделей. Помимо этого, седьмой символ определяет три класса защитного действия запираемых оконных ручек. Они были разработаны в соответствии с требованиями европейского стандарта по защите от взлома DIN EN 1627.

К размерам оконных ручек стандарт EN конкретных требований не предъявляет. Они заданы в стандарте DIN 18267 (например, четырёхгранный штифт 7 мм, межцентровое расстояние резьбового соединения 43 мм).

Переработанный стандарт DIN EN 13126-3 также лёг в основу нового издания директивы по качеству RAL-GZ 607/9, принятого в сентябре 2012 года. В качестве минимального требования оконные ручки должны соответствовать классу 2 для категории применения и классам 2 или 3 взломостойкости (см. таблицы → *со стр. 20*). Наряду с этим, RAL-GZ 607/9 вводит следующее распределение:

#### 1.2.4.1 RAL

Оконные ручки с фиксацией RAL, не менее 10 000 циклов поворота/откидывания, не менее 48 ч коррозионной стойкости при испытании в условиях солевого тумана.

##### RAL- минимальные требования по DIN EN 13126-3:

Категория применения	Исправное функционирование в течение длительного времени	Масса	Огнестойкость	Безопасность применения	Коррозионная стойкость	Класс безопасности	Применение	Тестовый размер
2	3/180	-	0	1	2	0/0	3/C1	-

#### 1.2.4.2 RAL100

Оконные ручки с запорным или ригельным механизмом RAL, не менее 10 000 циклов поворота/откидывания, не менее 48 ч коррозионной стойкости при испытании в условиях солевого тумана, сопротивление скручиванию и отрыву 100 Н·м, ригельный или запорный механизм с числом вариантов запираения не менее 100.

##### RAL100 — минимальная классификация по DIN EN 13126-3:

Категория применения	Исправное функционирование в течение длительного времени	Масса	Огнестойкость	Безопасность применения	Коррозионная стойкость	Класс безопасности	Применение	Тестовый размер
2	3/180	-	0	1	2	2/1[1]	3/C1	-
2	3/180	-	0	1	2	2/3[2]	3/C1	-

#### 1.2.4.3 RAL200

Оконные ручки с запорным или ригельным механизмом RAL, не менее 10 000 циклов поворота/откидывания, не менее 48 ч коррозионной стойкости при испытании в условиях солевого тумана, сопротивление скручиванию и отрыву 200 Н·м, ригельный или запорный механизм с числом вариантов запираения не менее 100.

##### RAL200 — минимальная классификация по DIN EN 13126-3:

Категория применения	Исправное функционирование в течение длительного времени	Масса	Огнестойкость	Безопасность применения	Коррозионная стойкость	Класс безопасности	Применение	Тестовый размер
2	3/180	-	0	1	2	3/1	3/C1	-
2	3/180	-	0	1	2	3/3	3/C1	-

[1] ригельный механизм

[2] запорный механизм



### 1.2.4.4 Классификационный код в DIN EN 13126-3

#### 1-я позиция: категория применения

##### Класс 1

Крутящие моменты сцепления до и после испытания на долговечность и работоспособность	Промежуточный ход $M_0 \leq 1,4 \text{ Н}\cdot\text{м}$ Момент расцепления $M_a \leq 6,0 \text{ Н}\cdot\text{м}$ Погрешность $M_d \geq 0,4 \text{ Н}\cdot\text{м}$
Свободный ход под прямым углом и параллельно плоскости крепления	$\Delta \leq 6,0 \text{ мм}$
Прочность при скручивании 220 Н/85 мм/30 с	Допустимая деформация $\Delta \leq 5,0 \text{ мм}$
Прочность на разрыв штифтового соединения	$F \geq 100 \text{ Н}$
Эксцентрическая прочность на разрыв	$F = 1200 \text{ Н}$

##### Класс 2

Крутящие моменты сцепления до и после испытания на долговечность и работоспособность	Промежуточный ход $M_0 \leq 0,8 \text{ Н}\cdot\text{м}$ Момент расцепления $M_a \leq 4,0 \text{ Н}\cdot\text{м}$ Погрешность $M_d \geq 0,8 \text{ Н}\cdot\text{м}$
Свободный ход под прямым углом и параллельно плоскости крепления	$\Delta \leq 4,0 \text{ мм}$
Прочность при скручивании 220 Н/85 мм/30 с	допустимая деформация $\Delta \leq 2,0 \text{ мм}$
Прочность на разрыв штифтового соединения	$F \geq 100 \text{ Н}$
Эксцентрическая прочность на разрыв	$F = 1200 \text{ Н}$

#### 2-я позиция: длительная работоспособность

Класс 3/90	10 000 поворотных циклов
Класс 4/90	15 000 поворотных циклов
Класс 5/90	25 000 поворотных циклов
Класс 3/180	10 000 поворотно-откидных циклов
Класс 4/180	15 000 поворотно-откидных циклов
Класс 5/180	25 000 поворотно-откидных циклов

#### 3-я позиция: масса

Не нормируется в соответствии с основной частью стандарта EN 13126-1

#### 4-я позиция: огнестойкость

Не нормируется в соответствии с основной частью стандарта EN 13126-1

#### 5-я позиция: безопасность применения

Класс 1 в соответствии с основной частью EN 13126-1

#### 6-я позиция: коррозионная стойкость

Не ниже класса 2 EN 1670 в соответствии с основной частью EN 13126-1

**7-я позиция: класс безопасности**

(в соответствии с дополнительным параметром контроля)

Класс 0	Защитное действие отсутствует
Класс 1	Сопротивление скручиванию и отрыву 35 Н·м
Класс 2	Сопротивление скручиванию и отрыву 100 Н·м
Класс 3	Сопротивление скручиванию и отрыву 200 Н·м
Расширение 0	Без запорного механизма
Расширение 1	Ригельный механизм
Расширение 2	Запорный механизм с ключом с $\leq 99$ вариантами запираения
Расширение 3	Запорный механизм с ключом с $\geq 100$ вариантами запираения

Таким образом, возможны следующие комбинации для 7-й позиции:

0/0	Без защитного действия/без запорного механизма
1/1	Сопротивление ригельного механизма извлечению с применением силы и скручиванию 35 Н·м
1/2	Сопротивление извлечению с применением силы и скручиванию 35 Н·м за счёт запорного механизма с ключом с $\leq 99$ вариантами запираения
1/3	Сопротивление извлечению с применением силы и скручиванию 35 Н·м за счёт запорного механизма с ключом с числом вариантов запираения не менее 100
2/1	Сопротивление ригельного механизма извлечению с применением силы и скручиванию 100 Н·м
2/2	Сопротивление извлечению с применением силы и скручиванию 100 Н·м за счёт запорного механизма с ключом с $\leq 99$ вариантами запираения
2/3	Сопротивление извлечению с применением силы и скручиванию 100 Н·м за счёт запорного механизма с ключом с числом вариантов запираения не менее 100
3/1	Сопротивление ригельного механизма извлечению с применением силы и скручиванию 200 Н·м
3/2	Сопротивление извлечению с применением силы и скручиванию 200 Н·м за счёт запорного механизма с ключом с $\leq 99$ вариантами запираения
3/3	Сопротивление извлечению с применением силы и скручиванию 200 Н·м за счёт запорного механизма с ключом с числом вариантов запираения не менее 100

**8-я позиция: область применения**

Применяемая часть данного европейского стандарта: класс 3

Область применения N	без функции фиксации
Область применения C	с функцией фиксации
Исполнение 1	Оконная ручка
Исполнение 2	Приводная ручка

Таким образом, возможны следующие комбинации для 8-й позиции:

3/N1	Часть 3 / без функции фиксации / оконная ручка
3/N2	Часть 3 / без функции фиксации / приводная ручка
3/C1	Часть 3 / с функцией фиксации / оконная ручка
3/C2	Часть 3 / с функцией фиксации / приводная ручка

**9-я позиция: тестовый размер**

Не нормируется

**Пример:**

Категория применения	Исправное функционирование в течение длительного времени	Масса	Огнестойкость	Безопасность применения	Коррозионная стойкость Поверхность латунь (полированная/окрашенная) класс 4	Защитное действие	Применение	Тестовый размер
2	3/180	-	0	1	5	0/0	3/C1	-



**Пояснение:**

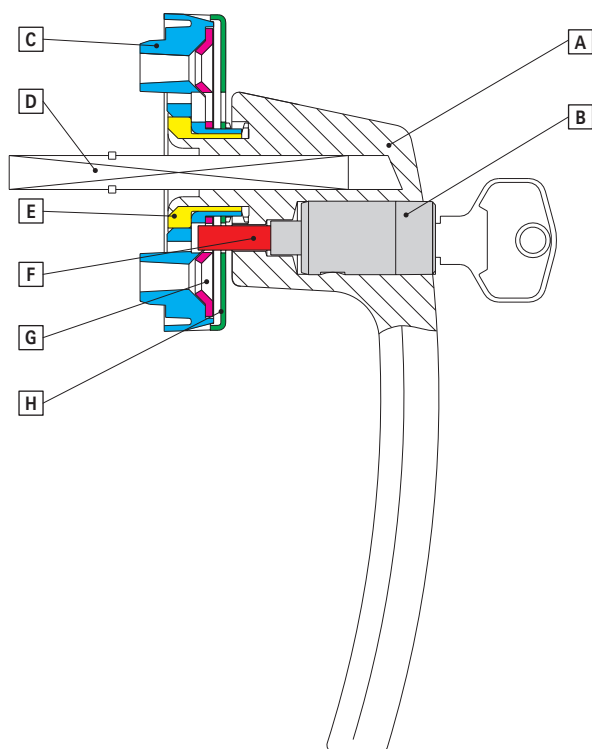
1. управляющая ручка категории применения 2
2. испытано в ходе 10 000 поворотно-откидных циклов
3. требования к массе окна отсутствуют (не предусмотрены)
4. требования к огнестойкости окна отсутствуют (не предусмотрены)
5. безопасность применения 1 (предусмотрена только такая возможность)
6. коррозионная стойкость класса 2 согласно стандарту DIN EN 1670 (соответствует 48 ч в условиях проведения нейтрального испытания солевым туманом)
7. защитное действие: сопротивление скручиванию и отрыву 200 Н·м и запорный механизм с числом вариантов запираения не менее 100
8. применение в качестве оконной ручки с механизмом фиксации
9. требования к тестовому размеру окна отсутствуют (не предусмотрены)

## 1.2.5 Функциональные возможности

### 1.2.5.1 Оконная ручка с замком

Элементы управления Roto с запирающим 100 Н·м — класс безопасности с комфортом:

- запираемая оконная ручка с допустимым крутящим моментом 100 Н·м<sup>[3]</sup>: высокая механическая прочность гарантирует хорошую защиту от взлома
- В комбинации с подходящими оконными элементами соответствует всем классам взломостойкости ПВ1-6
- Большой ключ с вертикальной нарезкой и лёгкий доступ к нажимному цилиндру обеспечивают максимальный комфорт
- Простое и быстрое запираение закрытого/откинутого окна нажатием на замок
- Соответствует требованиям европейского стандарта DIN EN 1627-1630 — разрешено к реализации во всех странах ЕС



Соответствие	Значение
[A]	Оконная ручка
[B]	Запорный цилиндр с ключом с вертикальной нарезкой
[C]	Корпус розетки
[D]	Четырёхгранный штифт

[3] 1 Н·м (ньютон-метр) — это крутящий момент, который создаёт сила в 1 Н с плечом рычага в 1 м в точке поворота.

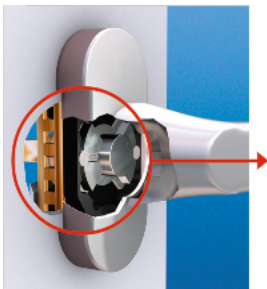


Соответствие	Значение
[E]	Втулка-фиксатор
[F]	Запорный штырь
[G]	Запорная пластина
[H]	Накладка

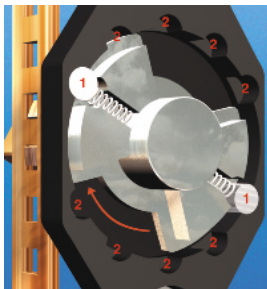
### 1.2.5.2 Secustik®

Secustik® — зарегистрированный товарный знак HOPPE Holding AG. Оконные ручки Secustik® оснащены запатентованным блокировочным механизмом, который является компонентом встроенной базовой системы безопасности. Он оказывает противодействие несанкционированному смещению оконной фурнитуры снаружи. Соединительный элемент между ручкой и четырёхгранным штифтом выполняет при этом роль «механического диода». Этот элемент обеспечивает нормальное вращение оконной ручки изнутри, однако блокирует ручку снаружи в случае, если кто-то пытается оказать воздействие на фурнитуру извне. При повороте ручек Secustik® на 180° из закрытого в откинутое положение самосто-ящийся блокировочный механизм с высокой точностью фиксируется в различных положениях ручки со слышимым щелчком. Этот щелчок является дополнительной гарантией безопасности.

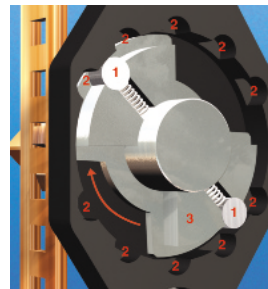
#### Как работает технология Secustik®?



Запатентованный блокировочный механизм оконной ручки Secustik®

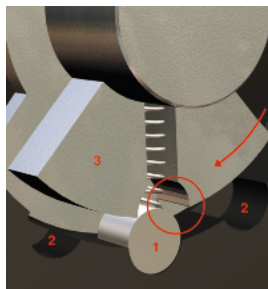


При повороте оконной ручки подпружиненные стопорные штифты [1] с высокой точностью фиксируются в специальных пазах в корпусе [2].

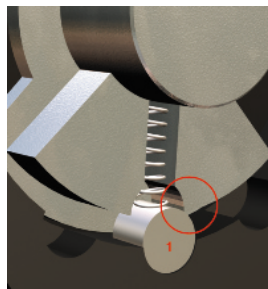


В ходе поворота ручки стопорные штифты [1] захватываются соединительным элементом [3] и подводятся к другим пазам [2], где они снова фиксируются с характерным щелчком.

#### Как технология Secustik® предотвращает попытку взлома?



При попытке взлома стопорные штифты [1] фиксируются вторым соединительным элементом [3] в пазы в корпусе [2].



В этом положении стопорные штифты [1] эффективно противодействуют повороту оконной ручки снаружи. Оконная ручка блокируется и предотвращает попытку взлома.

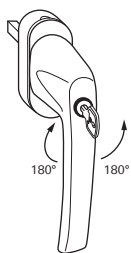
### 1.2.5.3 TiltFirst

#### Запирание и отпирание

С помощью ключа можно запереть или отпереть оконную створку. В разблокированном состоянии возможен поворот ручки.

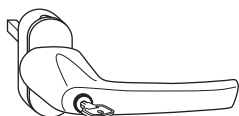
**Запирание:** повернуть ключ на 180° против часовой стрелки.

**Отпирание:** повернуть ключ на 180° по часовой стрелке.



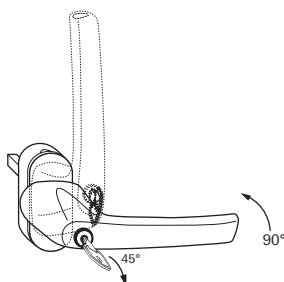
#### Откидывание

Чтобы откинуть створку, нужно повернуть разблокированную ручку на 90° (положение откидывания = горизонтально). Теперь ручку нельзя повернуть дальше без ключа до положения открывания поворотом (вертикально).



#### Открывание

Необходимое условие: ручка в положении откидывания (горизонтально) при закрытом окне. Повернуть ключ на 45° и удерживать, одновременно повернуть ручку на 90° и перевести в положение открывания поворотом (вертикально). Управление оконными ручками TiltFirst возможно только при закрытых окнах.



Запираемые оконные ручки Roto TiltFirst (откидывание перед открыванием) фиксируют створку окна в положении откидывания при горизонтальном положении ручки. Запираемая ручка блокирует возможность дальнейшего переключения с откидывания на поворот для полного открывания окна. Это возможно только после повторного разблокирования.

Ручка имеет свободный ход между положением запирания и откидывания (разблокировка запорного цилиндра не требуется), что позволяет выполнять проветривание. В положении откидывания, при угле 90°, срабатывает механизм блокировки. Дальнейший поворот на 180° возможен только после разблокировки запорного цилиндра.

Кроме того, ручка может блокироваться в положении запирания (0°), что обеспечивают дополнительную защиту от взлома. К тому же эта инновационная ручка обладает уникальной автоматической функцией запирания, которая также «без блокировки запорных цилиндров» блокирует функцию открывания в положении открытой створки 180°. Важно: функция TiltFirst гарантируется только в том случае, если используется предусмотренная для этого фурнитура TF, или поворот-откидная фурнитура.

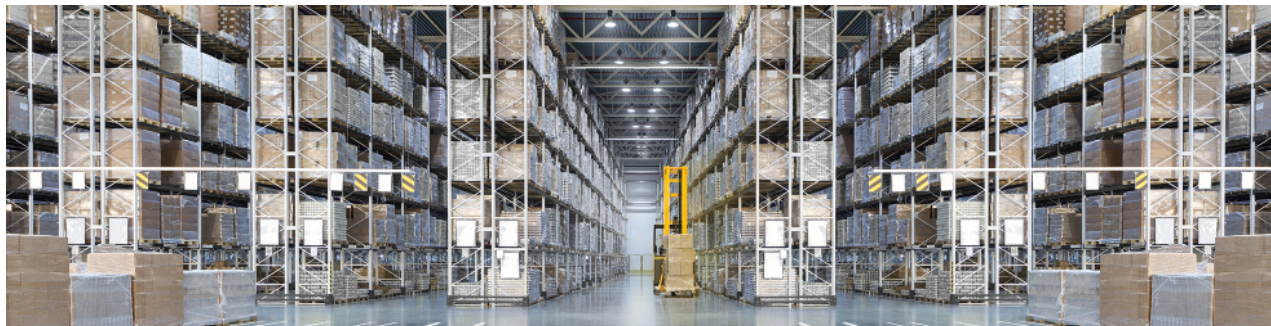
К каждой оконной ручке Roto TiltFirst прилагается наклейка с простым разъяснением функции TiltFirst.

## 1.2.6 Профилактический уход

Для ухода за системами фурнитуры используйте рекомендованные компанией Roto средства. Не допускайте загрязнений строительным раствором и аналогичными материалами. Используйте только те чистящие средства, которые не содержат компонентов, способствующих возникновению коррозии. Не обрабатывайте сильными кислотами и щелочами.



## 1.3 Условия хранения



### **Защита деталей от грязи и пыли**

Хранить тару закрытой, всегда прикрывать открытую тару или изделия, хранящиеся открытыми, например, картоном.

### **Защита деталей от механических повреждений**

Для транспортировки и обращения с тарой использовать только подходящие транспортные средства (вилочные погрузчики, подъёмное оборудование, роликовые конвейеры и т. п.). Высота штабелей поддонов и картонных упаковок при транспортировке не должна превышать максимальное значение, указанное на упаковке.

### **Защита деталей от непосредственного воздействия влаги**

Детали не должны быть мокрыми. Упаковка должна всегда быть сухой. Это относится к хранению, транспортировке, погрузке и разгрузке. При транспортировке на открытом воздухе (например, по территории) в случае дождя следует использовать пластмассовые оболочки или аналогичные конструкции.

Хранить детали только в подходящих закрытых помещениях, а не на открытом воздухе. При транспортировке и хранении всегда принимать меры для предотвращения образования конденсата.

### **Если тара всё же окажется мокрой...**

Сразу распаковать детали, высушить и проверить на наличие повреждений (коррозии). В любом случае, детали, которые еще можно использовать, следует высушить и упаковать в новую упаковку.

## 1.4 Окружающая среда



### Экологическая безопасность компонентов фурнитуры

При производстве компонентов фурнитуры мы стараемся тратить как можно меньше энергии и эксплуатационных материалов, а также выпускать продукцию с большим сроком службы. Благодаря этому нам удаётся экономить природные ресурсы, сводить расход энергии к минимуму и использовать сырьё так, чтобы ущерб окружающей среде был минимальным.

### Воздействие фурнитуры на окружающую среду

Обработанные поверхности обладают стойкостью к истиранию. При условии надлежащего использования компоненты фурнитуры не оказывают негативного воздействия на окружающую среду.

### Экологичность упаковки

Мы используем пригодную для переработки и вторичного использования одноразовую упаковку из картона, стальные/ПВХ-ленты, плёнку PE, деревянные опорные рамы, одноразовые деревянные поддоны, кабельные стяжки, эластомерный шпагат, а также многоразовую тару, например перфорированные металлические ящики, решётчатые контейнеры и деревянные европоддоны.

### Экологичная утилизация

Наша фурнитура состоит из материалов, которые при утилизации могут быть направлены на вторичную переработку в качестве смешанных отходов.

### Возврат упаковки

Нашу упаковку со знаком INTERSEROH бесплатно принимают все партнёры INTERSEROH, занимающиеся утилизацией. Список партнёров в вашем регионе по всей Германии можно запросить в центральном офисе ISD INTERSEROH GmbH в Кёльне по телефону 02203/9147-322. Номер INTERSEROH у компании Roto: 25582.



## 1.5 Сертификаты

### 1.5.1 Управление природоохранной деятельностью

Система экологического менеджмента компании Roto Frank Fenster- und Türtechnologie GmbH в Лайнфельдене сертифицирована по международному стандарту DIN EN ISO 14001.

Компания Roto уделяет внимание экологической безопасности продукции и рациональному природопользованию на всех этапах: при конструировании, проектировании, производстве и логистике.

Сертификация подтверждает экологическую сознательность Roto:

- В сфере охраны труда Roto считает главными целями охрану здоровья на рабочем месте, предотвращение несчастных случаев и безопасность оборудования.
- Roto считает охрану окружающей среды важнейшей частью всех видов деятельности и решений, что подразумевает экологическое сознание, экологичность продукции и технологий, а также бережное отношение к ресурсам.
- Свой вклад в рациональное природопользование вносит и долгий срок службы продукции Roto.

**ZERTIFIKAT**

Hiermit wird bescheinigt, dass

**Roto Frank Fenster- und Türtechnologie GmbH**  
Zentrale  
Wilhelm-Frank-Platz 1  
70771 Leinfelden-Echterdingen  
Deutschland

mit den im Anhang gelisteten Standorten

ein **Umweltmanagementsystem** eingeführt hat und anwendet.

Geltungsbereich:  
Entwicklung/Konstruktion, Herstellung und Vertrieb von Fenster- und Türtechnologie

Durch ein Audit, dokumentiert in einem Bericht, wurde der Nachweis erbracht, dass das Managementsystem die Forderungen des folgenden Regelwerks erfüllt:

**ISO 14001 : 2015**

Zertifikat-Registrier-Nr.	059808 UM15
Revisionsdatum	2019-06-11
Gültig ab	2018-04-14
Gültig bis	2021-04-13
Zertifizierungsdatum	2019-06-11

**DQS GmbH**

*Markus Bleher*  
Markus Bleher  
Geschäftsführer

Akkreditierte Stelle: DQS GmbH, August-Schanz-Straße 21, 60433 Frankfurt am Main

1 / 2



## 1.5.2 Система управления качеством

Сертификация по международному стандарту DIN EN ISO 9001 подтверждает системный подход компании Roto к планированию, документированию и осуществлению всех процессов разработки, производства и сбыта продукции, включая монтаж готовых изделий и обслуживание клиентов.

Этот сертификат подтверждает, что компания Roto уделяет большое внимание качеству:

- Roto стремится постоянно улучшать свою продукцию и услуги на пользу клиентов.
- Roto предлагает своим потребителям инновационную, экологически безопасную и высокотехнологичную фурнитуру.
- Продукция Roto во всем мире отличается постоянным гарантированным качеством и поставляется в срок.
- Roto считает, что постоянное качество всех процессов и работ является ключом к стратегическому успеху компании.
- Roto поддерживает своих сотрудников в их стремлении развиваться и даже требует этого от них. Они придерживаются наших требований к качеству в повседневной работе и ориентируются на качество и поставленные цели.



# ZERTIFIKAT

Hiermit wird bescheinigt, dass



**Roto Frank Fenster- und Türtechnologie GmbH**  
Zentrale  
Wilhelm-Frank-Platz 1  
70771 Leinfelden-Echterdingen  
Deutschland

mit den im Anhang gelisteten Standorten

ein **Qualitätsmanagementsystem** eingeführt hat und anwendet.

Geltungsbereich:  
Entwicklung/Konstruktion, Herstellung und Vertrieb von Fenster- und Türtechnologie

Durch ein Audit, dokumentiert in einem Bericht, wurde der Nachweis erbracht, dass das Managementsystem die Forderungen des folgenden Regelwerks erfüllt:

### ISO 9001 : 2015

Zertifikat-Registrier-Nr.	059808 QM15
Revisionsdatum	2019-06-11
Gültig ab	2018-05-18
Gültig bis	2021-05-17
Zertifizierungsdatum	2019-06-11



**DQS GmbH**



Markus Bleher  
Geschäftsführer



Akkreditierte Stelle: DQS GmbH, August-Schanz-Straße 21, 60433 Frankfurt am Main

1 / 3

### 1.5.3 Международный технологический центр (ITC)

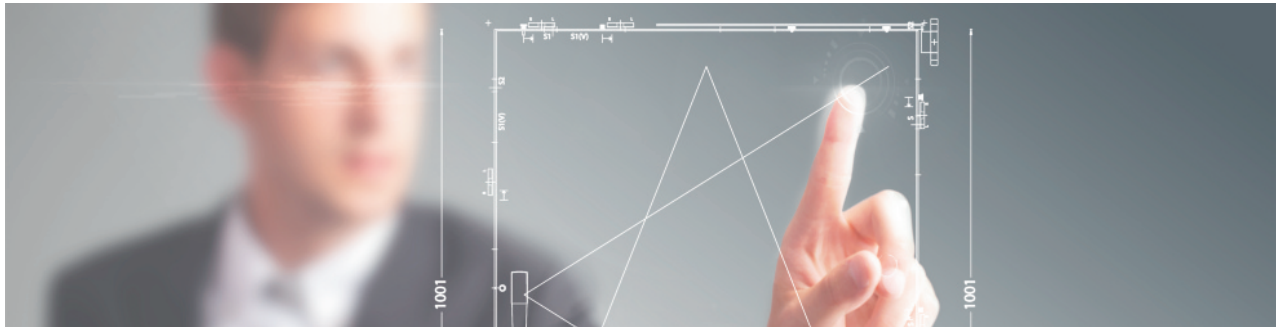
В октябре 1996 г. в Лайнфельдене открылся современный международный технологический центр (ITC) компании Roto. В нем проводятся испытания собственных материалов и продукции, а также готовых изделий партнеров Roto.



ITC аккредитован по DIN EN ISO/IEC 17025 и имеет полномочия на проведение механико-технологических испытаний элементов фасадов, например окон, дверей и фурнитуры, а также испытаний металлических материалов.

Аккредитация по DIN EN ISO/IEC 17025 является высшим отличием испытательной лаборатории в частной сфере. Для этого необходимо наличие комплексной системы управления качеством, обученного персонала, высококачественных испытательных стендов и измерительных устройств, а также постоянного внешнего контроля со стороны органа по аккредитации.

## 1.6 Roto Con Orders

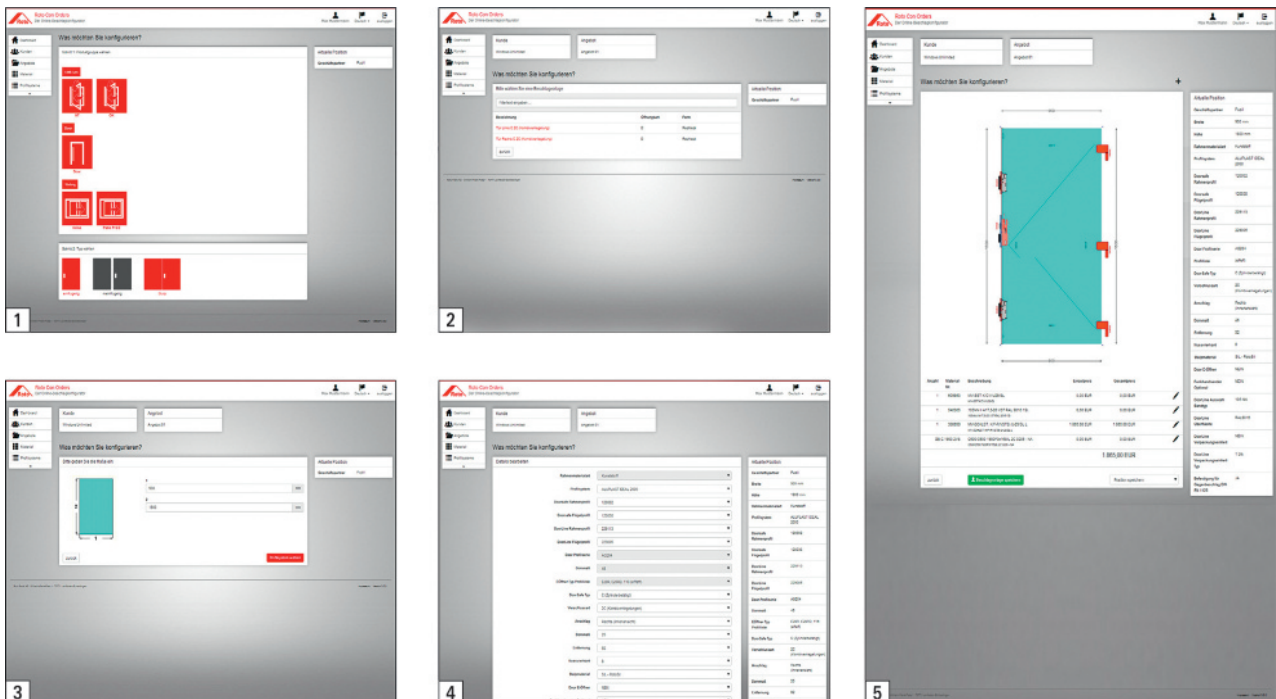


### Четыре шага до готовой спецификации фурнитуры

Roto Con Orders – это превосходное решение для торговых организаций и производителей окон и дверей. Мощный онлайн-конфигуратор фурнитуры позволяет очень быстро составить индивидуальную конфигурацию дверной и оконной фурнитуры всех распространённых форм и типов открывания. Всего несколько кликов мышкой, ввод нескольких цифр – и спецификация фурнитуры, включая эскиз, готова. При необходимости спецификацию можно изменить, согласовать или персонализировать. Её можно экспортировать в различные форматы данных и использовать для формирования предложения или заказа. Воспользуйтесь эффективным онлайн-инструментом Roto и сэкономьте время при подборе конфигурации и обработке заказов – с Roto Con Orders.

### Конфигурация фурнитуры просто, как никогда раньше

Благодаря интуитивно понятному меню вы получаете оптимальную спецификацию фурнитуры всего за четыре шага.



1. Выбор товарной группы
2. Выбор исходных материалов
3. Ввод размеров
4. Индивидуальный список параметров и настроек
5. **Результат:** выдача подробной спецификации с эскизом и перечнем деталей: с редактируемыми номерами для заказа, описаниями, отдельными ценами и общей стоимостью.



### Дополнительные функции упрощают процесс



Roto Con Orders поможет вам упростить и ускорить процесс обработки заказов. Для этого предлагается много полезных функций:

- Добавление адреса и логотипа вашей фирмы в колонтитул коммерческих предложений
- Создание и управление индивидуальными проектами заказчиков
- Создание индивидуальных образцов фурнитуры
- Интеграция системы скидок
- Управление основными данными материалов
- Использование на любых устройствах (ПК, планшеты, смартфоны) благодаря адаптивному веб-дизайну

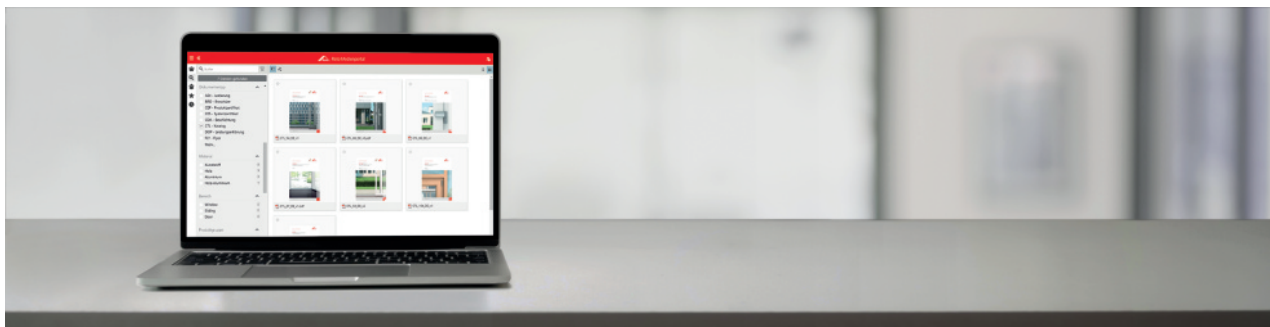
### Прямой доступ к веб-приложению

Roto Con Orders – это веб-приложение, доступное в любое время из любой точки мира. Для этого нужен только компьютер с интернет-браузером и доступ к сети Интернет. Для работы с онлайн-конфигуратором фурнитуры вам необходимо один раз зарегистрироваться с вашим адресом электронной почты на портале для дилеров и переработчиков по адресу:



[www.roto-frank.com](http://www.roto-frank.com)

## 1.7 Мультимедийный портал Roto



### Просто и быстро

Все необходимые материалы, такие как каталоги, монтажные инструкции, брошюры и интерактивные видеофильмы с инструкциями по монтажу, собраны на мультимедийном портале Roto. Доступ к нему возможен как с настольных ПК и ноутбуков, так и с мобильных устройств.

Наглядный интерфейс и многочисленные возможности для простого и быстрого поиска всех доступных материалов. С содержанием материалов можно не только ознакомиться на портале Roto, но и скачать их для просмотра офлайн.

На мультимедийный портал Roto можно перейти по ссылке «Документация Roto для загрузки» из главного меню «Техническая поддержка» на сайте Roto или напрямую по следующим ссылкам.



[www.roto-frank.com](http://www.roto-frank.com)



## 1.8 Другие изделия Roto

### 1.8.1 Roto Window

**Tilt&Turn** – Система поворотно-откидной фурнитуры для окон и балконных дверей  
Дерево и ПВХ



#### Roto NX

Новая система поворотно-откидной фурнитуры для окон и балконных дверей



#### Roto NT

Самая продаваемая в мире поворотно-откидная фурнитура для окон и балконных дверей

#### Алюминий



#### Roto AL

Универсальная фурнитура для алюминиевых окон и балконных дверей



#### Roto AL Designo

Скрытая фурнитура для элегантных алюминиевых окон и балконных дверей

**Outward Opening** – Системы фурнитуры для окон с открыванием наружу



#### Roto FS Kempton

Фрикционные ножницы из нержавеющей стали для окон с открыванием наружу



#### Roto PS Aintree

Параллельные фрикционные ножницы из нержавеющей стали для окон с открыванием наружу



#### Roto FRH Uni

Поворотные ножницы для окон с открыванием наружу



## 1.8.2 Roto Sliding

**Roto Patio** – высококачественные сдвижные окна и двери



**Roto Patio Fold**

Фурнитура премиум-класса для складных систем гармошка большой площади



**Roto Patio Life**

Фурнитура «Комфорт» для больших сдвижных дверей



**Roto Patio Lift**

Фурнитура для универсального использования в подъемно-сдвижных системах



**Roto Patio Alversa**

Универсальная фурнитура для минимальных затрат при изготовлении параллельно- и наклонно-сдвижных систем



**Roto Patio Inowa**

Инновационная фурнитура для высокогерметичных сдвижных систем

**Roto Inline** – простые сдвижные окна и двери



**Roto Inline**

Система фурнитуры для простых сдвижных окон и дверей

### 1.8.3 Roto Door

#### Roto Safe – Модульные многозапорные замки для дверей



**Roto Safe H**

Механические многозапорные дверные замки с приводом от ручки



**Roto Safe C**

Механические многозапорные дверные замки с приводом от цилиндра



**Roto Safe E**

Электромеханические многозапорные замки для дверей



**Roto Safe P**

Механические многозапорные замки для эвакуационных дверей и дверей с функцией «антипаника»

#### Roto Solid – Обширный ассортимент дверных петель



**Roto Solid S**

Дверные петли с креплением шурупами



**Roto Solid B**

Роликовые петли для дверей



**Roto Solid C**

Скрытые петли для дверей

#### Roto Eifel – Пороги для входных и балконных дверей



**Roto Eifel**

Программа индивидуальных порогов для герметичных и безбарьерных входных и балконных дверей



## 1.8.4 Roto Equipment

**Drive&Control** – Электронные компоненты для окон и дверей



**Roto E-Tec Drive**

Скрытый привод для окон



**Roto E-Tec Control**

Проводные датчики для систем безопасности и микроклимата



**Roto Com-Tec Sensor**

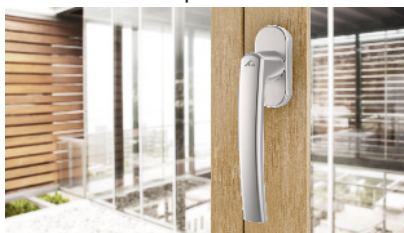
Интегрированные в фурнитуру радиодатчики для защиты жилища

**Handles** – Элементы управления для всех типов открывания



**Roto Swing**

Современные модели ручек



**Roto Line**

Классические модели ручек



**Roto Samba**

Классические современные модели ручек



**Roto Freestyle**

Решения для всех типов открывания

**Fix&Glazing** – Решения для монтажа и остекления окон и дверей



**Roto Glas-Tec**

Востребованные решения для безопасного остекления



## 1.9 Контакт

**Roto Frank**  
**Fenster- und Türtechnologie GmbH**

Wilhelm-Frank-Platz 1  
70771 Leinfelden-Echterdingen  
Германия  
Телефон +49 711 7598 0  
Факс +49 711 7598 253  
[info@roto-frank.com](mailto:info@roto-frank.com)  
[www.roto-frank.com](http://www.roto-frank.com)



## Roto NX / Roto NT





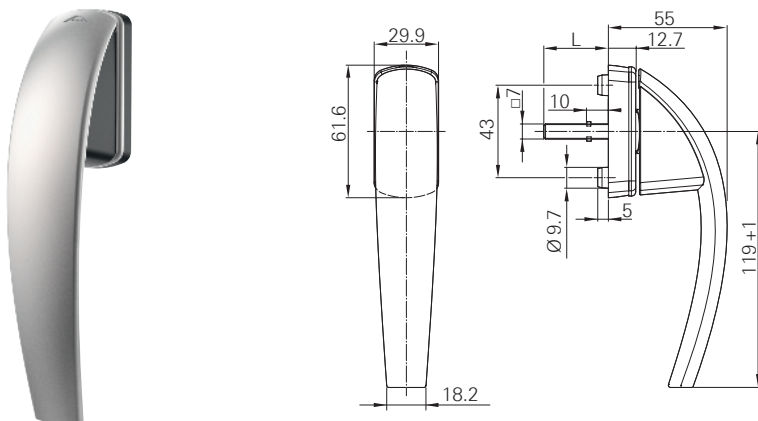


<b>Roto Swing</b>		<b>Roto Samba</b>	
Оконные ручки – стандартное исполнение	44	Оконные ручки – стандартное исполнение	84
Оконные ручки – стандартное исполнение для микропроветривания	46	Оконные ручки – стандартное исполнение для микропроветривания	85
Оконные ручки – Secustik®	48	Оконные ручки – Secustik®	86
Оконные ручки – Secustik® для микропроветривания	50	Оконные ручки – с запирающим 40 Н·м	87
Оконные ручки – с запирающим 40 Н·м	52	Оконные ручки – с запирающим 100 Н·м	88
Оконные ручки – с запирающим 100 Н·м	54	Оконные ручки – нажимная кнопка	89
Оконные ручки – кнопка	55	Оконные ручки – TiltFirst с запирающим 40 Н·м	90
Оконные ручки – TiltFirst с запирающим 40 Н·м	57	Ручки для балконных дверей – снаружи и внутри стандартная розетка с ручкой	91
Ручки для балконных дверей – снаружи и внутри стандартная розетка с ручкой	59	Ручки для балконных дверей – снаружи розетка с плоской ручкой, а внутри розетка со стандартной ручкой	92
<b>Roto Line</b>			
Оконные ручки – стандартное исполнение	61		
Оконные ручки – стандартное исполнение для микропроветривания	64		
Оконные ручки – Secustik®	66		
Оконные ручки – Secustik® для микропроветривания	68		
Оконные ручки – с запирающим 40 Н·м	69		
Оконные ручки – с запирающим 100 Н·м	71		
Оконные ручки – с запирающим 200 Н·м	73		
Оконные ручки – нажимная кнопка	74		
Оконные ручки – TiltFirst с запирающим 40 Н·м	75		
Оконные ручки – окна повышенной комфортности	77		
Оконные ручки – вставная ручка	78		
Ручки для балконных дверей – снаружи и внутри стандартная розетка с ручкой	79		
Ручки для балконных дверей – снаружи розетка с плоской ручкой, а внутри розетка со стандартной ручкой	81		
Ручки для балконных дверей – снаружи длинная накладная и внутри розетка с ручкой	82		
Принадлежности	83		

## 2 Roto NX / Roto NT

### 2.1 Roto Swing

#### 2.1.1 Оконные ручки – стандартное исполнение



#### Описание изделия

- Базовая ручка без дополнительных функций
- Положение фиксации 90°
- 10 лет функциональной гарантии
- Классификация по DIN EN 13126-3

#### Комплект поставки

- 1 оконная ручка
- 2 крепёжных винта

	[A]	Рычаг ручки	✓
	[B]	Элемент дизайна	i
	[C]	Декоративный элемент	i
	[D]	Розетка	i

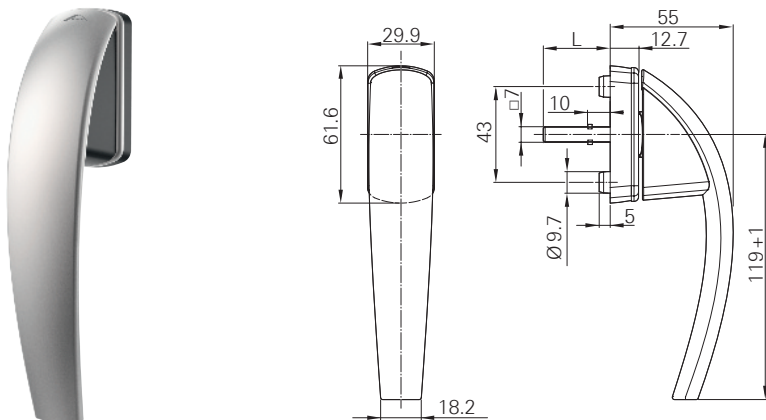
32	R01.1	Серебро натуральное	[B] серебристо-серый, [C] серебристо-серый, [D] серебристо-серый	Анод.	Д	2	M5x40	15 шт.	641112 <input checked="" type="checkbox"/>
	R07.2	Транспортный белый	[B] транспортный белый, [C] транспортный белый, [D] транспортный белый	Порошк.	Д	2	M5x40	15 шт.	641115 <input type="checkbox"/>



37	R01.1	Серебро натуральное	[B] серебристо-серый, [C] серебристо-серый, [D] серебристо-серый	Анод.	Д	2	M5x45	15 шт.	641117 <input checked="" type="checkbox"/>
	R01.2	Серебро светлое	[B] бежевый, [C] бежевый, [D] бежевый	Анод.	Д	2	M5x45	15 шт.	641119 <input type="checkbox"/>
	R01.3	Титан	[B] серый, [C] серый, [D] серый	Анод.	Д	2	M5x45	15 шт.	641120 <input checked="" type="checkbox"/>
	R03.1	Латунь матовая	[B] Pantone 468C, [C] золотой, [D] Pantone 468C	Анод.	Д	2	M5x45	15 шт.	641121 <input type="checkbox"/>
	R04.4	Чёрно-коричневый	[B] коричневый, [C] коричневый, [D] коричневый	Порошк.	Д	2	M5x45	15 шт.	641122 <input type="checkbox"/>
	R05.3	Средняя бронза	[B] Pantone 462C, [C] средняя бронза, [D] Pantone 462C	Анод.	Д	2	M5x45	15 шт.	641123 <input checked="" type="checkbox"/>
	R05.5	Бронзовый	[B] Pantone 462C, [C] бронзовый, [D] Pantone 462C	Анод.	Д	2	M5x45	15 шт.	641124 <input checked="" type="checkbox"/>
	R07.2	Транспортный белый	[B] транспортный белый, [C] транспортный белый, [D] транспортный белый	Порошк.	Д	2	M5x45	15 шт.	641125 <input checked="" type="checkbox"/>
[B] F7503, [C] транспортный белый, [D] транспортный белый			Порошк.	Д	2	M5x45	15 шт.	641126 <input type="checkbox"/>	
43	R01.1	Серебро натуральное	[B] серебристо-серый, [C] серебристо-серый, [D] серебристо-серый	Анод.	Д	2	M5x50	15 шт.	641127 <input type="checkbox"/>
	R01.3	Титан	[B] серый, [C] серый, [D] серый	Анод.	Д	2	M5x50	15 шт.	641130 <input type="checkbox"/>
	R04.4	Чёрно-коричневый	[B] коричневый, [C] коричневый, [D] коричневый	Порошк.	Д	2	M5x50	15 шт.	641132 <input type="checkbox"/>
	R05.3	Средняя бронза	[B] Pantone 462C, [C] средняя бронза, [D] Pantone 462C	Анод.	Д	2	M5x50	15 шт.	641133 <input type="checkbox"/>
	R07.2	Транспортный белый	[B] транспортный белый, [C] транспортный белый, [D] транспортный белый	Порошк.	Д	2	M5x50	15 шт.	641135 <input type="checkbox"/>



## 2.1.2 Оконные ручки – стандартное исполнение для микропроветривания



### Описание изделия

- Базовая ручка без дополнительных функций
- Положение фиксации 90°, положение фиксации 45° для микропроветривания
- 10 лет функциональной гарантии
- Классификация по DIN EN 13126-3

### Комплект поставки

- 1 оконная ручка
- 2 крепёжных винта

	[A]	Рычаг ручки	✓
	[B]	Элемент дизайна	i
	[C]	Декоративный элемент	i
	[D]	Розетка	i

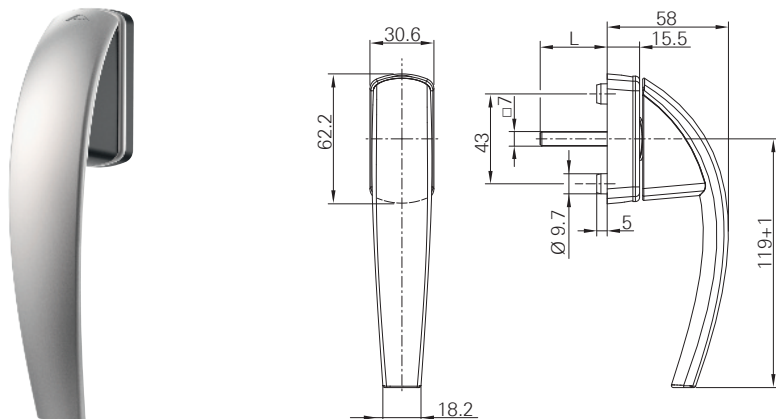
32	R01.1	Серебро натуральное	[B] серебристо-серый, [C] серебристо-серый, [D] серебристо-серый	Анод.	Д	2	M5x45	15 шт.	613997	<input type="checkbox"/>
	R01.2	Серебро светлое	[B] бежевый, [C] бежевый, [D] бежевый	Анод.	Д	2	M5x45	15 шт.	613998	<input type="checkbox"/>
	R01.3	Титан	[B] серый, [C] серый, [D] серый	Анод.	Д	2	M5x45	15 шт.	613999	<input type="checkbox"/>
	R03.1	Латунь матовая	[B] Pantone 468C, [C] золотой, [D] Pantone 468C	Анод.	Д	2	M5x45	15 шт.	614000	<input type="checkbox"/>
	R05.3	Средняя бронза	[B] Pantone 462C, [C] средняя бронза, [D] Pantone 462C	Анод.	Д	2	M5x45	15 шт.	613859	<input type="checkbox"/>
	R05.5	Бронзовый	[B] Pantone 462C, [C] бронзовый, [D] Pantone 462C	Анод.	Д	2	M5x45	15 шт.	614001	<input type="checkbox"/>
	R07.2	Транспортный белый	[B] транспортный белый, [C] транспортный белый, [D] транспортный белый	Порошк.	Д	2	M5x45	15 шт.	614002	<input type="checkbox"/>



37	R01.1	Серебро натуральное	[B] серебристо-серый, [C] серебристо-серый, [D] серебристо-серый	Анод.	Д	2	M5x45	15 шт.	607855 <input type="checkbox"/>
	R01.2	Серебро светлое	[B] бежевый, [C] бежевый, [D] бежевый	Анод.	Д	2	M5x45	15 шт.	615684 <input type="checkbox"/>
	R01.3	Титан	[B] серый, [C] серый, [D] серый	Анод.	Д	2	M5x45	15 шт.	607854 <input type="checkbox"/>
	R03.1	Латунь матовая	[B] Pantone 468C, [C] золотой, [D] Pantone 468C	Анод.	Д	2	M5x45	15 шт.	615685 <input type="checkbox"/>
	R04.4	Чёрно-коричневый	[B] коричневый, [C] коричневый, [D] коричневый	Порошк.	Д	2	M5x45	15 шт.	615686 <input type="checkbox"/>
	R05.3	Средняя бронза	[B] Pantone 462C, [C] средняя бронза, [D] Pantone 462C	Анод.	Д	2	M5x45	15 шт.	613862 <input type="checkbox"/>
	R05.5	Бронзовый	[B] Pantone 462C, [C] бронзовый, [D] Pantone 462C	Анод.	Д	2	M5x45	15 шт.	615687 <input type="checkbox"/>
	R07.2	Транспортный белый	[B] транспортный белый, [C] транспортный белый, [D] транспортный белый	Порошк.	Д	2	M5x45	15 шт.	607853 <input type="checkbox"/>
43	R01.1	Серебро натуральное	[B] серебристо-серый, [C] серебристо-серый, [D] серебристо-серый	Анод.	Д	2	M5x50	15 шт.	607856 <input type="checkbox"/>
	R01.2	Серебро светлое	[B] бежевый, [C] бежевый, [D] бежевый	Анод.	Д	2	M5x50	15 шт.	632254 <input type="checkbox"/>
	R01.3	Титан	[B] серый, [C] серый, [D] серый	Анод.	Д	2	M5x50	15 шт.	607858 <input type="checkbox"/>
	R03.1	Латунь матовая	[B] Pantone 468C, [C] золотой, [D] Pantone 468C	Анод.	Д	2	M5x50	15 шт.	632280 <input type="checkbox"/>
	R04.4	Чёрно-коричневый	[B] коричневый, [C] коричневый, [D] коричневый	Порошк.	Д	2	M5x50	15 шт.	632281 <input type="checkbox"/>
	R05.3	Средняя бронза	[B] Pantone 462C, [C] средняя бронза, [D] Pantone 462C	Анод.	Д	2	M5x50	15 шт.	632282 <input type="checkbox"/>
	R05.5	Бронзовый	[B] Pantone 462C, [C] бронзовый, [D] Pantone 462C	Анод.	Д	2	M5x50	15 шт.	632283 <input type="checkbox"/>
	R07.2	Транспортный белый	[B] транспортный белый, [C] транспортный белый, [D] транспортный белый	Порошк.	Д	2	M5x50	15 шт.	607857 <input type="checkbox"/>



### 2.1.3 Оконные ручки – Secustik®



#### Описание изделия

- Ручка с автоматическим запирающим
- Защита от манипуляций снаружи
- Запатентованный блокировочный механизм в качестве встроенной базовой системы безопасности
- Положение фиксации 90°
- 10 лет функциональной гарантии
- Классификация по DIN EN 13126-3 → *со стр. 20*

#### Комплект поставки

- 1 оконная ручка
- 2 крепёжных шурупа



#### ИНФО

Дополнительная информация по Secustik® → *со стр. 23*

	[A]	Рычаг ручки	✓
	[B]	Элемент дизайна	i
	[C]	Декоративный элемент	i
	[D]	Розетка	i

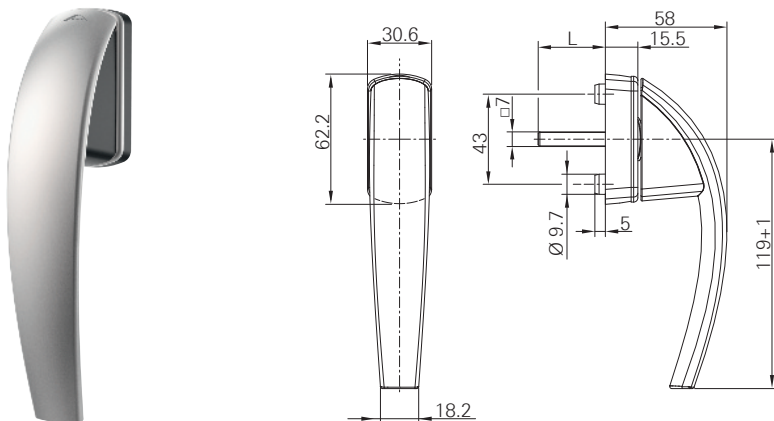
32	R01.1	Серебро натуральное	[B] серебристо-серый, [C] серебристо-серый, [D] серебристо-серый	Анод.	Д	2	M5x40	15 шт.	641082 <input type="checkbox"/>
	R01.3	Титан	[B] серый, [C] серый, [D] серый	Анод.	Д	2	M5x40	15 шт.	641084 <input type="checkbox"/>
	R07.2	Транспортный белый	[B] транспортный белый, [C] транспортный белый, [D] транспортный белый	Порошк.	Д	2	M5x40	15 шт.	641095 <input type="checkbox"/>



37	R01.1	Серебро натуральное	[B] серебристо-серый, [C] серебристо-серый, [D] серебристо-серый	Анод.	Д	2	M5x50	15 шт.	641096 <input checked="" type="checkbox"/>
	R01.3	Титан	[B] серый, [C] серый, [D] серый	Анод.	Д	2	M5x50	15 шт.	641098 <input checked="" type="checkbox"/>
	R03.1	Латунь матовая	[B] Pantone 468C, [C] золотой   Pantone 468C	Анод.	Д	2	M5x50	15 шт.	641099 <input type="checkbox"/>
	R04.4	Чёрно-коричневый	[B] коричневый, [C] коричневый, [D] коричневый	Порошк.	Д	2	M5x50	15 шт.	641100 <input type="checkbox"/>
	R05.3	Средняя бронза	[B] Pantone 462C, [C] средняя бронза, [D] Pantone 462C	Анод.	Д	2	M5x50	15 шт.	641101 <input type="checkbox"/>
	R05.5	Бронзовый	[B] Pantone 462C, [C] бронзовый, [D] Pantone 462C	Анод.	Д	2	M5x50	15 шт.	641102 <input type="checkbox"/>
	R07.2	Транспортный белый	[B] транспортный белый, [C] транспортный белый, [D] транспортный белый	Порошк.	Д	2	M5x50	15 шт.	641103 <input checked="" type="checkbox"/>
43	R01.1	Серебро натуральное	[B] серебристо-серый, [C] серебристо-серый, [D] серебристо-серый	Анод.	Д	2	M5x55	15 шт.	641104 <input checked="" type="checkbox"/>
	R01.3	Титан	[B] серый, [C] серый, [D] серый	Анод.	Д	2	M5x55	15 шт.	641106 <input type="checkbox"/>
	R03.1	Латунь матовая	[B] Pantone 468C, [C] золотой, [D] Pantone 468C	Анод.	Д	2	M5x55	15 шт.	641107 <input type="checkbox"/>
	R04.4	Чёрно-коричневый	[B] коричневый, [C] коричневый, [D] коричневый	Порошк.	Д	2	M5x55	15 шт.	641108 <input type="checkbox"/>
	R05.3	Средняя бронза	[B] Pantone 462C, [C] средняя бронза, [D] Pantone 462C	Анод.	Д	2	M5x55	15 шт.	641109 <input type="checkbox"/>
	R05.5	Бронзовый	[B] Pantone 462C, [C] бронзовый, [D] Pantone 462C	Анод.	Д	2	M5x55	15 шт.	641110 <input type="checkbox"/>
	R07.2	Транспортный белый	[B] транспортный белый, [C] транспортный белый, [D] транспортный белый	Порошк.	Д	2	M5x55	15 шт.	641111 <input checked="" type="checkbox"/>



## 2.1.4 Оконные ручки – Secustik® для микропроветривания



### Описание изделия

- Ручка с автоматическим запирающим
- Защита от манипуляций снаружи
- Запатентованный блокировочный механизм в качестве встроенной базовой системы безопасности
- Положение фиксации 90°, положение фиксации 45° для микропроветривания
- 10 лет функциональной гарантии
- Классификация по DIN EN 13126-3 → *со стр. 20*

### Комплект поставки

- 1 оконная ручка
- 2 крепёжных шурупа



### ИНФО

Дополнительная информация по Secustik® → *со стр. 23*

	[A]	Рычаг ручки	✓
	[B]	Элемент дизайна	i
	[C]	Декоративный элемент	i
	[D]	Розетка	i

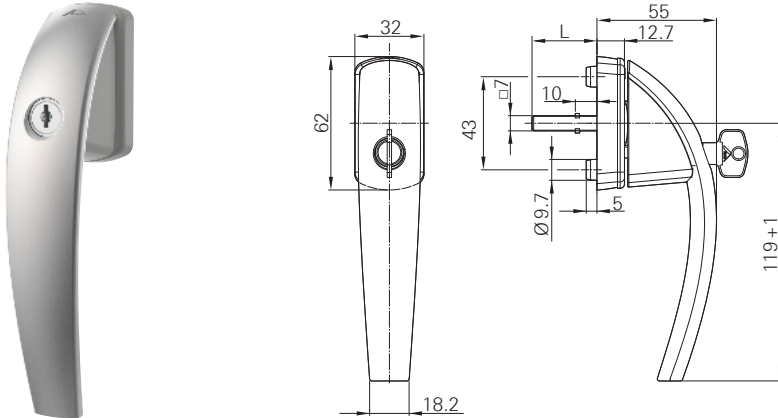
32									
Серебро натуральное	R01.1	[B] серебристо-серый, [C] серебристо-серый, [D] серебристо-серый	Анод.	Д	2	M5x40	15 шт.	613830	<input type="checkbox"/>
Титан	R01.3	[B] серый, [C] серый, [D] серый	Анод.	Д	2	M5x40	15 шт.	613832	<input type="checkbox"/>
Средняя бронза	R05.3	[B] Pantone 462C, [C] средняя бронза, [D] Pantone 462C	Анод.	Д	2	M5x40	15 шт.	613856	<input type="checkbox"/>
Бронзовый	R05.5	[B] Pantone 462C, [C] бронзовый, [D] Pantone 462C	Анод.	Д	2	M5x40	15 шт.	613834	<input type="checkbox"/>
Транспортный белый	R07.2	[B] транспортный белый, [C] транспортный белый, [D] транспортный белый	Порошк.	Д	2	M5x40	15 шт.	613855	<input type="checkbox"/>



37	Серебро натуральное	R01.1	[B] серебристо-серый, [C] серебристо-серый, [D] серебристо-серый	Анод.	Д	2	M5x50	15 шт.	613580 <input type="checkbox"/>
	Серебро светлое	R01.2	[B] бежевый, [C] бежевый, [D] бежевый	Анод.	Д	2	M5x50	15 шт.	613823 <input type="checkbox"/>
	Титан	R01.3	[B] серый, [C] серый, [D] серый	Анод.	Д	2	M5x50	15 шт.	613581 <input type="checkbox"/>
	Латунь матовая	R03.1	[B] Pantone 468C, [C] золотой, [D] Pantone 468C	Анод.	Д	2	M5x50	15 шт.	613824 <input type="checkbox"/>
	Чёрно-коричневый	R04.4	[B] коричневый, [C] коричневый, [D] коричневый	Порошк.	Д	2	M5x50	15 шт.	613835 <input type="checkbox"/>
	Средняя бронза	R05.3	[B] Pantone 462C, [C] средняя бронза, [D] Pantone 462C	Анод.	Д	2	M5x50	15 шт.	613861 <input type="checkbox"/>
	Бронзовый	R05.5	[B] Pantone 462C, [C] бронзовый, [D] Pantone 462C	Анод.	Д	2	M5x50	15 шт.	613836 <input type="checkbox"/>
	Транспортный белый	R07.2	[B] транспортный белый, [C] транспортный белый, [D] транспортный белый	Порошк.	Д	2	M5x50	15 шт.	613582 <input type="checkbox"/>
43	Серебро натуральное	R01.1	[B] серебристо-серый, [C] серебристо-серый, [D] серебристо-серый	Анод.	Д	2	M5x55	15 шт.	632004 <input type="checkbox"/>
	Серебро светлое	R01.2	[B] бежевый, [C] бежевый, [D] бежевый	Анод.	Д	2	M5x55	15 шт.	632035 <input type="checkbox"/>
	Титан	R01.3	[B] серый, [C] серый, [D] серый	Анод.	Д	2	M5x55	15 шт.	632037 <input type="checkbox"/>
	Латунь матовая	R03.1	[B] Pantone 468C, [C] золотой, [D] Pantone 468C	Анод.	Д	2	M5x55	15 шт.	632038 <input type="checkbox"/>
	Чёрно-коричневый	R04.4	[B] коричневый, [C] коричневый, [D] коричневый	Порошк.	Д	2	M5x55	15 шт.	632040 <input type="checkbox"/>
	Средняя бронза	R05.3	[B] Pantone 462C, [C] средняя бронза, [D] Pantone 462C	Анод.	Д	2	M5x55	15 шт.	632042 <input type="checkbox"/>
	Бронзовый	R05.5	[B] Pantone 462C, [C] бронзовый, [D] Pantone 462C	Анод.	Д	2	M5x55	15 шт.	632043 <input type="checkbox"/>
	Транспортный белый	R07.2	[B] транспортный белый, [C] транспортный белый, [D] транспортный белый	Порошк.	Д	2	M5x55	15 шт.	632044 <input type="checkbox"/>



## 2.1.5 Оконные ручки – с запирающим 40 Н·м

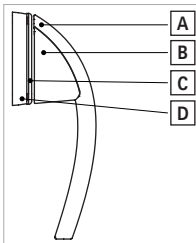


### Описание изделия

- Запираемая ручка с проверенным крутящим моментом 40 Н·м (базовая система безопасности)
- Запирание: поворотный цилиндр с ключом с вертикальной нарезкой
- Целенаправленное отпирание и запирание
- Управление при разблокированной ручке
- Положение фиксации 90°
- 10 лет функциональной гарантии
- Классификация по DIN EN 13126-3 → *со стр. 20*

### Комплект поставки











- 1 оконная ручка
- 1 ключ
- 2 крепёжных винта



[A]	Рычаг ручки	✓
[B]	Элемент дизайна	i
[C]	Декоративный элемент	i
[D]	Розетка	i

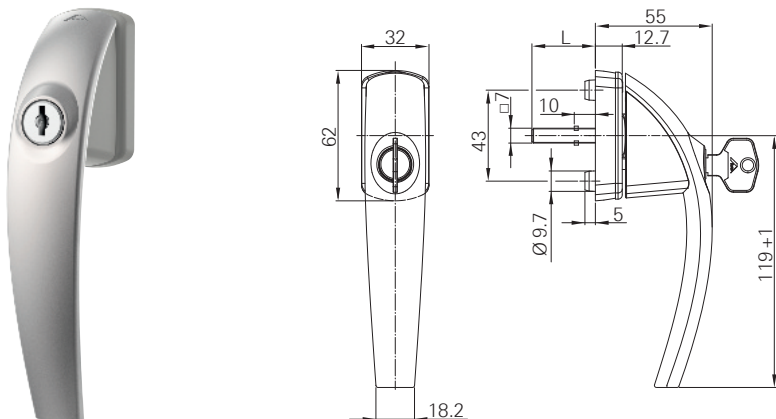
32	R01.1	Серебро натуральное	[B] серебристо-серый, [C] серебристо-серый, [D] серебристо-серый	Анод.	Д	2	M5x40	15 шт.	632284 <input type="checkbox"/>
	R01.3	Титан	[B] серый, [C] серый, [D] серый	Анод.	Д	2	M5x40	15 шт.	632286 <input type="checkbox"/>
37	R01.1	Серебро натуральное	[B] серебристо-серый, [C] серебристо-серый, [D] серебристо-серый	Анод.	Д	2	M5x45	15 шт.	632291 <input checked="" type="checkbox"/>
	R01.3	Титан	[B] серый, [C] серый, [D] серый	Анод.	Д	2	M5x45	15 шт.	632292 <input type="checkbox"/>
	R04.4	Чёрно-коричневый	[B] коричневый, [C] коричневый, [D] коричневый	Порошк.	Д	2	M5x45	15 шт.	632294 <input type="checkbox"/>
	R05.3	Средняя бронза	[B] Pantone 462C, [C] средняя бронза, [D] Pantone 462C	Анод.	Д	2	M5x45	15 шт.	613860 <input type="checkbox"/>
	R05.5	Бронзовый	[B] Pantone 462C, [C] бронзовый, [D] Pantone 462C	Анод.	Д	2	M5x45	15 шт.	632295 <input checked="" type="checkbox"/>
	R07.2	Транспортный белый	[B] транспортный белый, [C] транспортный белый, [D] транспортный белый	Порошк.	Д	2	M5x45	15 шт.	632296 <input checked="" type="checkbox"/>



									
43	R01.1	Серебро натуральное	[B] серебристо-серый, [C] серебристо-серый, [D] серебристо-серый	Анод.	Д	2	M5x50	15 шт.	632297 <input type="checkbox"/>
	R01.3	Титан	[B] серый, [C] серый, [D] серый	Анод.	Д	2	M5x50	15 шт.	632298 <input type="checkbox"/>
	R04.4	Чёрно-коричневый	[B] коричневый, [C] коричневый, [D] коричневый	Порошк.	Д	2	M5x50	15 шт.	632300 <input type="checkbox"/>
	R05.3	Средняя бронза	[B] Pantone 462C, [C] средняя бронза, [D] Pantone 462C	Анод.	Д	2	M5x50	15 шт.	632301 <input type="checkbox"/>
	R05.5	Бронзовый	[B] Pantone 462C, [C] бронзовый, [D] Pantone 462C	Анод.	Д	2	M5x50	15 шт.	632302 <input type="checkbox"/>
	R07.2	Транспортный белый	[B] транспортный белый, [C] транспортный белый, [D] транспортный белый	Порошк.	Д	2	M5x50	15 шт.	632303 <input type="checkbox"/>



## 2.1.6 Оконные ручки – с запирающим 100 Н·м



### Описание изделия

- Запираемая ручка с допустимым крутящим моментом 100 Н·м
- Запирание: нажимной цилиндр с ключом с вертикальной нарезкой
- Простое, быстрое запирание нажатием на цилиндр
- Соответствует требованиям DIN EN 1627-1630, ПВ1 – ПВ6
- Положение фиксации 90°
- 10 лет функциональной гарантии
- Классификация по DIN EN 13126-3 → *со стр. 20*

### Комплект поставки

- 1 оконная ручка
- 1 ключ
- 2 крепёжных шурупа



### ИНФО

Дополнительная информация по запираемым ручкам → *со стр. 22.*

	[A]	Рычаг ручки	✓
	[B]	Элемент дизайна	i
	[C]	Декоративный элемент	i
	[D]	Розетка	i

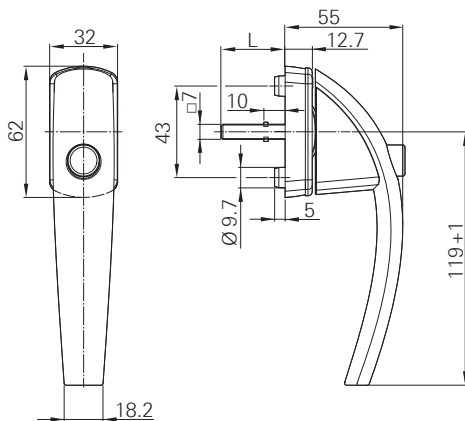
32	R01.1	Серебро натуральное	[B] серебристо-серый, [C] серебристо-серый, [D] серебристо-серый	Анод.	Д	2	M5x40	15 шт.	632304 <input type="checkbox"/>
37			[B] серебристо-серый, [C] серебристо-серый, [D] серебристо-серый	Анод.	Д	2	M5x45	15 шт.	632311 <input type="checkbox"/>
	R01.3	Титан	[B] серый, [C] серый, [D] серый	Анод.	Д	2	M5x45	15 шт.	632313 <input type="checkbox"/>
	R04.4	Чёрно-коричневый	[B] коричневый, [C] коричневый, [D] коричневый	Порошк.	Д	2	M5x45	15 шт.	632315 <input type="checkbox"/>
	R05.3	Средняя бронза	[B] Pantone 462C, [C] средняя бронза, [D] Pantone 462C	Анод.	Д	2	M5x45	15 шт.	632316 <input type="checkbox"/>
	R05.5	Бронзовый	[B] Pantone 462C, [C] бронзовый, [D] Pantone 462C	Анод.	Д	2	M5x45	15 шт.	632317 <input type="checkbox"/>
	R07.2	Транспортный белый	[B] транспортный белый, [C] транспортный белый, [D] транспортный белый	Порошк.	Д	2	M5x45	15 шт.	632318 <input type="checkbox"/>



43	R01.1	Серебро натуральное	[B] серебристо-серый, [C] серебристо-серый, [D] серебристо-серый	Анод.	Д	2	M5x50	15 шт.	632319 <input type="checkbox"/>
	R01.3	Титан	[B] серый, [C] серый, [D] серый	Анод.	Д	2	M5x50	15 шт.	632321 <input checked="" type="checkbox"/>
	R07.2	Транспортный белый	[B] транспортный белый, [C] транспортный белый, [D] транспортный белый	Порошк.	Д	2	M5x50	15 шт.	632326 <input type="checkbox"/>



## 2.1.7 Оконные ручки – кнопка



### Описание изделия











- Ручка с нажимной кнопкой
- Запирание и отпирание выполняется нажатием
- Положение фиксации 90°
- 10 лет функциональной гарантии
- Классификация по DIN EN 13126-3 → со стр. 20

### Комплект поставки

- 1 оконная ручка
- 2 крепёжных винта

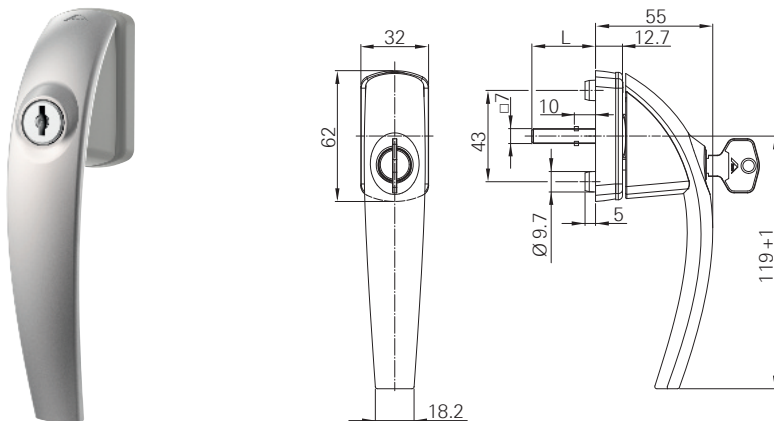
	[A]	Рычаг ручки	
	[B]	Элемент дизайна	
	[C]	Декоративный элемент	
	[D]	Розетка	

37	R01.1	Серебро натуральное	[B] серебристо-серый, [C] серебристо-серый, [D] серебристо-серый	Анод.	Д	2	M5x45	15 шт.	632330 <input checked="" type="checkbox"/>
	R01.3	Титан	[B] серый, [C] серый, [D] серый	Анод.	Д	2	M5x45	15 шт.	632332 <input checked="" type="checkbox"/>
	R05.3	Средняя бронза	[B] Pantone 462C, [C] средняя бронза, [D] Pantone 462C	Анод.	Д	2	M5x45	15 шт.	632335 <input checked="" type="checkbox"/>
	R05.5	Бронзовый	[B] Pantone 462C, [C] бронзовый, [D] Pantone 462C	Анод.	Д	2	M5x45	15 шт.	632336 <input checked="" type="checkbox"/>
	R07.2	Транспортный белый	[B] транспортный белый, [C] транспортный белый, [D] транспортный белый	Порошк.	Д	2	M5x45	15 шт.	632337 <input checked="" type="checkbox"/>

									
43	R01.1	Серебро натуральное	[B] серебристо-серый, [C] серебристо-серый, [D] серебристо-серый	Анод.	Д	2	M5x50	15 шт.	632338 <input type="checkbox"/>
	R01.3	Титан	[B] серый, [C] серый, [D] серый	Анод.	Д	2	M5x50	15 шт.	632340 <input type="checkbox"/>
	R05.3	Средняя бронза	[B] Pantone 462C, [C] средняя бронза, [D] Pantone 462C	Анод.	Д	2	M5x50	15 шт.	632343 <input type="checkbox"/>
	R05.5	Бронзовый	[B] Pantone 462C, [C] бронзовый, [D] Pantone 462C	Анод.	Д	2	M5x50	15 шт.	632344 <input type="checkbox"/>
	R07.2	Транспортный белый	[B] транспортный белый, [C] транспортный белый, [D] транспортный белый	Порошк.	Д	2	M5x50	15 шт.	632345 <input type="checkbox"/>



## 2.1.8 Оконные ручки – TiltFirst с запираем 40 Н·м



### Описание изделия

- Для оконных систем с TiltFirst (откидывание перед поворотом)
- Запираем: поворотный цилиндр с ключом с вертикальной нарезкой
- Запираются в положениях 0° и 90°
- Положение фиксации 90°
- 10 лет функциональной гарантии
- Классификация по DIN EN 13126-3 → *со стр. 20*

### Комплект поставки

- 1 оконная ручка
- 1 ключ
- 2 крепёжных шурупа













### ИНФО

Дополнительная информация по TiltFirst → *со стр. 24.*

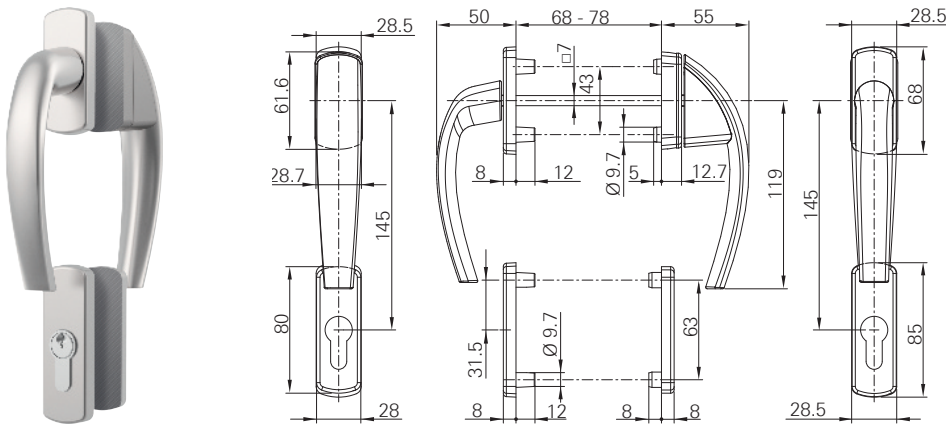
	[A]	Рычаг ручки	✓
	[B]	Элемент дизайна	i
	[C]	Декоративный элемент	i
	[D]	Розетка	i

37	R01.1	Серебро натуральное	[B] серебристо-серый, [C] серебристо-серый, [D] серебристо-серый	Анод.	Д	2	M5x45	15 шт.	641137	<input checked="" type="checkbox"/>
	R01.3	Титан	[B] серый, [C] серый, [D] серый	Анод.	Д	2	M5x45	15 шт.	641138	<input type="checkbox"/>
	R05.5	Бронзовый	[B] Pantone 462C, [C] бронзовый, [D] Pantone 462C	Анод.	Д	2	M5x45	15 шт.	641141	<input type="checkbox"/>
	R07.2	Транспортный белый	[B] транспортный белый, [C] транспортный белый, [D] транспортный белый	Порошк.	Д	2	M5x45	15 шт.	641142	<input type="checkbox"/>

									
43	R01.1	Серебро натуральное	[B] серебристо-серый, [C] серебристо-серый, [D] серебристо-серый	Анод.	Д	2	M5x50	15 шт.	641143 <input type="checkbox"/>
	R01.3	Титан	[B] серый, [C] серый, [D] серый	Анод.	Д	2	M5x50	15 шт.	641144 <input type="checkbox"/>
	R04.4	Чёрно-коричневый	[B] коричневый, [C] коричневый, [D] коричневый	Порошк.	Д	2	M5x50	15 шт.	641146 <input type="checkbox"/>
	R05.3	Средняя бронза	[B] Pantone 462C, [C] средняя бронза, [D] Pantone 462C	Анод.	Д	2	M5x50	15 шт.	641147 <input type="checkbox"/>
	R07.2	Транспортный белый	[B] транспортный белый, [C] транспортный белый, [D] транспортный белый	Порошк.	Д	2	M5x50	15 шт.	641149 <input type="checkbox"/>



## 2.1.9 Ручки для балконных дверей – снаружи и внутри стандартная розетка с ручкой



### Описание изделия

- Гарнитур ручки в исполнении с розеткой
- Снаружи: ручка с жёсткой заштифтовкой без механизма фиксации
- Внутри: стандартная ручка с розеткой для профильного цилиндра
- Скрытое крепление
- Положение фиксации 90°
- 10 лет функциональной гарантии

### Комплект поставки

- 2 ручки
- 2 розетки
- 4 крепёжных шурупа



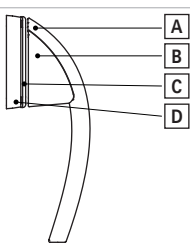
### ИНФО

Профильный цилиндр не входит в комплект поставки.







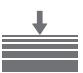





### ИНФО

Для использования в алюминиевых профилях требуется приёмный механизм → *со стр. 112.*



[A]	Рычаг ручки	✓
[B]	Элемент дизайна	ⓘ
[C]	Декоративный элемент	ⓘ
[D]	Розетка	ⓘ

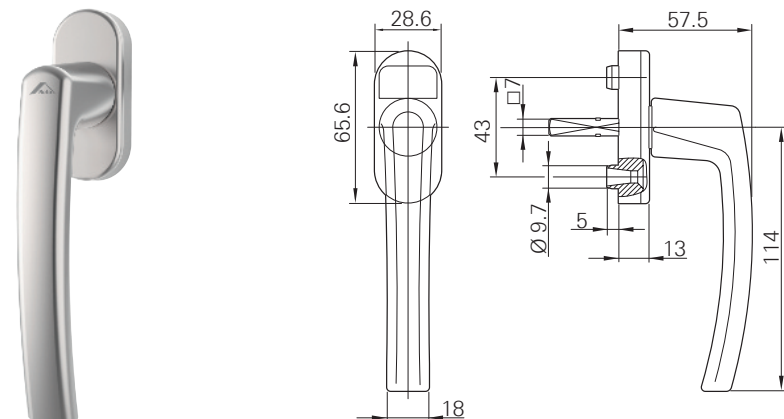
100	R01.1	Серебро натуральное	[B] серебристо-серый, [C] серебристо-серый, [D] серебристо-серый	Анод.	Д	4	M5x100	1 шт.	607332	<input type="checkbox"/>
	R01.3	Титан	[B] серый, [C] серый, [D] серый	Анод.	Д	4	M5x100	1 шт.	607333	<input type="checkbox"/>
	R07.2	Транспортный белый	[B] транспортный белый, [C] транспортный белый, [D] транспортный белый	Порошк.	Д	4	M5x100	1 шт.	607331	<input type="checkbox"/>

									
127	R01.1	Серебро натуральное	[B] серебристо-серый, [C] серебристо-серый, [D] серебристо-серый	Анод.	Д	4	M5x110	1 шт.	606786 <input type="checkbox"/>
	R01.3	Титан	[B] серый, [C] серый, [D] серый	Анод.	Д	4	M5x110	1 шт.	606787 <input type="checkbox"/>
	R07.2	Транспортный белый	[B] транспортный белый, [C] транспортный белый, [D] транспортный белый	Порошк.	Д	4	M5x110	1 шт.	606785 <input type="checkbox"/>



## 2.2 Roto Line

### 2.2.1 Оконные ручки – стандартное исполнение



#### Описание изделия

- Базовая ручка без дополнительной функции
- Положение фиксации 90°
- 10 лет функциональной гарантии
- Классификация по DIN EN 13126-3

#### Комплект поставки









- 1 оконная ручка
- Крепёжные шурупы см. таблицу












#### ИНФО

Для использования в алюминиевых профилях требуется приёмный механизм → *со стр. 112.*

Код	Обозначение	Цвет	Покрытие	Материал	Спецификация	Сверло	Сверло	Кол-во	№ артикула
24	R01.1	Серебро натуральное	Анод.	Д	2	M5x35	20 шт.	799867	
			Анод.	Н	2	M5x35	20 шт.	858981	
	R01.3	Титан	Анод.	Д	-	-	20 шт.	341748	
			Анод.	Н	2	M5x35	20 шт.	858983	
	R04.1	Серо-коричневый	Порошк.	Н	2	M5x35	20 шт.	858982	
	R06.2M	Глубокий чёрный матовый	Порошк.	Д	2	M5x35	20 шт.	794253	
R07.2	Транспортный белый	Порошк.	Д	2	M5x35	20 шт.	490545		
		Порошк.	Н	2	M5x35	20 шт.	858980		
30	R01.1	Серебро натуральное	Анод.	Д	-	-	20 шт.	227897	
			Анод.	Н	-	-	20 шт.	228079	
	R01.2	Серебро светлое	Анод.	Д	-	-	20 шт.	227899	
	R01.3	Титан	Анод.	Д	-	-	20 шт.	227781	
			Анод.	Н	2	M5x40	20 шт.	339532	
	R04.1	Серо-коричневый	Порошк.	Н	2	M5x40	20 шт.	482542	
	R05.3	Средняя бронза	Анод.	Д	-	-	20 шт.	227903	
	R05.5	Бронзовый	Анод.	Д	-	-	20 шт.	227905	
			Анод.	Н	-	-	20 шт.	228088	
	R07.2	Транспортный белый	Порошк.	Д	-	-	20 шт.	227790	
Порошк.			Н	2	M5x40	20 шт.	228176		

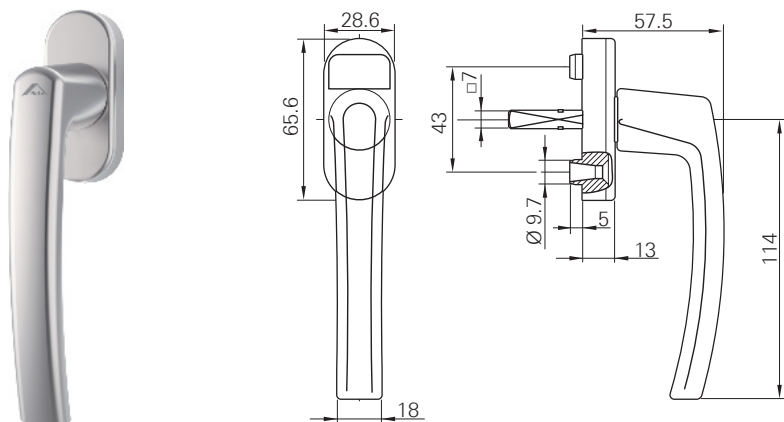
								№
32	R01.1	Серебро натуральное	Анод.	Д	2	M5x40	20 шт.	799868 <input checked="" type="checkbox"/>
			Анод.	Н	2	M5x40	20 шт.	618706 <input checked="" type="checkbox"/>
	R01.3	Титан	Анод.	Н	2	M5x40	20 шт.	618708 <input checked="" type="checkbox"/>
	R03.2	Латунь полированная	Анод.	Н	-	-	20 шт.	245628 <input checked="" type="checkbox"/>
	R05.3	Средняя бронза	Анод.	Н	2	M5x40	20 шт.	618707 <input checked="" type="checkbox"/>
R07.2	Транспортный белый	Порошк.	Н	2	M5x40	20 шт.	618709 <input checked="" type="checkbox"/>	
35	R01.1	Серебро натуральное	Анод.	Д	-	-	20 шт.	227907 <input checked="" type="checkbox"/>
			Анод.	Н	2	M5x45	20 шт.	280398 <input checked="" type="checkbox"/>
	R01.2	Серебро светлое	Анод.	Д	-	-	20 шт.	227909 <input checked="" type="checkbox"/>
			Анод.	Н	2	M5x45	20 шт.	263704 <input checked="" type="checkbox"/>
	R01.3	Титан	Анод.	Д	-	-	20 шт.	227796 <input checked="" type="checkbox"/>
			Анод.	Н	2	M5x45	20 шт.	255369 <input checked="" type="checkbox"/>
	R03.1	Латунь матовая	Анод.	Д	-	-	20 шт.	227911 <input checked="" type="checkbox"/>
			Анод.	Н	2	M5x45	20 шт.	482544 <input checked="" type="checkbox"/>
	R03.2	Латунь полированная	Анод.	Д	-	-	20 шт.	227801 <input checked="" type="checkbox"/>
	R04.1	Серо-коричневый	Порошк.	Д	-	-	20 шт.	227803 <input checked="" type="checkbox"/>
			Порошк.	Н	2	M5x45	20 шт.	256230 <input checked="" type="checkbox"/>
	R05.3	Средняя бронза	Анод.	Д	-	-	20 шт.	227913 <input checked="" type="checkbox"/>
			Анод.	Н	2	M5x45	20 шт.	348329 <input checked="" type="checkbox"/>
	R05.5	Бронзовый	Анод.	Д	-	-	20 шт.	227915 <input checked="" type="checkbox"/>
			Анод.	Н	-	-	20 шт.	228098 <input checked="" type="checkbox"/>
R06.2	Глубокий чёрный	Порошк.	Д	-	-	20 шт.	227793 <input checked="" type="checkbox"/>	
R07.1	Белый	Порошк.	Д	-	-	20 шт.	227806 <input checked="" type="checkbox"/>	
R07.2	Транспортный белый	Порошк.	Д	2	M5x45	20 шт.	256756 <input checked="" type="checkbox"/>	
		Порошк.	Н	2	M5x45	20 шт.	256755 <input checked="" type="checkbox"/>	
R07.3	Кремowo-белый	Порошк.	Д	-	-	20 шт.	227810 <input checked="" type="checkbox"/>	
		Порошк.	Н	-	-	20 шт.	341745 <input type="checkbox"/>	
37	R01.1	Серебро натуральное	Анод.	Д	2	M5x45	20 шт.	799869 <input checked="" type="checkbox"/>
			Анод.	Н	2	M5x45	20 шт.	384342 <input checked="" type="checkbox"/>
	R01.3	Титан	Анод.	Н	2	M5x45	20 шт.	384344 <input checked="" type="checkbox"/>
	R04.1	Серо-коричневый	Порошк.	Н	2	M5x45	20 шт.	858973 <input checked="" type="checkbox"/>
	R05.3	Средняя бронза	Анод.	Н	2	M5x45	20 шт.	618710 <input checked="" type="checkbox"/>
R07.2	Транспортный белый	Порошк.	Н	2	M5x45	20 шт.	386267 <input checked="" type="checkbox"/>	
40	R01.1	Серебро натуральное	Анод.	Н	2	M5x50	20 шт.	623132 <input checked="" type="checkbox"/>
	R01.3	Титан	Анод.	Д	-	-	20 шт.	262935 <input checked="" type="checkbox"/>
			Анод.	Н	2	M5x50	20 шт.	330870 <input checked="" type="checkbox"/>
	R04.1	Серо-коричневый	Порошк.	Н	2	M5x50	20 шт.	330867 <input checked="" type="checkbox"/>
	R05.3	Средняя бронза	Анод.	Н	-	-	20 шт.	364502 <input checked="" type="checkbox"/>
	R06.2M	Глубокий чёрный матовый	Порошк.	Н	-	-	20 шт.	794254 <input checked="" type="checkbox"/>
	R07.2	Транспортный белый	Порошк.	Н	2	M5x50	20 шт.	623133 <input checked="" type="checkbox"/>
R07.3	Кремowo-белый	Порошк.	Н	-	-	20 шт.	349652 <input type="checkbox"/>	



								
43	R01.1	Серебро натуральное	Анод.	Д	2	M5x50	20 шт.	799870 <input checked="" type="checkbox"/>
			Анод.	Н	2	M5x50	20 шт.	594323 <input checked="" type="checkbox"/>
			Анод.	Н	2	M5x55	20 шт.	618711 <input checked="" type="checkbox"/>
	R01.2	Серебро светлое	Анод.	Д	-	-	20 шт.	571693 <input type="checkbox"/>
			Анод.	Н	2	M5x50	20 шт.	594324 <input type="checkbox"/>
			Анод.	Н	2	M5x55	20 шт.	618713 <input checked="" type="checkbox"/>
	R01.3	Титан	Анод.	Д	-	-	20 шт.	571694 <input type="checkbox"/>
			Анод.	Н	2	M5x50	20 шт.	594325 <input checked="" type="checkbox"/>
			Анод.	Н	2	M5x55	20 шт.	618713 <input checked="" type="checkbox"/>
	R03.1	Латунь матовая	Анод.	Д	-	-	20 шт.	572415 <input checked="" type="checkbox"/>
			Анод.	Н	2	M5x50	20 шт.	594326 <input type="checkbox"/>
	R03.2	Латунь полированная	Анод.	Д	-	-	20 шт.	572420 <input checked="" type="checkbox"/>
	R04.1	Серо-коричневый	Порошк.	Д	-	-	20 шт.	572416 <input checked="" type="checkbox"/>
			Порошк.	Н	2	M5x50	20 шт.	594327 <input checked="" type="checkbox"/>
	R05.3	Средняя бронза	Анод.	Д	-	-	20 шт.	572417 <input checked="" type="checkbox"/>
			Анод.	Н	2	M5x50	20 шт.	594328 <input type="checkbox"/>
			Анод.	Н	2	M5x55	20 шт.	618712 <input checked="" type="checkbox"/>
	R05.5	Бронзовый	Анод.	Д	-	-	20 шт.	572418 <input checked="" type="checkbox"/>
Анод.			Н	2	M5x50	20 шт.	594329 <input checked="" type="checkbox"/>	
R07.2	Транспортный белый	Порошк.	Д	-	-	20 шт.	572419 <input type="checkbox"/>	
		Порошк.	Н	2	M5x50	20 шт.	594330 <input checked="" type="checkbox"/>	
		Порошк.	Н	2	M5x55	20 шт.	618739 <input checked="" type="checkbox"/>	
45	R01.1	Серебро натуральное	Анод.	Н	-	-	20 шт.	347442 <input checked="" type="checkbox"/>
	R07.2	Транспортный белый	Порошк.	Н	2	M5x55	20 шт.	256232 <input checked="" type="checkbox"/>



## 2.2.2 Оконные ручки – стандартное исполнение для микропроветривания



### Описание изделия

- Базовая ручка без дополнительной функции
- Положение фиксации 90°  
Положение фиксации 45° для микропроветривания
- 10 лет функциональной гарантии
- Классификация по DIN EN 13126-3

### Комплект поставки

- 1 оконная ручка
- Крепёжные шурупы см. таблицу



### ИНФО

Для использования в алюминиевых профилях требуется приёмный механизм → *со стр. 112.*

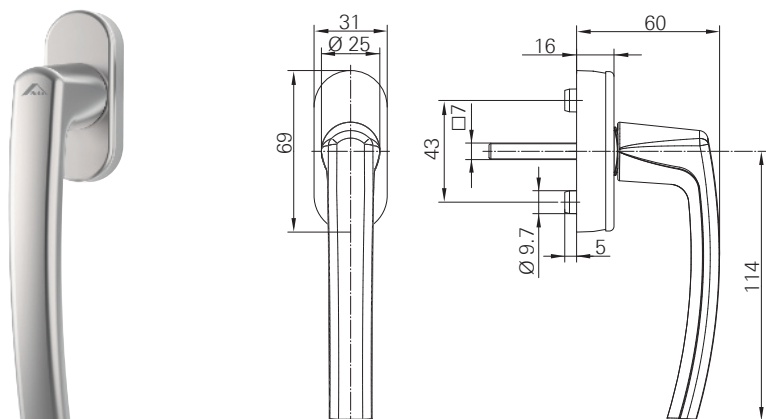
Icon 1	Icon 2	Icon 3	Icon 4	Icon 5	Icon 6	Icon 7	Icon 8	Icon 9	Icon 10
24	R01.1	Серебро натуральное	Анод.	Д	-	-	20 шт.	765009	<input type="checkbox"/>
	R01.3	Титан	Анод.	Д	-	-	20 шт.	765010	<input type="checkbox"/>
	R07.2	Транспортный белый	Порошк.	Д	-	-	20 шт.	765008	<input type="checkbox"/>
30	R01.1	Серебро натуральное	Анод.	Д	-	-	20 шт.	339455	<input checked="" type="checkbox"/>
	R01.2	Серебро светлое	Анод.	Д	-	-	20 шт.	339456	<input checked="" type="checkbox"/>
	R01.3	Титан	Анод.	Д	-	-	20 шт.	339457	<input checked="" type="checkbox"/>
	R03.1	Латунь матовая	Анод.	Д	-	-	20 шт.	339458	<input checked="" type="checkbox"/>
	R04.1	Серо-коричневый	Порошк.	Д	-	-	20 шт.	339459	<input checked="" type="checkbox"/>
	R05.3	Средняя бронза	Анод.	Д	-	-	20 шт.	339460	<input checked="" type="checkbox"/>
	R05.5	Бронзовый	Анод.	Д	-	-	20 шт.	339461	<input checked="" type="checkbox"/>
	R07.2	Транспортный белый	Порошк.	Д	-	-	20 шт.	227895	<input type="checkbox"/>
35	R01.1	Серебро натуральное	Анод.	Д	-	-	20 шт.	339462	<input checked="" type="checkbox"/>
	R01.2	Серебро светлое	Анод.	Д	-	-	20 шт.	339463	<input checked="" type="checkbox"/>
	R01.3	Титан	Анод.	Д	-	-	20 шт.	339474	<input checked="" type="checkbox"/>
	R03.1	Латунь матовая	Анод.	Д	-	-	20 шт.	339475	<input checked="" type="checkbox"/>
	R04.1	Серо-коричневый	Порошк.	Д	-	-	20 шт.	339476	<input checked="" type="checkbox"/>
	R05.3	Средняя бронза	Анод.	Д	-	-	20 шт.	339477	<input checked="" type="checkbox"/>
	R05.5	Бронзовый	Анод.	Д	-	-	20 шт.	339478	<input checked="" type="checkbox"/>
	R07.2	Транспортный белый	Порошк.	Д	-	-	20 шт.	339479	<input type="checkbox"/>



								
37	R01.1	Серебро натуральное	Анод.	Н	-	-	20 шт.	373935 <input type="checkbox"/>
	R01.3	Титан	Анод.	Н	2	M5x45	20 шт.	524319 <input type="checkbox"/>
	R05.5	Бронзовый	Анод.	Н	-	-	20 шт.	488271 <input type="checkbox"/>
	R07.2	Транспортный белый	Порошк.	Н	-	-	20 шт.	373942 <input type="checkbox"/>
	R07.3	Кремово-белый	Порошк.	Н	2	M5x45	20 шт.	524367 <input type="checkbox"/>
40	R01.1	Серебро натуральное	Анод.	Д	-	-	20 шт.	473235 <input type="checkbox"/>
	R01.2	Серебро светлое	Анод.	Д	-	-	20 шт.	473236 <input type="checkbox"/>
	R01.3	Титан	Анод.	Д	-	-	20 шт.	473237 <input type="checkbox"/>
	R03.1	Латунь матовая	Анод.	Д	-	-	20 шт.	473238 <input type="checkbox"/>
	R03.2	Латунь полированная	Анод.	Д	-	-	20 шт.	473239 <input type="checkbox"/>
	R04.1	Серо-коричневый	Порошк.	Д	-	-	20 шт.	473240 <input type="checkbox"/>
	R05.3	Средняя бронза	Анод.	Д	-	-	20 шт.	473241 <input type="checkbox"/>
	R05.5	Бронзовый	Анод.	Д	-	-	20 шт.	473242 <input type="checkbox"/>
	R07.2	Транспортный белый	Порошк.	Д	-	-	20 шт.	473243 <input type="checkbox"/>
R07.3	Кремово-белый	Порошк.	Н	-	-	20 шт.	373950 <input type="checkbox"/>	
43	R01.1	Серебро натуральное	Анод.	Д	2	M5x50	20 шт.	787945 <input type="checkbox"/>
	R05.3	Средняя бронза	Анод.	Д	2	M5x50	20 шт.	787951 <input type="checkbox"/>
	R05.5	Бронзовый	Анод.	Д	2	M5x50	20 шт.	787952 <input type="checkbox"/>
	R07.2	Транспортный белый	Порошк.	Д	2	M5x50	20 шт.	787953 <input type="checkbox"/>



## 2.2.3 Оконные ручки – Secustik®



### Описание изделия

- Ручка с автоматическим запирающим
- Защита от манипуляций снаружи
- запатентованный блокировочный механизм в качестве встроенной базовой системы безопасности
- Положение фиксации 90°
- 10 лет функциональной гарантии
- Классификация по DIN EN 13126-3

### Комплект поставки

- 1 оконная ручка
- Крепёжные шурупы см. таблицу



### ИНФО

Дополнительная информация по Secustik® → *со стр. 23*












### ИНФО

Для использования в алюминиевых профилях требуется приёмный механизм → *со стр. 112.*

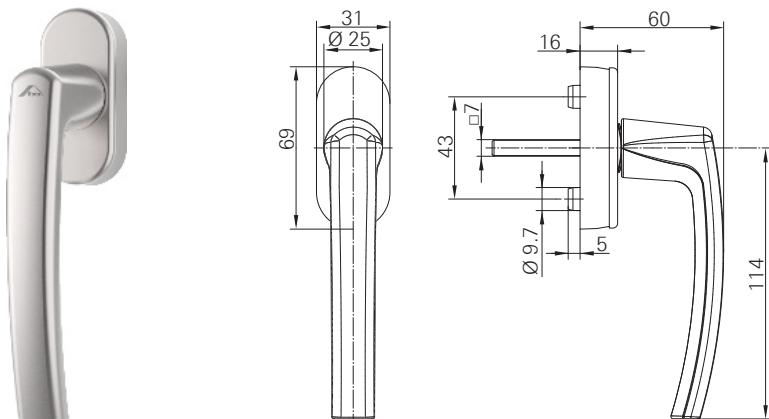
24	R01.1	Серебро натуральное	Анод.	Д	2	M5x35	20 шт.	799579 <input checked="" type="checkbox"/>
	R01.3	Титан	Анод.	Д	2	M5x35	20 шт.	738921 <input type="checkbox"/>
	R06.2M	Глубокий чёрный матовый	Порошк.	Д	2	M5x35	20 шт.	794357 <input checked="" type="checkbox"/>
	R07.2	Транспортный белый	Порошк.	Д	2	M5x40	20 шт.	799790 <input checked="" type="checkbox"/>
32	R01.1	Серебро натуральное	Анод.	Д	2	M5x50	20 шт.	799792 <input checked="" type="checkbox"/>
			Анод.	Н	2	M5x40	20 шт.	618714 <input checked="" type="checkbox"/>
	R01.3	Титан	Анод.	Н	2	M5x40	20 шт.	618736 <input checked="" type="checkbox"/>
	R04.1	Серо-коричневый	Порошк.	Н	-	-	20 шт.	351759 <input checked="" type="checkbox"/>
	R05.3	Средняя бронза	Анод.	Н	2	M5x40	20 шт.	618735 <input checked="" type="checkbox"/>
	R05.5	Бронзовый	Анод.	Н	2	M5x40	20 шт.	623781 <input checked="" type="checkbox"/>
	R06.2M	Глубокий чёрный матовый	Порошк.	Н	-	-	20 шт.	794349 <input checked="" type="checkbox"/>
35	R01.1	Серебро натуральное	Анод.	Н	-	-	20 шт.	775044 <input type="checkbox"/>
			Анод.	Д	-	-	20 шт.	627465 <input checked="" type="checkbox"/>
	R05.4	Тёмная бронза	Анод.	Д	-	-	20 шт.	627465 <input checked="" type="checkbox"/>
	R05.5	Бронзовый	Анод.	Н	-	-	20 шт.	775135 <input type="checkbox"/>
R07.2	Транспортный белый	Порошк.	Д	-	-	20 шт.	627468 <input checked="" type="checkbox"/>	
		Порошк.	Н	-	-	20 шт.	775043 <input type="checkbox"/>	



								
37	R01.1	Серебро натуральное	Анод.	Д	2	M5x50	20 шт.	799795 <input checked="" type="checkbox"/>
			Анод.	Н	2	M5x50	20 шт.	570401 <input checked="" type="checkbox"/>
	R01.3	Титан	Анод.	Д	2	M5x50	20 шт.	799796 <input checked="" type="checkbox"/>
			Анод.	Н	2	M5x50	20 шт.	487658 <input checked="" type="checkbox"/>
	R03.1	Латунь матовая	Анод.	Н	2	M5x50	20 шт.	629478 <input checked="" type="checkbox"/>
	R04.1	Серо-коричневый	Порошк.	Н	2	M5x50	20 шт.	570402 <input checked="" type="checkbox"/>
	R05.3	Средняя бронза	Анод.	Н	2	M5x50	20 шт.	618738 <input checked="" type="checkbox"/>
	R05.5	Бронзовый	Анод.	Н	-	-	20 шт.	351742 <input checked="" type="checkbox"/>
	R06.2M	Глубокий чёрный матовый	Порошк.	Н	2	M5x50	20 шт.	643331 <input checked="" type="checkbox"/>
	R07.2	Транспортный белый	Порошк.	Н	2	M5x45	20 шт.	384421 <input checked="" type="checkbox"/>
Порошк.			Д	2	M5x50	20 шт.	799797 <input checked="" type="checkbox"/>	
Порошк.			Н	2	M5x50	20 шт.	487657 <input checked="" type="checkbox"/>	
40	R01.1	Серебро натуральное	Анод.	Д	-	-	20 шт.	627460 <input type="checkbox"/>
			Анод.	Н	-	-	20 шт.	363584 <input type="checkbox"/>
	R01.2	Серебро светлое	Анод.	Д	-	-	20 шт.	627456 <input checked="" type="checkbox"/>
	R01.3	Титан	Анод.	Д	-	-	20 шт.	627458 <input type="checkbox"/>
	R03.1	Латунь матовая	Анод.	Д	-	-	20 шт.	627455 <input type="checkbox"/>
			Анод.	Н	-	-	20 шт.	640188 <input type="checkbox"/>
	R04.1	Серо-коричневый	Порошк.	Н	-	-	20 шт.	363617 <input checked="" type="checkbox"/>
	R05.4	Тёмная бронза	Анод.	Д	-	-	20 шт.	627457 <input type="checkbox"/>
	R05.5	Бронзовый	Анод.	Д	-	-	20 шт.	627454 <input type="checkbox"/>
			Анод.	Н	-	-	20 шт.	363619 <input checked="" type="checkbox"/>
	R07.1	Белый	Порошк.	Н	-	-	20 шт.	640189 <input type="checkbox"/>
R07.2	Транспортный белый	Порошк.	Д	-	-	20 шт.	498770 <input checked="" type="checkbox"/>	
R07.3	Кремво-белый	Порошк.	Д	-	-	20 шт.	498771 <input type="checkbox"/>	
		Порошк.	Н	-	-	20 шт.	640263 <input type="checkbox"/>	
43	R01.1	Серебро натуральное	Анод.	Д	2	M5x55	20 шт.	799799 <input checked="" type="checkbox"/>
			Анод.	Н	2	M5x55	20 шт.	594331 <input checked="" type="checkbox"/>
	R01.3	Титан	Анод.	Н	2	M5x55	20 шт.	594333 <input checked="" type="checkbox"/>
	R04.1	Серо-коричневый	Порошк.	Н	2	M5x55	20 шт.	594335 <input type="checkbox"/>
	R05.3	Средняя бронза	Анод.	Н	2	M5x55	20 шт.	594336 <input checked="" type="checkbox"/>
	R05.5	Бронзовый	Анод.	Н	2	M5x55	20 шт.	594337 <input checked="" type="checkbox"/>
	R07.2	Транспортный белый	Порошк.	Д	2	M5x55	20 шт.	799801 <input checked="" type="checkbox"/>
Порошк.			Н	2	M5x55	20 шт.	594338 <input checked="" type="checkbox"/>	



## 2.2.4 Оконные ручки – Secustik® для микропроветривания



### Описание изделия

- Ручка с автоматическим запирающим
- Защита от манипуляций снаружи
- Запатентованный блокировочный механизм в качестве встроенной базовой системы безопасности
- Положение фиксации 90°
- Положение фиксации 45° для микропроветривания
- 10 лет функциональной гарантии
- Классификация по DIN EN 13126-3

### Комплект поставки

- 1 оконная ручка
- Крепёжные шурупы см. таблицу



### ИНФО

Дополнительная информация по Secustik® → *со стр. 23*



### ИНФО

Для использования в алюминиевых профилях требуется приёмный механизм → *со стр. 112.*

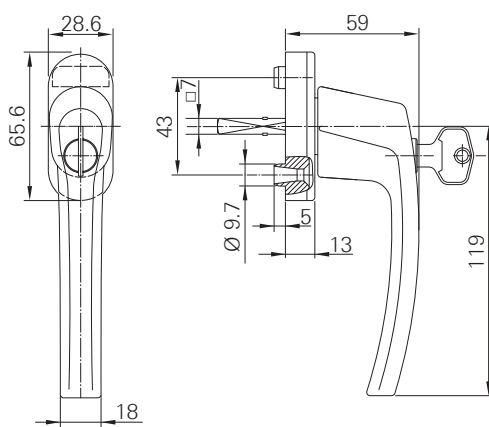
32	R01.1	Серебро натуральное	Анод.	Д	2	M5x45	20 шт.	616693 <input type="checkbox"/>
	R01.3	Титан	Анод.	Д	2	M5x45	20 шт.	616694 <input type="checkbox"/>
	R04.1	Серо-коричневый	Порошк.	Д	2	M5x45	20 шт.	616695 <input type="checkbox"/>
	R05.3	Средняя бронза	Анод.	Д	2	M5x45	20 шт.	616696 <input type="checkbox"/>
	R05.5	Бронзовый	Анод.	Д	2	M5x45	20 шт.	616697 <input type="checkbox"/>
	R07.2	Транспортный белый	Порошк.	Д	2	M5x45	20 шт.	616698 <input type="checkbox"/>
37	R01.1	Серебро натуральное	Анод.	Д	2	M5x50	20 шт.	616699 <input checked="" type="checkbox"/>
	R01.2	Серебро светлое	Анод.	Д	2	M5x50	20 шт.	616700 <input type="checkbox"/>
	R01.3	Титан	Анод.	Д	2	M5x50	20 шт.	616701 <input checked="" type="checkbox"/>
	R04.1	Серо-коричневый	Порошк.	Д	2	M5x50	20 шт.	607384 <input checked="" type="checkbox"/>
	R05.3	Средняя бронза	Анод.	Д	2	M5x50	20 шт.	616702 <input type="checkbox"/>
	R05.5	Бронзовый	Анод.	Д	2	M5x50	20 шт.	616703 <input type="checkbox"/>
	R07.2	Транспортный белый	Порошк.	Д	2	M5x50	20 шт.	607395 <input checked="" type="checkbox"/>
	R03.1	Латунь матовая	Анод.	Д	2	M5x50	20 шт.	635031 <input type="checkbox"/>



								№
43	R01.1	Серебро натуральное	Анод.	Д	2	M5x55	20 шт.	635032 <input type="checkbox"/>
	R01.2	Серебро светлое	Анод.	Д	2	M5x55	20 шт.	635033 <input type="checkbox"/>
	R01.3	Титан	Анод.	Д	2	M5x55	20 шт.	635034 <input type="checkbox"/>
	R03.1	Латунь матовая	Анод.	Д	2	M5x55	20 шт.	635035 <input type="checkbox"/>
	R04.1	Серо-коричневый	Порошк.	Н	2	M5x55	20 шт.	635036 <input type="checkbox"/>
	R05.3	Средняя бронза	Анод.	Д	2	M5x55	20 шт.	635037 <input type="checkbox"/>
	R05.5	Бронзовый	Анод.	Д	2	M5x55	20 шт.	635038 <input type="checkbox"/>
R07.2	Транспортный белый	Порошк.	Д	2	M5x55	20 шт.	635039 <input type="checkbox"/>	



## 2.2.5 Оконные ручки – с запираем 40 Н·м



### Описание изделия

- Запираемая ручка с допустимым крутящим моментом 40 Н·м (базовая система безопасности)
- Запирание: поворотный цилиндр с ключом с вертикальной нарезкой
- Целенаправленное отпирание и запирание
- Управление при разблокированной ручке
- Положение фиксации 90°
- 10 лет функциональной гарантии
- Классификация по DIN EN 13126-3

### Комплект поставки




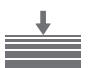






- 1 оконная ручка
- 1 ключ
- Крепёжные шурупы см. таблицу



### ИНФО

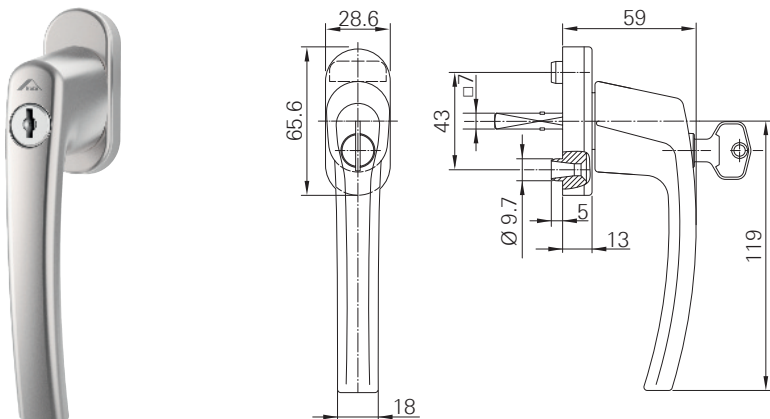
Для использования в алюминиевых профилях требуется приёмный механизм → *со стр. 112.*

									№
24	R01.1	Серебро натуральное	Анод.	Д	-	-	-	15 шт.	610560 <input type="checkbox"/>
	R07.2	Транспортный белый	Порошк.	Д	-	-	-	15 шт.	765011 <input type="checkbox"/>

									
30	R01.1	Серебро натуральное	Анод.	Д	-	-	-	15 шт.	227962 <input checked="" type="checkbox"/>
			Анод.	Н	-	-	-	15 шт.	228125 <input checked="" type="checkbox"/>
	R01.3	Титан	Анод.	Д	-	-	-	15 шт.	227863 <input checked="" type="checkbox"/>
			Анод.	Н	-	-	-	15 шт.	228035 <input checked="" type="checkbox"/>
	R05.3	Средняя бронза	Анод.	Д	-	-	-	15 шт.	227965 <input checked="" type="checkbox"/>
	R05.5	Бронзовый	Анод.	Д	-	-	-	15 шт.	227966 <input checked="" type="checkbox"/>
	R06.2M	Глубокий чёрный матовый	Порошк.	Н	-	-	M5x50	15 шт.	794358 <input checked="" type="checkbox"/>
R07.2	Транспортный белый	Порошк.	Д	-	-	-	15 шт.	227868 <input type="checkbox"/>	
		Порошк.	Н	-	-	-	15 шт.	228039 <input checked="" type="checkbox"/>	
32	R01.1	Серебро натуральное	Анод.	Н	-	2	M5x40	15 шт.	618768 <input checked="" type="checkbox"/>
	R01.3	Титан	Анод.	Н	-	2	M5x40	15 шт.	618770 <input checked="" type="checkbox"/>
	R05.3	Средняя бронза	Анод.	Н	-	2	M5x40	15 шт.	618769 <input checked="" type="checkbox"/>
	R07.2	Транспортный белый	Порошк.	Н	-	2	M5x40	15 шт.	618771 <input checked="" type="checkbox"/>
35	R01.1	Серебро натуральное	Анод.	Д	-	-	-	15 шт.	227967 <input checked="" type="checkbox"/>
			Анод.	Н	-	2	M5x45	15 шт.	280399 <input checked="" type="checkbox"/>
	R01.2	Серебро светлое	Анод.	Н	-	-	-	15 шт.	228131 <input checked="" type="checkbox"/>
	R01.3	Титан	Анод.	Д	-	-	-	15 шт.	227871 <input checked="" type="checkbox"/>
			Анод.	Н	-	-	-	15 шт.	228040 <input checked="" type="checkbox"/>
	R05.3	Средняя бронза	Анод.	Д	-	-	-	15 шт.	227970 <input checked="" type="checkbox"/>
	R05.5	Бронзовый	Анод.	Н	-	-	-	15 шт.	228134 <input checked="" type="checkbox"/>
			Анод.	Д	-	-	-	15 шт.	227971 <input checked="" type="checkbox"/>
	R07.1	Белый	Порошк.	Н	-	-	-	15 шт.	228043 <input checked="" type="checkbox"/>
R07.2	Транспортный белый	Порошк.	Д	-	-	-	15 шт.	227876 <input checked="" type="checkbox"/>	
		Порошк.	Н	-	2	M5x45	15 шт.	246638 <input checked="" type="checkbox"/>	
R07.3	Кремowo-белый	Порошк.	Н	-	-	-	15 шт.	377606 <input type="checkbox"/>	
37	R01.1	Серебро натуральное	Анод.	Н	-	2	M5x45	15 шт.	384395 <input checked="" type="checkbox"/>
	R01.3	Титан	Анод.	Н	-	2	M5x45	15 шт.	384438 <input checked="" type="checkbox"/>
	R05.3	Средняя бронза	Анод.	Н	-	2	M5x45	15 шт.	618772 <input checked="" type="checkbox"/>
	R07.2	Транспортный белый	Порошк.	Н	-	2	M5x45	15 шт.	384397 <input checked="" type="checkbox"/>
40	R01.1	Серебро натуральное	Анод.	Н	-	2	M5x50	15 шт.	352026 <input checked="" type="checkbox"/>
	R01.3	Титан	Анод.	Н	-	2	M5x55	15 шт.	566529 <input type="checkbox"/>
	R04.1	Серo-коричневый	Порошк.	Н	-	-	-	15 шт.	377609 <input type="checkbox"/>
	R07.2	Транспортный белый	Порошк.	Н	-	2	M5x50	15 шт.	331006 <input checked="" type="checkbox"/>
			Порошк.	Н	-	2	M5x55	15 шт.	566528 <input checked="" type="checkbox"/>
R07.3	Кремowo-белый	Порошк.	Н	-	-	-	15 шт.	377610 <input type="checkbox"/>	
43	R01.1	Серебро натуральное	Анод.	Н	-	2	M5x50	15 шт.	594339 <input checked="" type="checkbox"/>
			Анод.	Н	-	2	M5x55	15 шт.	618774 <input checked="" type="checkbox"/>
	R01.3	Титан	Анод.	Н	-	2	M5x50	15 шт.	594341 <input type="checkbox"/>
			Анод.	Н	-	2	M5x55	15 шт.	618786 <input checked="" type="checkbox"/>
	R05.5	Бронзовый	Анод.	Н	-	2	M5x50	15 шт.	594345 <input type="checkbox"/>
	R07.2	Транспортный белый	Порошк.	Н	-	2	M5x50	15 шт.	594346 <input checked="" type="checkbox"/>
Порошк.			Н	-	2	M5x55	15 шт.	618787 <input checked="" type="checkbox"/>	



## 2.2.6 Оконные ручки – с запираем 100 Н·м



### Описание изделия

- Запираемая ручка с допустимым крутящим моментом 100 Н·м
- Запирание: нажимной цилиндр с ключом с вертикальной нарезкой
- Простое, быстрое запирание нажатием на цилиндр
- Соответствует требованиям DIN EN 13126-3, ПВ1 – ПВ6
- Положение фиксации 90°
- 10 лет функциональной гарантии
- Классификация по DIN EN 13126-3

### Комплект поставки

- 1 оконная ручка
- 1 ключ
- Крепёжные шурупы см. таблицу



### ИНФО




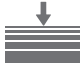





Дополнительная информация по запираемым ручкам → *со стр. 22.*



### ИНФО

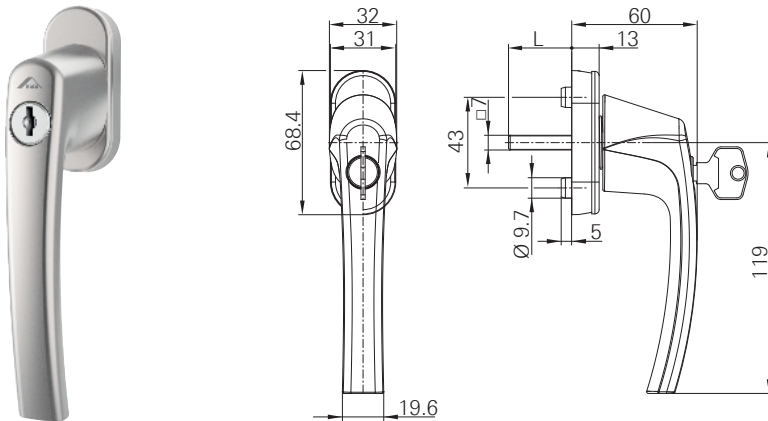
Для использования в алюминиевых профилях требуется приёмный механизм → *со стр. 112.*

Код	Цвет	Покрытие	Тип покрытия	Материал	Свойства	Ключ	Сверло	Сверло	Пакет	№
24	R01.1	Серебро натуральное	Анод.	Н	-	2	M5x35	20 шт.	858985	■
	R01.3	Титан	Анод.	Н	-	2	M5x35	20 шт.	858986	■
	R07.2	Транспортный белый	Порошк.	Н	-	2	M5x35	20 шт.	858984	■
30	R01.1	Серебро натуральное	Анод.	Н	-	-	-	15 шт.	333964	■
	R07.2	Транспортный белый	Порошк.	Н	-	-	-	15 шт.	333972	■
32	R01.1	Серебро натуральное	Анод.	Д	-	2	M5x40	15 шт.	635057	□
			Анод.	Н	-	2	M5x40	15 шт.	618788	■
	R01.2	Серебро светлое	Анод.	Д	-	2	M5x40	15 шт.	635058	□
			Анод.	Н	-	2	M5x40	15 шт.	618790	■
	R01.3	Титан	Анод.	Д	-	2	M5x40	15 шт.	635059	□
			Анод.	Н	-	2	M5x40	15 шт.	618791	■
	R03.1	Латунь матовая	Анод.	Д	-	2	M5x40	15 шт.	635060	□
	R05.3	Средняя бронза	Анод.	Д	-	2	M5x40	15 шт.	635062	□
			Анод.	Н	-	2	M5x40	15 шт.	618789	■
R07.2	Транспортный белый	Порошк.	Д	-	2	M5x40	15 шт.	635064	□	
		Порошк.	Н	-	2	M5x40	15 шт.	618791	■	

									№
35	R01.1	Серебро натуральное	Анод.	Д	-	-	-	15 шт.	333973 <input type="checkbox"/>
			Анод.	Н	-	2	M5x45	15 шт.	347561 <input type="checkbox"/>
	R01.2	Серебро светлое	Анод.	Н	-	-	-	15 шт.	333984 <input type="checkbox"/>
	R01.3	Титан	Анод.	Н	-	-	-	15 шт.	333985 <input type="checkbox"/>
	R04.1	Серо-коричневый	Порошк.	Н	-	-	-	15 шт.	333987 <input type="checkbox"/>
	R05.3	Средняя бронза	Анод.	Н	-	-	-	15 шт.	333988 <input type="checkbox"/>
	R07.1	Белый	Порошк.	Н	-	-	-	15 шт.	333990 <input type="checkbox"/>
37	R01.1	Серебро натуральное	Анод.	Д	-	2	M5x45	15 шт.	635065 <input type="checkbox"/>
			Анод.	Н	-	2	M5x45	15 шт.	384422 <input type="checkbox"/>
	R01.2	Серебро светлое	Анод.	Д	-	2	M5x45	15 шт.	635066 <input type="checkbox"/>
	R01.3	Титан	Анод.	Д	-	2	M5x45	15 шт.	635067 <input type="checkbox"/>
			Анод.	Н	-	2	M5x45	15 шт.	385078 <input type="checkbox"/>
	R03.1	Латунь матовая	Анод.	Д	-	2	M5x45	15 шт.	635068 <input type="checkbox"/>
	R04.1	Серо-коричневый	Порошк.	Н	-	2	M5x45	20 шт.	858974 <input type="checkbox"/>
	R05.3	Средняя бронза	Анод.	Д	-	2	M5x45	15 шт.	635069 <input type="checkbox"/>
			Анод.	Н	-	2	M5x45	15 шт.	618792 <input type="checkbox"/>
	R05.5	Бронзовый	Анод.	Н	-	2	M5x45	15 шт.	624451 <input type="checkbox"/>
			Анод.	Н	-	2	M5x45	15 шт.	635071 <input type="checkbox"/>
	R07.2	Транспортный белый	Порошк.	Н	-	2	M5x45	15 шт.	384424 <input type="checkbox"/>
			Порошк.	Н	-	2	M5x45	15 шт.	858975 <input type="checkbox"/>
	R07.3	Кремowo-белый	Порошк.	Н	-	2	M5x45	20 шт.	858975 <input type="checkbox"/>
40	R01.1	Серебро натуральное	Анод.	Н	-	2	M5x50	15 шт.	623134 <input type="checkbox"/>
	R01.3	Титан	Анод.	Н	-	2	M5x50	15 шт.	331004 <input type="checkbox"/>
	R07.2	Транспортный белый	Порошк.	Н	-	2	M5x50	15 шт.	623175 <input type="checkbox"/>
43	R01.1	Серебро натуральное	Анод.	Д	-	-	-	15 шт.	572421 <input type="checkbox"/>
			Анод.	Д	-	2	M5x50	15 шт.	635072 <input type="checkbox"/>
			Анод.	Н	-	2	M5x55	15 шт.	618793 <input type="checkbox"/>
	R01.2	Серебро светлое	Анод.	Д	-	-	-	15 шт.	572422 <input type="checkbox"/>
			Анод.	Д	-	-	-	15 шт.	572423 <input type="checkbox"/>
	R01.3	Титан	Анод.	Д	-	-	-	15 шт.	572424 <input type="checkbox"/>
			Анод.	Д	-	2	M5x50	15 шт.	635074 <input type="checkbox"/>
			Анод.	Н	-	2	M5x55	15 шт.	618805 <input type="checkbox"/>
	R03.1	Латунь матовая	Анод.	Д	-	2	M5x50	15 шт.	635075 <input type="checkbox"/>
	R04.1	Серо-коричневый	Порошк.	Д	-	2	M5x50	15 шт.	635076 <input type="checkbox"/>
	R05.3	Средняя бронза	Анод.	Д	-	-	-	15 шт.	572427 <input type="checkbox"/>
			Анод.	Д	-	2	M5x50	15 шт.	635077 <input type="checkbox"/>
			Анод.	Н	-	2	M5x55	15 шт.	618794 <input type="checkbox"/>
	R07.2	Транспортный белый	Порошк.	Д	-	-	-	15 шт.	572429 <input type="checkbox"/>
Порошк.			Д	-	2	M5x50	15 шт.	635079 <input type="checkbox"/>	
Порошк.			Н	-	2	M5x50	15 шт.	594354 <input type="checkbox"/>	
Порошк.			Н	-	2	M5x55	15 шт.	618806 <input type="checkbox"/>	
Порошк.			Н	-	-	-	15 шт.	347505 <input type="checkbox"/>	



## 2.2.7 Оконные ручки – с запираем 200 Н·м



### Описание изделия

- Запираемая ручка с допустимым крутящим моментом 200 Н·м
- Запирание: нажимной цилиндр с ключом с вертикальной нарезкой
- Простое, быстрое запирание нажатием на цилиндр
- Соответствует требованиям DIN EN 13126-3, ПВ1 – ПВ6
- Положение фиксации 90°
- 10 лет функциональной гарантии
- Классификация по DIN EN 13126-3

### Комплект поставки

- 1 оконная ручка
- 1 ключ
- без крепёжных шурупов



### ИНФО

Дополнительная информация по запираемым ручкам → *со стр. 22.*

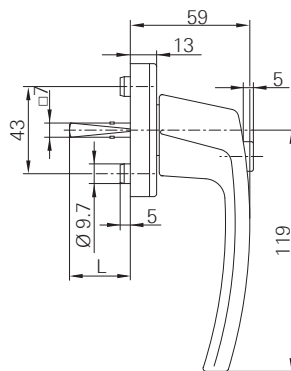
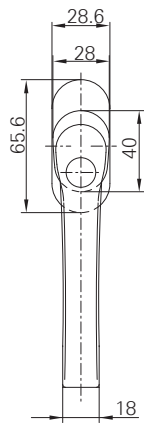


### ИНФО

Для использования в алюминиевых профилях требуется приёмный механизм → *со стр. 112.*

								
35	R01.1	Серебро натуральное	Анод.	Д	-	-	15 шт.	227947 <input type="checkbox"/>
	R01.3	Титан	Анод.	Д	-	-	15 шт.	227840 <input type="checkbox"/>
	R05.3	Средняя бронза	Анод.	Д	-	-	15 шт.	227950 <input type="checkbox"/>
	R05.5	Бронзовый	Анод.	Д	-	-	15 шт.	227951 <input type="checkbox"/>
	R07.2	Транспортный белый	Порошк.	Д	-	-	15 шт.	227844 <input type="checkbox"/>

## 2.2.8 Оконные ручки – нажимная кнопка



### Описание изделия

- Ручка с нажимной кнопкой
- Запирание и отпирание нажатием кнопки
- Положение фиксации 90°
- 10 лет функциональной гарантии
- Классификация по DIN EN 13126-3

### Комплект поставки

- 1 оконная ручка
- Крепёжные шурупы см. таблицу



### ИНФО

Для использования в алюминиевых профилях требуется приёмный механизм → со стр. 112.

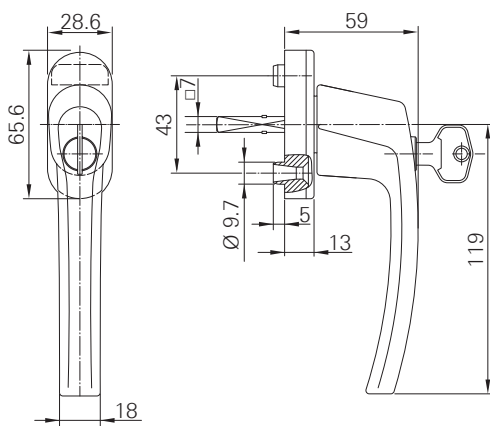
24	R01.1	Серебро натуральное	Анод.	H	2	M5x35	20 шт.	858988	▣
	R01.3	Титан	Анод.	H	2	M5x35	20 шт.	858989	▣
	R07.2	Транспортный белый	Порошк.	H	2	M5x35	20 шт.	858987	▣
30	R01.1	Серебро натуральное	Анод.	H	-	-	15 шт.	228135	▣
	R07.2	Транспортный белый	Порошк.	H	-	-	15 шт.	228049	▣
32	R01.1	Серебро натуральное	Анод.	H	2	M5x40	15 шт.	618740	▣
	R01.3	Титан	Анод.	H	2	M5x40	15 шт.	618742	▣
	R05.3	Средняя бронза	Анод.	H	2	M5x40	15 шт.	618741	▣
	R07.2	Транспортный белый	Порошк.	H	2	M5x40	15 шт.	618807	▣
35	R01.1	Серебро натуральное	Анод.	H	-	-	15 шт.	228140	▣
	R01.3	Титан	Анод.	H	-	-	15 шт.	228050	▣
	R03.1	Латунь матовая	Анод.	H	-	-	15 шт.	228142	▣
	R04.1	Серо-коричневый	Порошк.	H	-	-	15 шт.	228052	▣
	R05.3	Средняя бронза	Анод.	H	-	-	15 шт.	228143	▣
	R05.5	Бронзовый	Анод.	H	-	-	15 шт.	228144	▣
	R07.2	Транспортный белый	Порошк.	H	-	-	15 шт.	228054	▣
	R07.3	Кремлено-белый	Порошк.	H	-	-	15 шт.	228054	▣
37	R01.1	Серебро натуральное	Анод.	H	2	M5x45	15 шт.	384435	▣
	R01.3	Титан	Анод.	H	2	M5x45	15 шт.	385079	▣
	R04.1	Серо-коричневый	Порошк.	H	2	M5x45	20 шт.	858977	▣
	R05.3	Средняя бронза	Анод.	H	2	M5x45	15 шт.	618743	▣
	R07.2	Транспортный белый	Порошк.	H	2	M5x45	15 шт.	384437	▣
	R07.3	Кремлено-белый	Порошк.	H	2	M5x45	20 шт.	858976	▣



								№
43	R01.1	Серебро натуральное	Анод.	Н	2	M5x50	15 шт.	598416 <input checked="" type="checkbox"/>
			Анод.	Н	2	M5x55	15 шт.	618744 <input checked="" type="checkbox"/>
	R01.3	Титан	Анод.	Н	2	M5x55	15 шт.	618766 <input checked="" type="checkbox"/>
	R05.5	Бронзовый	Анод.	Н	2	M5x50	15 шт.	598421 <input type="checkbox"/>
	R07.2	Транспортный белый	Порошк.	Н	2	M5x50	15 шт.	598422 <input type="checkbox"/>
Порошк.			Н	2	M5x55	15 шт.	618767 <input checked="" type="checkbox"/>	



## 2.2.9 Оконные ручки – TiltFirst с запираем 40 Н·м



### Описание изделия

- Для оконных систем с TiltFirst (откидывание перед поворотом)
- Запирание: поворотный цилиндр с ключом с вертикальной нарезкой
- Запираются в положениях 0° и 90°
- Положение фиксации 90°
- 10 лет функциональной гарантии
- Классификация по DIN EN 13126-3

### Комплект поставки

- 1 оконная ручка
- 1 ключ
- Крепёжные шурупы см. таблицу



### ИНФО









Дополнительная информация по TiltFirst → *со стр. 24.*



### ИНФО

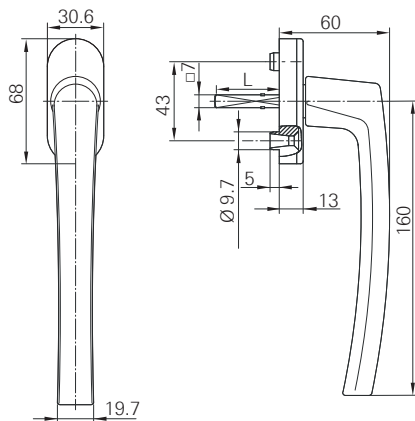
Для использования в алюминиевых профилях требуется приёмный механизм → *со стр. 112.*

								№
24	R01.1	Серебро натуральное	Анод.	Д	2	M5x40	15 шт.	799843 <input checked="" type="checkbox"/>
			Анод.	Н	2	M5x35	20 шт.	858991 <input checked="" type="checkbox"/>
	R01.3	Титан	Анод.	Д	2	M5x40	15 шт.	799844 <input checked="" type="checkbox"/>
	R07.2	Транспортный белый	Порошк.	Д	2	M5x40	15 шт.	799845 <input checked="" type="checkbox"/>
			Порошк.	Н	2	M5x35	20 шт.	858990 <input checked="" type="checkbox"/>

	 Roto			 Roto				№
32	R01.1	Серебро натуральное	Анод.	Н	2	M5x40	15 шт.	618808 <input checked="" type="checkbox"/>
			Анод.	Д	2	M5x45	15 шт.	799847 <input type="checkbox"/>
	R01.2	Серебро светлое	Анод.	Д	-	-	15 шт.	335310 <input checked="" type="checkbox"/>
	R01.3	Титан	Анод.	Д	2	M5x45	15 шт.	799848 <input type="checkbox"/>
	R03.1	Латунь матовая	Анод.	Д	-	-	15 шт.	335311 <input checked="" type="checkbox"/>
	R05.4	Тёмная бронза	Анод.	Д	-	-	15 шт.	335312 <input type="checkbox"/>
R07.2	Транспортный белый	Порошк.	Н	2	M5x40	15 шт.	618811 <input checked="" type="checkbox"/>	
		Порошк.	Д	2	M5x45	15 шт.	799849 <input type="checkbox"/>	
37	R01.1	Серебро натуральное	Анод.	Н	2	M5x45	15 шт.	618812 <input checked="" type="checkbox"/>
			Анод.	Д	2	M5x50	15 шт.	799851 <input type="checkbox"/>
	R01.3	Титан	Анод.	Н	2	M5x45	15 шт.	618814 <input checked="" type="checkbox"/>
	R04.1	Серо-коричневый	Порошк.	Д	-	-	15 шт.	347801 <input checked="" type="checkbox"/>
			Порошк.	Н	2	M5x45	20 шт.	858978 <input type="checkbox"/>
	R05.3	Средняя бронза	Анод.	Н	2	M5x45	15 шт.	618813 <input checked="" type="checkbox"/>
	R05.5	Бронзовый	Анод.	Д	-	-	15 шт.	494034 <input type="checkbox"/>
R07.2	Транспортный белый	Порошк.	Н	2	M5x45	15 шт.	618815 <input checked="" type="checkbox"/>	
R07.3	Кремове-белый	Порошк.	Н	2	M5x45	20 шт.	858979 <input type="checkbox"/>	
40	R01.1	Серебро натуральное	Анод.	Д	-	-	15 шт.	377611 <input checked="" type="checkbox"/>
	R01.3	Титан	Анод.	Д	-	-	15 шт.	377612 <input checked="" type="checkbox"/>
	R07.2	Транспортный белый	Порошк.	Д	-	-	15 шт.	377615 <input checked="" type="checkbox"/>
43	R01.1	Серебро натуральное	Анод.	Н	2	M5x50	15 шт.	594355 <input checked="" type="checkbox"/>
	R01.3	Титан	Анод.	Н	2	M5x50	15 шт.	594357 <input checked="" type="checkbox"/>
	R07.2	Транспортный белый	Порошк.	Н	2	M5x50	15 шт.	594362 <input checked="" type="checkbox"/>
Порошк.			Н	2	M5x55	15 шт.	618819 <input checked="" type="checkbox"/>	



## 2.2.10 Оконные ручки – окна повышенной комфортности



### Описание изделия

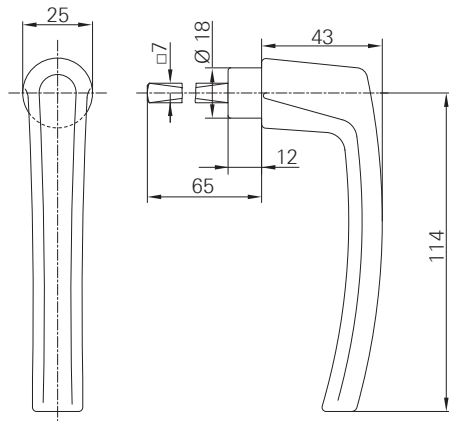
- Базовая ручка без дополнительных функций
- Положение фиксации 90°
- 10 лет функциональной гарантии
- Классификация по DIN EN 13126-3

### Комплект поставки

- 1 оконная ручка
- без крепёжных винтов

35	R01.1	Серебро натуральное	Анод.	Д	-	-	1 шт.	211598	<input type="checkbox"/>
	R01.2	Серебро светлое	Анод.	Д	-	-	1 шт.	211599	<input type="checkbox"/>
	R01.3	Титан	Анод.	Д	-	-	1 шт.	288728	<input type="checkbox"/>
	R01.5	Серебристый	Анод.	Д	-	-	1 шт.	623491	<input type="checkbox"/>
	R05.3	Средняя бронза	Анод.	Д	-	-	1 шт.	211597	<input type="checkbox"/>
	R05.4	Тёмная бронза	Анод.	Д	-	-	1 шт.	288727	<input type="checkbox"/>
	R06.2M	Глубокий чёрный матовый	Порошк.	Д	-	-	1 шт.	794352	<input type="checkbox"/>
R07.2	Транспортный белый	Порошк.	Д	-	-	1 шт.	211596	<input type="checkbox"/>	
43	R01.1	Серебро натуральное	Анод.	Д	-	-	1 шт.	601161	<input type="checkbox"/>
	R01.2	Серебро светлое	Анод.	Д	-	-	1 шт.	601162	<input type="checkbox"/>
	R01.3	Титан	Анод.	Д	-	-	1 шт.	601163	<input type="checkbox"/>
	R05.3	Средняя бронза	Анод.	Д	-	-	1 шт.	601164	<input type="checkbox"/>
	R05.4	Тёмная бронза	Анод.	Д	-	-	1 шт.	601165	<input type="checkbox"/>
	R07.2	Транспортный белый	Порошк.	Д	-	-	1 шт.	601166	<input type="checkbox"/>

## 2.2.11 Оконные ручки – вставная ручка



### Описание изделия

- Вставная ручка без дополнительных функций

### Комплект поставки

- 1 оконная ручка
- Крепёжные винты см. таблицу



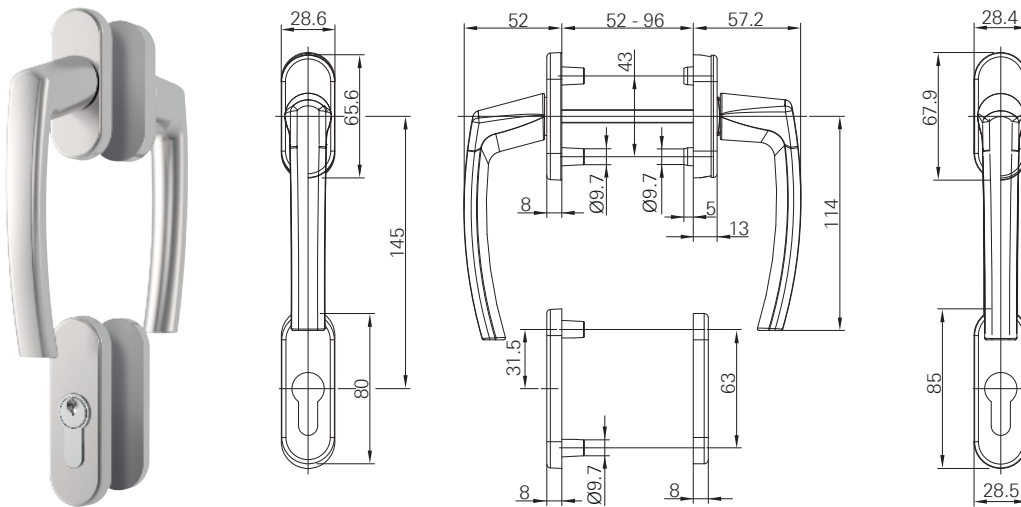
### ИНФО

Требуется для использования с розеткой Roto Line для вставной ручки. → со стр. 83

65	R07.2	Транспортный белый	Порошк.	H	-	-	30 шт.	257628	



## 2.2.12 Ручки для балконных дверей – снаружи и внутри стандартная розетка с ручкой



### Описание изделия

- Гарнитур ручки в исполнении с розеткой
- Снаружи: ручка с жёсткой заштифтовкой
- Снаружи и внутри: стандартная ручка с розеткой для профильного цилиндра
- Скрытое крепление
- Положение фиксации 90°
- 10 лет функциональной гарантии

### Комплект поставки

- 2 оконные ручки
- 2 розетки для профильного цилиндра
- 4 крепёжных шурупа, укорачиваемых











### ИНФО

Профильный цилиндр не входит в комплект поставки.



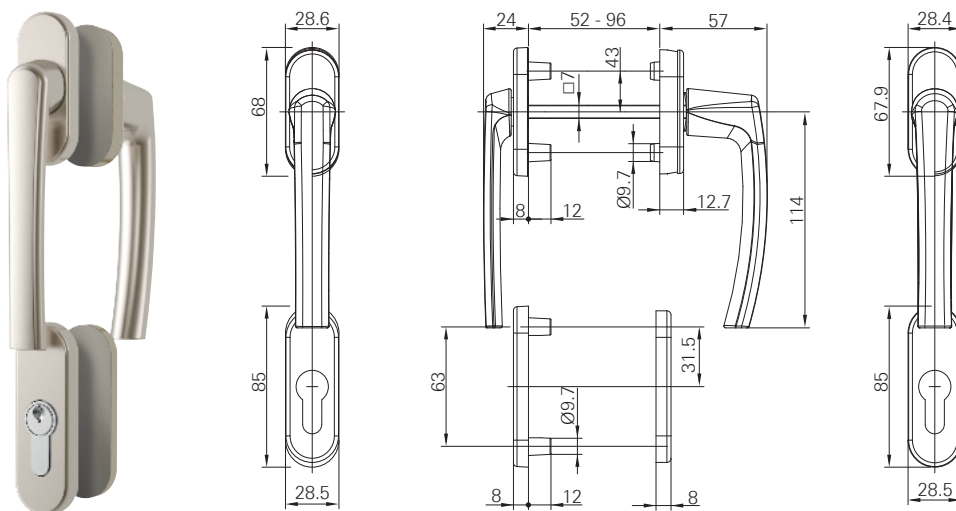
### ИНФО

Для использования в алюминиевых профилях требуется приёмный механизм → *со стр. 112.*

								№
100	R01.1	Серебро натуральное	Анод.	Д	4	M5x100	1 шт.	228292 <input checked="" type="checkbox"/>
			Анод.	Н	4	M5x100	1 шт.	228380 <input checked="" type="checkbox"/>
	R01.2	Серебро светлое	Анод.	Д	4	M5x100	1 шт.	228293 <input checked="" type="checkbox"/>
			Анод.	Н	4	M5x100	1 шт.	228381 <input checked="" type="checkbox"/>
	R01.3	Титан	Анод.	Д	4	M5x100	1 шт.	228233 <input checked="" type="checkbox"/>
			Анод.	Н	4	M5x100	1 шт.	228333 <input checked="" type="checkbox"/>
	R03.1	Латунь матовая	Анод.	Д	4	M5x100	1 шт.	228294 <input checked="" type="checkbox"/>
			Анод.	Н	4	M5x100	1 шт.	228382 <input checked="" type="checkbox"/>
	R04.1	Серо-коричневый	Порошк.	Д	4	M5x100	1 шт.	228235 <input checked="" type="checkbox"/>
			Порошк.	Н	4	M5x100	1 шт.	228335 <input checked="" type="checkbox"/>
	R05.3	Средняя бронза	Анод.	Д	4	M5x100	1 шт.	228295 <input checked="" type="checkbox"/>
			Анод.	Н	4	M5x100	1 шт.	228383 <input checked="" type="checkbox"/>
	R05.5	Бронзовый	Анод.	Д	4	M5x100	1 шт.	228296 <input checked="" type="checkbox"/>
			Анод.	Н	4	M5x100	1 шт.	228384 <input checked="" type="checkbox"/>
	R06.2M	Глубокий чёрный матовый	Порошк.	Н	4	M5x100	1 шт.	794348 <input checked="" type="checkbox"/>
R07.1	Белый	Порошк.	Д	4	M5x100	1 шт.	228236 <input checked="" type="checkbox"/>	
		Порошк.	Н	4	M5x100	1 шт.	228336 <input checked="" type="checkbox"/>	
R07.2	Транспортный белый	Порошк.	Д	4	M5x100	1 шт.	228237 <input type="checkbox"/>	
		Порошк.	Н	4	M5x100	1 шт.	228337 <input checked="" type="checkbox"/>	
127	R01.1	Серебро натуральное	Анод.	Н	4	M5x110	1 шт.	601694 <input checked="" type="checkbox"/>
	R01.3	Титан	Анод.	Н	4	M5x110	1 шт.	601706 <input checked="" type="checkbox"/>
	R07.2	Транспортный белый	Порошк.	Н	4	M5x110	1 шт.	601711 <input checked="" type="checkbox"/>



## 2.2.13 Ручки для балконных дверей – снаружи розетка с плоской ручкой, а внутри розетка со стандартной ручкой



### Описание изделия

- Гарнитур ручки в исполнении с розеткой
- Снаружи: ручка с жёсткой заштифтовкой
- Снаружи: плоская ручка с розеткой для профильного цилиндра
- Внутри: стандартная ручка с розеткой для профильного цилиндра
- Скрытое крепление
- Положение фиксации 90°
- 10 лет функциональной гарантии

### Комплект поставки

- 2 оконные ручки (плоская ручка, стандартная ручка)
- 2 розетки для профильного цилиндра
- 4 крепёжных шурупа, укорачиваемых

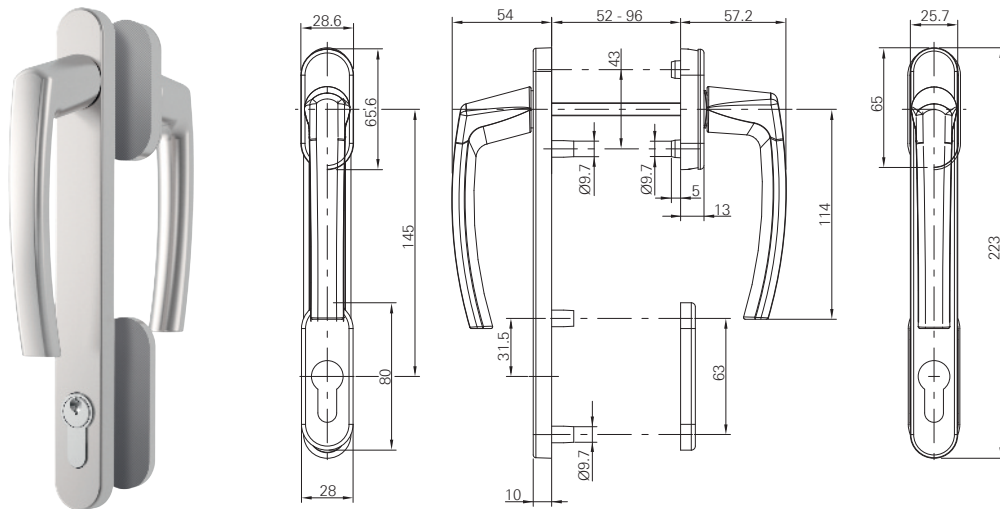


### ИНФО

Профильный цилиндр не входит в комплект поставки.

100	R01.1	Серебро натуральное	Анод.	Д	4	M5x100	1 шт.	228302 <input type="checkbox"/>
			Анод.	Н	4	M5x100	1 шт.	228390 <input type="checkbox"/>
	R01.3	Титан	Анод.	Д	4	M5x100	1 шт.	228245 <input type="checkbox"/>
			Анод.	Н	4	M5x100	1 шт.	228345 <input type="checkbox"/>
	R04.1	Серо-коричневый	Порошк.	Н	4	M5x100	1 шт.	228347 <input type="checkbox"/>
	R05.3	Средняя бронза	Анод.	Д	4	M5x100	1 шт.	228305 <input type="checkbox"/>
			Анод.	Н	4	M5x100	1 шт.	228393 <input type="checkbox"/>
	R05.5	Бронзовый	Анод.	Д	4	M5x100	1 шт.	228306 <input type="checkbox"/>
			Анод.	Н	4	M5x100	1 шт.	228394 <input type="checkbox"/>
	R07.2	Транспортный белый	Порошк.	Д	4	M5x100	1 шт.	228249 <input type="checkbox"/>
Порошк.			Н	4	M5x100	1 шт.	228349 <input type="checkbox"/>	
127	R01.1	Серебро натуральное	Анод.	Н	4	M5x110	1 шт.	601712 <input type="checkbox"/>
			Анод.	Н	4	M5x110	1 шт.	601714 <input type="checkbox"/>
	R06.2M	Глубокий чёрный матовый	Порошк.	Н	4	M5x110	1 шт.	794354 <input type="checkbox"/>
	R07.2	Транспортный белый	Порошк.	Н	4	M5x110	1 шт.	601729 <input type="checkbox"/>

## 2.2.14 Ручки для балконных дверей – снаружи длинная накладка и внутри розетка с ручкой



### Описание изделия

- Снаружи: стандартная ручка с длинной накладкой, жёсткая заштифтовка
- Внутри: стандартная ручка с розеткой для профильного цилиндра
- Скрытое крепление
- Положение фиксации 90°
- 10 лет функциональной гарантии

### Комплект поставки

- 2 оконные ручки
- 1 розетка для профильного цилиндра
- 4 крепёжных шурупа



### ИНФО

Профильный цилиндр не входит в комплект поставки.



### ИНФО

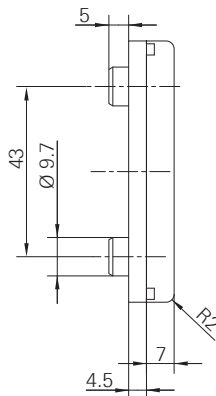
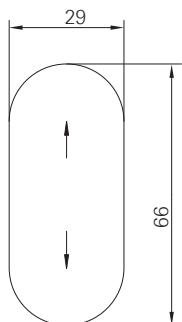
Для использования в алюминиевых профилях требуется приёмный механизм → *со стр. 112.*

100	R01.1	Серебро натуральное	Анод.	H	4	M5x100	1 шт.	228385 <input type="checkbox"/>
	R01.3	Титан	Анод.	H	4	M5x100	1 шт.	228339 <input type="checkbox"/>
	R07.2	Транспортный белый	Порошк.	H	4	M5x100	1 шт.	228343 <input type="checkbox"/>



## 2.2.15 Принадлежности

### 2.2.15.1 Розетка для ручки-съёмника



#### Описание изделия

- Заглушка на отверстие под ручку с вертикально сдвигаемым декоративным элементом
- В комбинации с ручкой-съёмником Roto Line → *со стр. 78.*

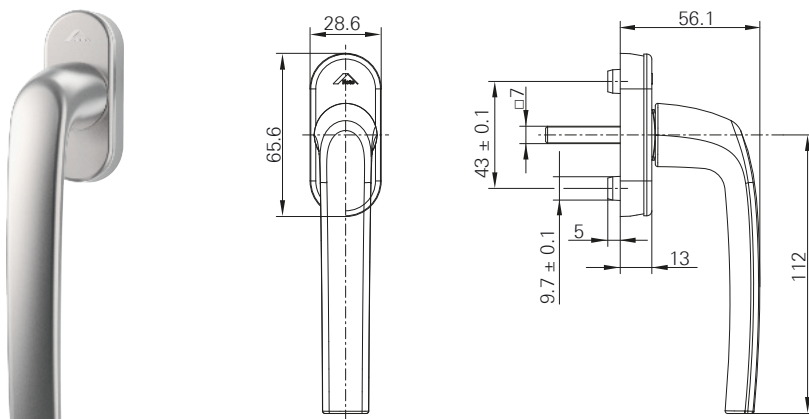
#### Комплект поставки

- 1 розетка
- без крепёжных шурупов

				№
R01.1	Серебро натуральное	Анод.	20 шт.	228100 <input type="checkbox"/>
R01.2	Серебро светлое	Анод.	20 шт.	228101 <input type="checkbox"/>
R01.3	Титан	Анод.	20 шт.	228010 <input type="checkbox"/>
R03.1	Латунь матовая	Анод.	20 шт.	228102 <input type="checkbox"/>
R04.1	Серо-коричневый	Порошк.	20 шт.	228012 <input type="checkbox"/>
R05.3	Средняя бронза	Анод.	20 шт.	228103 <input type="checkbox"/>
R05.5	Бронзовый	Анод.	20 шт.	228104 <input type="checkbox"/>
R07.2	Транспортный белый	Порошк.	20 шт.	228014 <input type="checkbox"/>

## 2.3 Roto Samba

### 2.3.1 Оконные ручки – стандартное исполнение



#### Описание изделия

- Базовая ручка без дополнительной функции
- Положение фиксации 90°
- 10 лет функциональной гарантии
- Классификация по DIN EN 13126-3

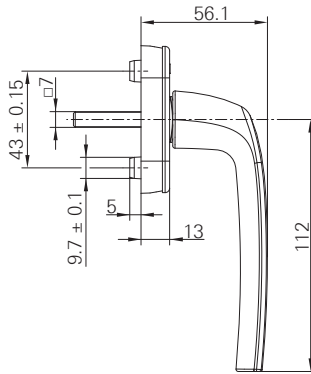
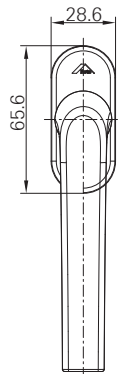
#### Комплект поставки

- 1 оконная ручка
- 2 крепёжных шурупа

32	R01.1	Серебро натуральное	Анод.	Д	2	M5x40	100 шт.	639648 <input checked="" type="checkbox"/>
	R01.3	Титан	Анод.	Д	2	M5x40	100 шт.	639667 <input checked="" type="checkbox"/>
	R03.1	Латунь матовая	Анод.	Д	2	M5x40	100 шт.	639651 <input type="checkbox"/>
	R04.1	Серо-коричневый	Порошк.	Д	2	M5x40	100 шт.	810076 <input checked="" type="checkbox"/>
	R05.5	Бронзовый	Анод.	Д	2	M5x40	100 шт.	639654 <input checked="" type="checkbox"/>
	R07.2	Транспортный белый	Порошк.	Д	2	M5x40	100 шт.	810075 <input checked="" type="checkbox"/>
37	R01.1	Серебро натуральное	Анод.	Д	2	M5x45	100 шт.	639649 <input checked="" type="checkbox"/>
	R01.3	Титан	Анод.	Д	2	M5x45	100 шт.	639668 <input checked="" type="checkbox"/>
	R03.1	Латунь матовая	Анод.	Д	2	M5x45	100 шт.	639652 <input type="checkbox"/>
	R04.1	Серо-коричневый	Порошк.	Д	2	M5x45	100 шт.	787954 <input checked="" type="checkbox"/>
	R05.5	Бронзовый	Анод.	Д	2	M5x45	100 шт.	639665 <input checked="" type="checkbox"/>
	R07.2	Транспортный белый	Порошк.	Д	2	M5x45	100 шт.	787955 <input checked="" type="checkbox"/>
43	R01.1	Серебро натуральное	Анод.	Д	2	M5x50	100 шт.	639650 <input checked="" type="checkbox"/>
	R01.3	Титан	Анод.	Д	2	M5x50	100 шт.	639669 <input checked="" type="checkbox"/>
	R03.1	Латунь матовая	Анод.	Д	2	M5x50	100 шт.	639653 <input type="checkbox"/>
	R04.1	Серо-коричневый	Порошк.	Д	2	M5x50	100 шт.	787956 <input checked="" type="checkbox"/>
	R05.5	Бронзовый	Анод.	Д	2	M5x50	100 шт.	639666 <input checked="" type="checkbox"/>
	R07.2	Транспортный белый	Порошк.	Д	2	M5x50	100 шт.	787957 <input checked="" type="checkbox"/>



### 2.3.2 Оконные ручки – стандартное исполнение для микропроветривания



#### Описание изделия

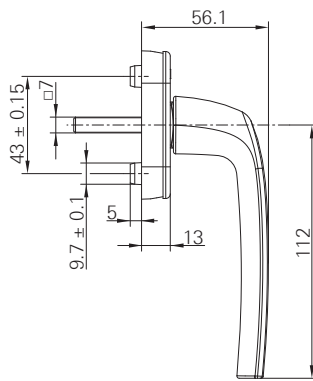
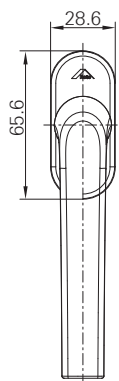
- Базовая ручка без дополнительной функции
- Положение фиксации 90°, положение фиксации 45° для микропроветривания
- 10 лет функциональной гарантии
- Классификация по DIN EN 13126-3

#### Комплект поставки

- 1 оконная ручка
- 2 крепёжных шурупа

32	R01.1	Серебро натуральное	Анод.	Д	2	M5x40	100 шт.	639676	<input type="checkbox"/>
	R01.3	Титан	Анод.	Д	2	M5x40	100 шт.	639695	<input type="checkbox"/>
	R04.1	Серо-коричневый	Порошк.	Д	2	M5x40	100 шт.	639673	<input type="checkbox"/>
	R05.5	Бронзовый	Анод.	Д	2	M5x40	100 шт.	639682	<input type="checkbox"/>
	R07.2	Транспортный белый	Порошк.	Д	2	M5x40	100 шт.	639670	<input type="checkbox"/>
37	R01.1	Серебро натуральное	Анод.	Д	2	M5x45	100 шт.	639677	<input type="checkbox"/>
	R01.3	Титан	Анод.	Д	2	M5x45	100 шт.	639696	<input type="checkbox"/>
	R03.1	Латунь матовая	Анод.	Д	2	M5x45	100 шт.	639680	<input type="checkbox"/>
	R04.1	Серо-коричневый	Порошк.	Д	2	M5x45	100 шт.	787958	<input type="checkbox"/>
	R05.5	Бронзовый	Анод.	Д	2	M5x45	100 шт.	639683	<input type="checkbox"/>
	R07.2	Транспортный белый	Порошк.	Д	2	M5x45	100 шт.	787959	<input type="checkbox"/>
43	R01.1	Серебро натуральное	Анод.	Д	2	M5x50	100 шт.	639678	<input type="checkbox"/>
	R01.3	Титан	Анод.	Д	2	M5x50	100 шт.	639697	<input type="checkbox"/>
	R03.1	Латунь матовая	Анод.	Д	2	M5x50	100 шт.	639681	<input type="checkbox"/>
	R04.1	Серо-коричневый	Порошк.	Д	2	M5x50	100 шт.	787960	<input type="checkbox"/>
	R05.5	Бронзовый	Анод.	Д	2	M5x50	100 шт.	639684	<input type="checkbox"/>
	R07.2	Транспортный белый	Порошк.	Д	2	M5x50	100 шт.	787961	<input type="checkbox"/>

### 2.3.3 Оконные ручки – Secustik®



#### Описание изделия

- Ручка с автоматическим запирающим
- Защита от манипуляций снаружи
- Запатентованный блокировочный механизм в качестве встроенной базовой системы безопасности
- Положение фиксации 90°
- 10 лет функциональной гарантии
- Классификация по DIN EN 13126-3

#### Комплект поставки

- 1 оконная ручка
- 2 крепёжных шурупа



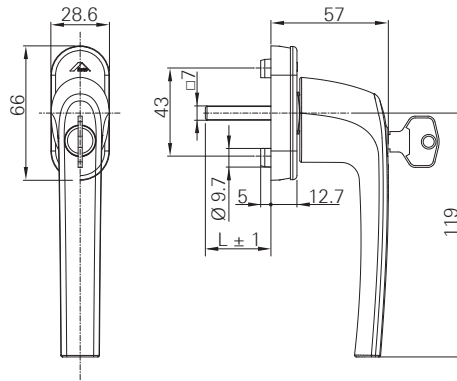
#### ИНФО

Дополнительная информация по Secustik® → со стр. 23

32	R01.1	Серебро натуральное	Анод.	Д	2	M5x40	80 шт.	639704 <input checked="" type="checkbox"/>
	R01.3	Титан	Анод.	Д	2	M5x40	80 шт.	639715 <input type="checkbox"/>
	R04.1	Серо-коричневый	Порошк.	Д	2	M5x40	80 шт.	639701 <input type="checkbox"/>
	R05.5	Бронзовый	Анод.	Д	2	M5x40	80 шт.	639712 <input type="checkbox"/>
	R07.2	Транспортный белый	Порошк.	Д	2	M5x40	80 шт.	639698 <input checked="" type="checkbox"/>
37	R01.1	Серебро натуральное	Анод.	Д	2	M5x50	80 шт.	639706 <input checked="" type="checkbox"/>
	R01.3	Титан	Анод.	Д	2	M5x50	80 шт.	639716 <input checked="" type="checkbox"/>
	R03.1	Латунь матовая	Анод.	Д	2	M5x50	80 шт.	639710 <input checked="" type="checkbox"/>
	R04.1	Серо-коричневый	Порошк.	Д	2	M5x50	80 шт.	639702 <input checked="" type="checkbox"/>
	R05.5	Бронзовый	Анод.	Д	2	M5x50	80 шт.	639713 <input checked="" type="checkbox"/>
	R07.2	Транспортный белый	Порошк.	Д	2	M5x50	80 шт.	639699 <input checked="" type="checkbox"/>
43	R01.1	Серебро натуральное	Анод.	Д	2	M5x55	80 шт.	639707 <input checked="" type="checkbox"/>
	R01.3	Титан	Анод.	Д	2	M5x55	80 шт.	639717 <input checked="" type="checkbox"/>
	R03.1	Латунь матовая	Анод.	Д	2	M5x55	80 шт.	639711 <input checked="" type="checkbox"/>
	R04.1	Серо-коричневый	Порошк.	Д	2	M5x55	80 шт.	639703 <input checked="" type="checkbox"/>
	R05.5	Бронзовый	Анод.	Д	2	M5x55	80 шт.	639714 <input checked="" type="checkbox"/>
	R07.2	Транспортный белый	Порошк.	Д	2	M5x55	80 шт.	639700 <input checked="" type="checkbox"/>



### 2.3.4 Оконные ручки – с запираем 40 Н·м



#### Описание изделия

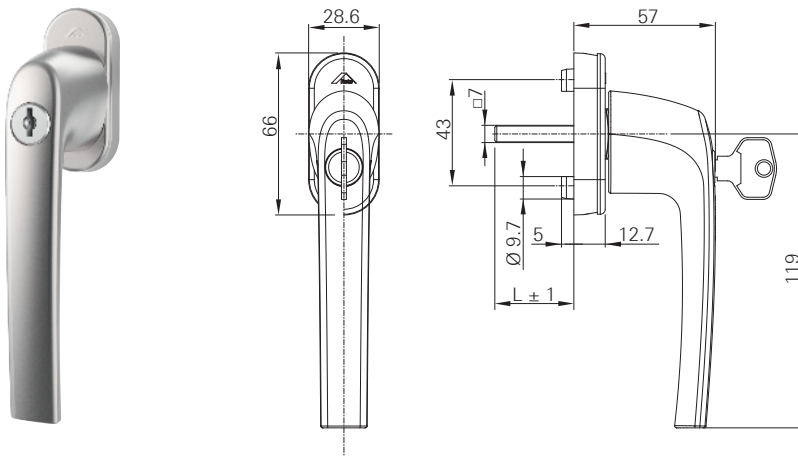
- Запираемая ручка с допустимым крутящим моментом 40 Н·м (базовая система безопасности)
- Запирание: поворотный цилиндр с ключом с вертикальной нарезкой
- Целенаправленное отпирание и запирание
- Управление при разблокированной ручке
- Положение фиксации 90°
- 10 лет функциональной гарантии
- Классификация по DIN EN 13126-3

#### Комплект поставки

- 1 оконная ручка
- 1 ключ
- 2 крепёжных шурупа

32	Roto				Roto	#			№
32	R01.1	Серебро натуральное	Анод.	Д	2	M5x40	40 шт.	639693	■
	R01.3	Титан	Анод.	Д	2	M5x40	40 шт.	639744	■
	R04.1	Серо-коричневый	Порошк.	Д	2	M5x40	40 шт.	639721	■
	R05.5	Бронзовый	Анод.	Д	2	M5x40	40 шт.	639741	■
	R07.2	Транспортный белый	Порошк.	Д	2	M5x40	40 шт.	639718	■
37	R01.1	Серебро натуральное	Анод.	Д	2	M5x45	40 шт.	639694	■
	R01.3	Титан	Анод.	Д	2	M5x45	40 шт.	639745	■
	R04.1	Серо-коричневый	Порошк.	Д	2	M5x45	40 шт.	639722	□
	R05.5	Бронзовый	Анод.	Д	2	M5x45	40 шт.	639742	■
	R07.2	Транспортный белый	Порошк.	Д	2	M5x45	40 шт.	639719	■
43	R01.1	Серебро натуральное	Анод.	Д	2	M5x50	40 шт.	639735	■
	R01.3	Титан	Анод.	Д	2	M5x50	40 шт.	639746	□
	R04.1	Серо-коричневый	Порошк.	Д	2	M5x50	40 шт.	639723	■
	R05.5	Бронзовый	Анод.	Д	2	M5x50	40 шт.	639743	□
	R07.2	Транспортный белый	Порошк.	Д	2	M5x50	40 шт.	639720	■

### 2.3.5 Оконные ручки – с запираением 100 Н·м



#### Описание изделия

- Запираемая ручка с допустимым крутящим моментом 100 Н·м
- Запирание: нажимной цилиндр с ключом с вертикальной нарезкой
- Простое, быстрое запирание нажатием на цилиндр
- Соответствует требованиям DIN EN 1627-1630, ПВ1 – ПВ6
- Положение фиксации 90°
- 10 лет функциональной гарантии
- Классификация по DIN EN 13126-3

#### Комплект поставки

- 1 оконная ручка
- 1 ключ
- 2 крепёжных шурупа



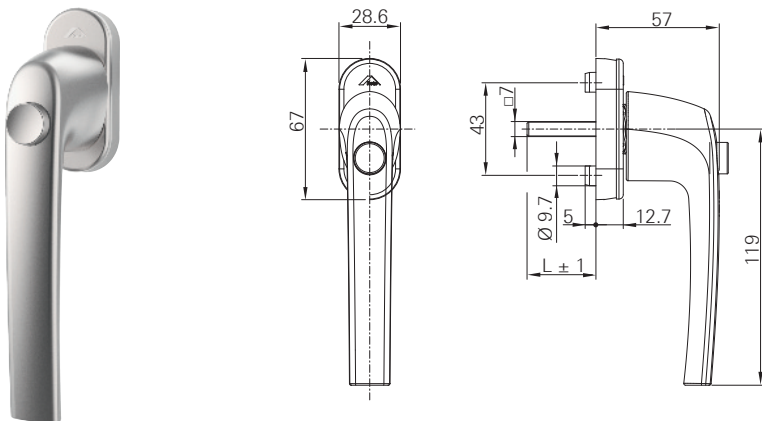
#### ИНФО

Дополнительная информация по запираемым ручкам → *со стр. 22.*

Иконка	Иконка Roto	Иконка пера	Иконка стрелы	Иконка Roto	Иконка #	Иконка шурупа	Иконка коробки	Иконка №
32	R01.1	Серебро натуральное	Анод.	Д	2	M5x40	40 шт.	639753
	R07.2	Транспортный белый	Порошк.	Д	2	M5x40	40 шт.	639747
37	R01.1	Серебро натуральное	Анод.	Д	2	M5x45	40 шт.	639754
	R01.3	Титан	Анод.	Д	2	M5x45	40 шт.	639763
	R04.1	Серо-коричневый	Порошк.	Д	2	M5x45	40 шт.	639751
	R05.5	Бронзовый	Анод.	Д	2	M5x45	40 шт.	639760
	R07.2	Транспортный белый	Порошк.	Д	2	M5x45	40 шт.	639748
43	R01.1	Серебро натуральное	Анод.	Д	2	M5x50	40 шт.	639755
	R01.3	Титан	Анод.	Д	2	M5x50	40 шт.	639764
	R04.1	Серо-коричневый	Порошк.	Д	2	M5x50	40 шт.	639752
	R07.2	Транспортный белый	Порошк.	Д	2	M5x50	40 шт.	639749



### 2.3.6 Оконные ручки – нажимная кнопка



#### Описание изделия

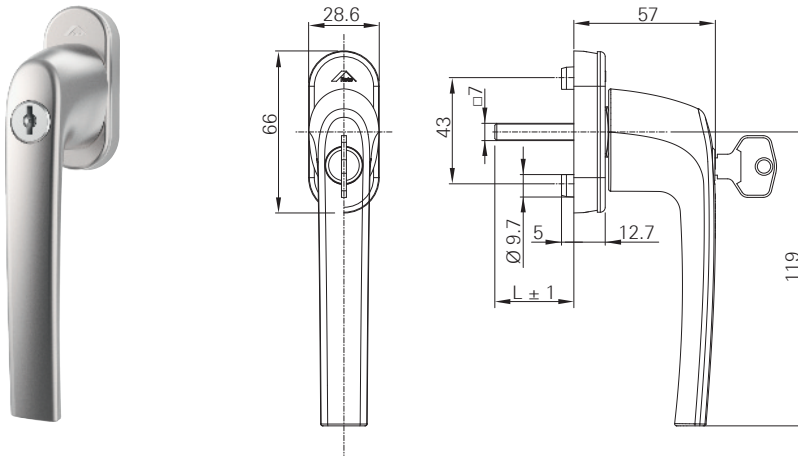
- Ручка с нажимной кнопкой
- Запирание и отпирание нажатием кнопки
- Положение фиксации 90°
- 10 лет функциональной гарантии
- Классификация по DIN EN 13126-3

#### Комплект поставки

- 1 оконная ручка
- 2 крепёжных шурупа

32	R01.1	Серебро натуральное	Анод.	Д	2	M5x40	40 шт.	639799	
	R01.3	Титан	Анод.	Д	2	M5x40	40 шт.	639808	
	R07.2	Транспортный белый	Порошк.	Д	2	M5x40	40 шт.	639783	
37	R01.1	Серебро натуральное	Анод.	Д	2	M5x45	40 шт.	639800	
	R01.3	Титан	Анод.	Д	2	M5x45	40 шт.	639809	
	R07.2	Транспортный белый	Порошк.	Д	2	M5x45	40 шт.	639784	
43	R01.1	Серебро натуральное	Анод.	Д	2	M5x50	40 шт.	639801	
	R01.3	Титан	Анод.	Д	2	M5x50	40 шт.	639810	
	R07.2	Транспортный белый	Порошк.	Д	2	M5x50	40 шт.	639795	

### 2.3.7 Оконные ручки – TiltFirst с запираем 40 Н·м



#### Описание изделия

- Для оконных систем с TiltFirst (откидывание перед поворотом)
- Запираем: поворотный цилиндр с ключом с вертикальной нарезкой
- Запираются в положениях 0° и 90°
- Положение фиксации 90°
- 10 лет функциональной гарантии
- Классификация по DIN EN 13126-3

#### Комплект поставки

- 1 оконная ручка
- 1 ключ
- 2 крепёжных шурупа



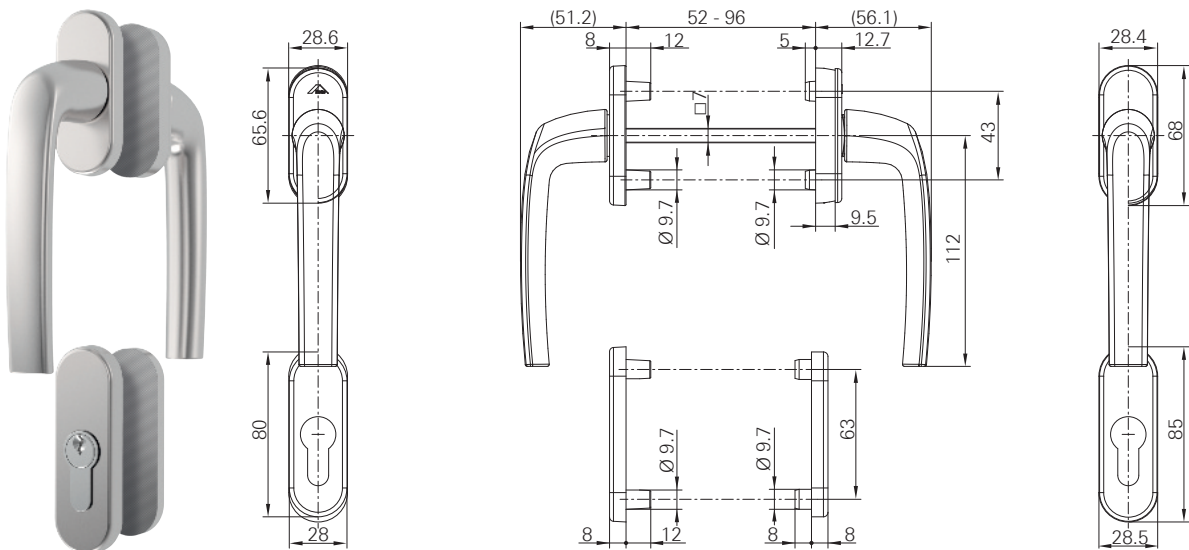
#### ИНФО

Дополнительная информация по TiltFirst → со стр. 24.

Код	Цвет	Покрытие	Материал	Длина	Диаметр	Сверло	Сверло	Кол-во	№
37	R01.1	Серебро натуральное	Анод.	Д	2	M5x45	40 шт.	639772	■
	R01.3	Титан	Анод.	Д	2	M5x45	40 шт.	639781	■
	R07.2	Транспортный белый	Порошк.	Д	2	M5x45	40 шт.	639766	■
43	R01.1	Серебро натуральное	Анод.	Д	2	M5x50	40 шт.	639773	■
	R07.2	Транспортный белый	Порошк.	Д	2	M5x50	40 шт.	639767	■



### 2.3.8 Ручки для балконных дверей – снаружи и внутри стандартная розетка с ручкой



#### Описание изделия

- Гарнитур ручки в исполнении с розеткой
- Снаружи: ручка с жёсткой заштифтовкой
- Снаружи и внутри: стандартная ручка с розеткой для профильного цилиндра
- Скрытое крепление
- Положение фиксации 90°
- 10 лет функциональной гарантии

#### Комплект поставки

- 2 оконные ручки
- 2 розетки для профильного цилиндра
- 4 крепёжных шурупа, укорачиваемых



#### ИНФО

Профильный цилиндр не входит в комплект поставки.

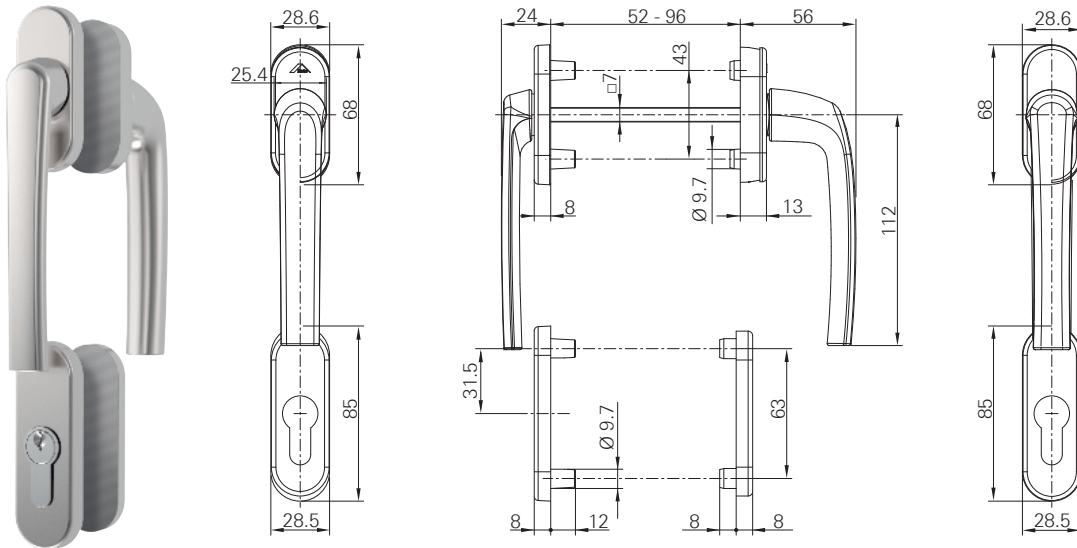


#### ИНФО

Для использования в алюминиевых профилях требуется приёмный механизм → *со стр. 112.*

127	R01.1	Серебро натуральное	Анод.	Д	2	M5x110	1 шт.	639815	
	R01.3	Титан	Анод.	Д	2	M5x110	1 шт.	639818	
	R04.1	Серо-коричневый	Порошк.	Д	2	M5x110	1 шт.	639814	
	R07.2	Транспортный белый	Порошк.	Д	2	M5x110	1 шт.	639813	

### 2.3.9 Ручки для балконных дверей – снаружи розетка с плоской ручкой, а внутри розетка со стандартной ручкой



#### Описание изделия

- Гарнитур ручки в исполнении с розеткой
- Снаружи: ручка с жёсткой заштифтовкой
- Снаружи: плоская ручка с розеткой для профильного цилиндра
- Внутри: стандартная ручка с розеткой для профильного цилиндра
- Скрытое крепление
- Положение фиксации 90°
- 10 лет функциональной гарантии

#### Комплект поставки

- 2 оконные ручки
- 2 розетки для профильного цилиндра
- 4 крепёжных шурупа



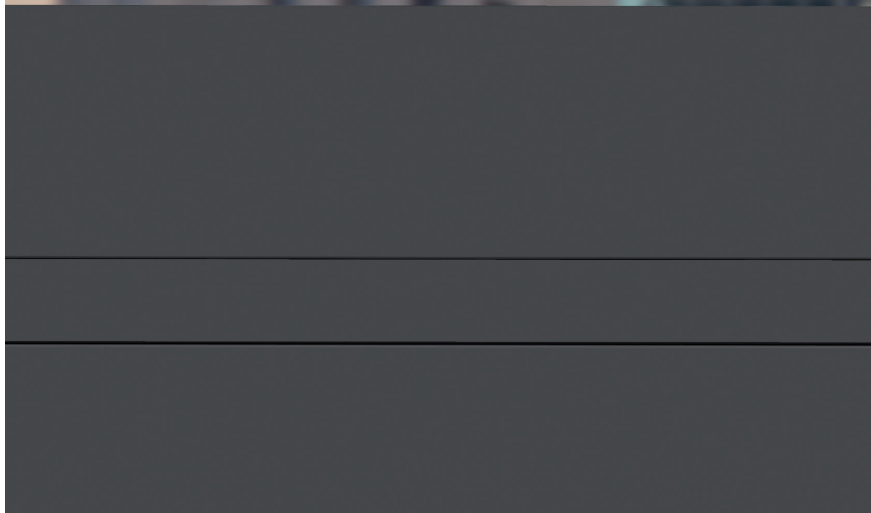
#### ИНФО

Профильный цилиндр не входит в комплект поставки.

127	R01.1	Серебро натуральное	Анод.	Д	2	M5x110	1 шт.	640333 <input type="checkbox"/>
	R01.3	Титан	Анод.	Д	2	M5x110	1 шт.	640335 <input type="checkbox"/>
	R04.1	Серо-коричневый	Порошк.	Д	2	M5x110	1 шт.	640332 <input type="checkbox"/>
	R07.2	Транспортный белый	Порошк.	Д	2	M5x110	1 шт.	640331 <input type="checkbox"/>



## Roto AL







## Roto Line

Оконные ручки – стандартное исполнение	98
Оконные ручки – с запираением 40 Н·м	99
Оконные ручки – с запираением 100 Н·м	100
Оконные ручки – TiltFirst с запираением 40 Н·м	101
Оконные ручки – ручка-привод	102
Оконные ручки – ручка-привод с запираением 100 Н·м	103
Оконные ручки – ручка-привод с запираением 100 Н·м для TiltFirst	105
Оконные ручки – ручка без розетки	106
Оконные ручки – ручка без розетки, с запираением	107
Набор – ручка без розетки, кольцо и монтажная пластина	108
Набор – ручка без розетки; с запираением, кольцо и монтажная пластина	109
Оконные ручки – запор с противоходом	110
Оконные ручки – вставная ручка	111
Принадлежности	112

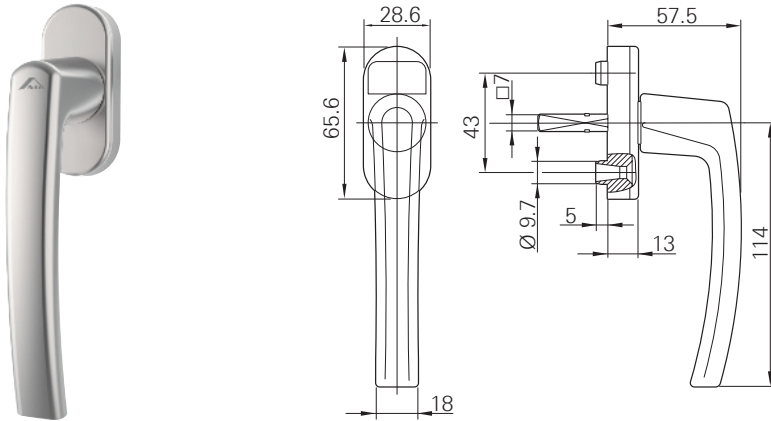
## Roto Freestyle

Оконные ручки – ручка-привод	122
Оконные ручки – запор с противоходом	123
Принадлежности	124

### 3 Roto AL

#### 3.1 Roto Line

##### 3.1.1 Оконные ручки – стандартное исполнение



#### Описание изделия

- Базовая ручка без дополнительной функции
- Положение фиксации 90°
- 10 лет функциональной гарантии
- Классификация по DIN EN 13126-3

#### Комплект поставки

- 1 оконная ручка
- Крепёжные шурупы см. таблицу

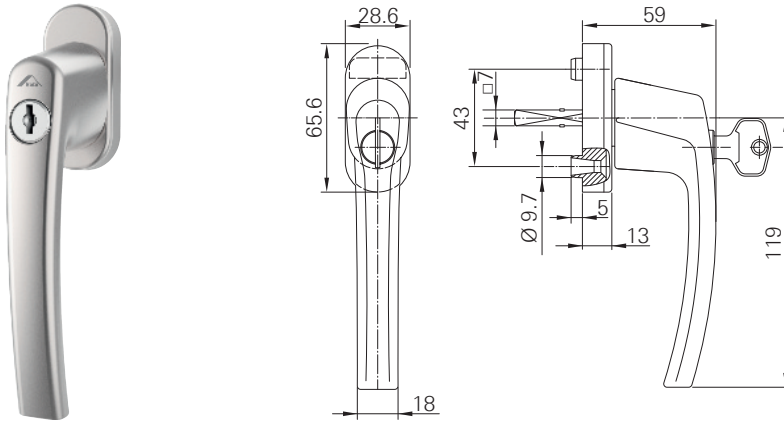
#### ИНФО

Для использования в алюминиевых профилях требуется приёмный механизм → со стр. 112.

24	R01.1	Серебро натуральное		-	Анод.	Д	-	-	20 шт.	262466
	R01.1	Серебро натуральное		-	Анод.	Д	2	M5x35	20 шт.	799867
	R01.1	Серебро натуральное		-	Анод.	Н	2	M5x35	20 шт.	858981
	R01.3	Титан		-	Анод.	Д	-	-	20 шт.	341748
	R01.3	Титан		-	Анод.	Н	2	M5x35	20 шт.	858983
	R04.1	Серо-коричневый		-	Порошк.	Н	2	M5x35	20 шт.	858982
	R06.2M	Глубокий чёрный матовый		-	Порошк.	Д	2	M5x30	20 шт.	857277
	R06.2M	Глубокий чёрный матовый		-	Порошк.	Д	2	M5x35	20 шт.	794253
	R07.2	Транспортный белый		-	Порошк.	Д	2	M5x35	20 шт.	490545
	R07.2	Транспортный белый		-	Порошк.	Н	2	M5x35	20 шт.	858980
	SF	Специальная окраска	Розетка: сигнальный белый	Порошк.	Д	2	M5x35	20 шт.	800294	
	SF	Специальная окраска	Розетка: стальной серый	Порошк.	Д	2	M5x35	20 шт.	800385	
SF	Специальная окраска	Розетка: глубокий чёрный	Порошк.	Д	2	M5x35	20 шт.	788812		



### 3.1.2 Оконные ручки – с запирающим 40 Н·м



#### Описание изделия

- Запираемая ручка с допустимым крутящим моментом 40 Н·м (базовая система безопасности)
- Запирание: поворотный цилиндр с ключом с вертикальной нарезкой
- Целенаправленное отпирание и запирание
- Управление при разблокированной ручке
- Положение фиксации 90°
- 10 лет функциональной гарантии
- Классификация по DIN EN 13126-3

#### Комплект поставки

- 1 оконная ручка
- 1 ключ
- Крепёжные шурупы см. таблицу

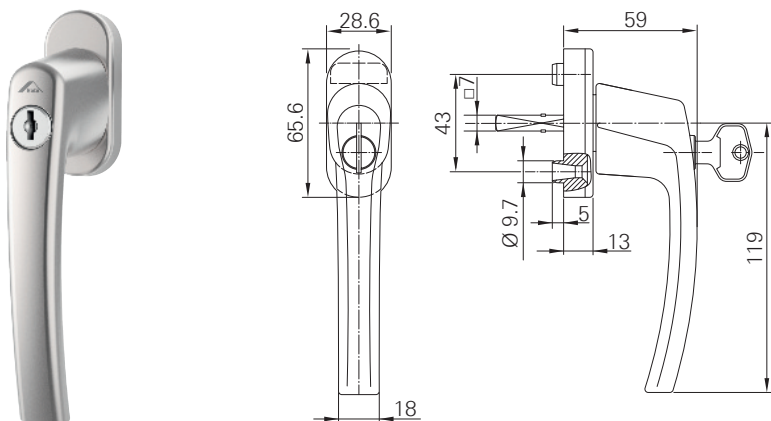


#### ИНФО

Для использования в алюминиевых профилях требуется приёмный механизм → *со стр. 112.*

24	R01.1	Серебро натуральное	Анод.	Д	-	-	15 шт.	610560 <input type="checkbox"/>
	R01.5	Серебристый	Анод.	Н	2	M5x30	15 шт.	640325 <input type="checkbox"/>
	R06.2	Глубокий чёрный	Порошк.	Д	2	M5x40	15 шт.	840755 <input type="checkbox"/>
	R07.2	Транспортный белый	Порошк.	Д	-	-	15 шт.	765011 <input type="checkbox"/>

### 3.1.3 Оконные ручки – с запираем 100 Н·м



#### Описание изделия

- Запираемая ручка с допустимым крутящим моментом 100 Н·м
- Запирание: нажимной цилиндр с ключом с вертикальной нарезкой
- Простое, быстрое запирание нажатием на цилиндр
- Соответствует требованиям DIN EN 13126-3, ПВ1 – ПВ6
- Положение фиксации 90°
- 10 лет функциональной гарантии
- Классификация по DIN EN 13126-3

#### Комплект поставки

- 1 оконная ручка
- 1 ключ
- Крепёжные шурупы см. таблицу



#### ИНФО

Дополнительная информация по запираемым ручкам → *со стр. 22.*



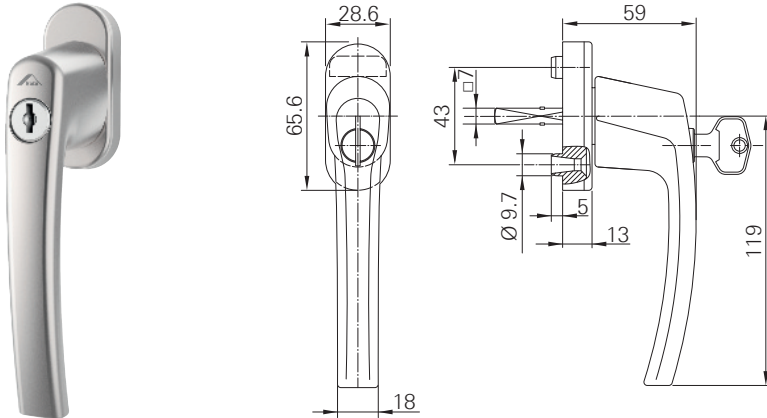
#### ИНФО

Для использования в алюминиевых профилях требуется приёмный механизм → *со стр. 112.*

24	R01.1	Серебро натуральное	Анод.	Д	2	M5x30	20 шт.	819857 <input type="checkbox"/>
	R01.1	Серебро натуральное	Анод.	Н	2	M5x35	20 шт.	858985 <input type="checkbox"/>
	R01.3	Титан	Анод.	Н	2	M5x35	20 шт.	858986 <input type="checkbox"/>
	R07.2	Транспортный белый	Порошк.	Д	2	M5x30	20 шт.	819856 <input type="checkbox"/>
	R07.2	Транспортный белый	Порошк.	Н	2	M5x35	20 шт.	858984 <input type="checkbox"/>



### 3.1.4 Оконные ручки – TiltFirst с запиранием 40 Н·м



#### Описание изделия

- Для оконных систем с TiltFirst (откидывание перед поворотом)
- Запираение: поворотный цилиндр с ключом с вертикальной нарезкой
- Запираются в положениях 0° и 90°
- Положение фиксации 90°
- 10 лет функциональной гарантии
- Классификация по DIN EN 13126-3

#### Комплект поставки

- 1 оконная ручка
- 1 ключ
- Крепёжные шурупы см. таблицу



#### ИНФО

Дополнительная информация по TiltFirst → *со стр. 24.*

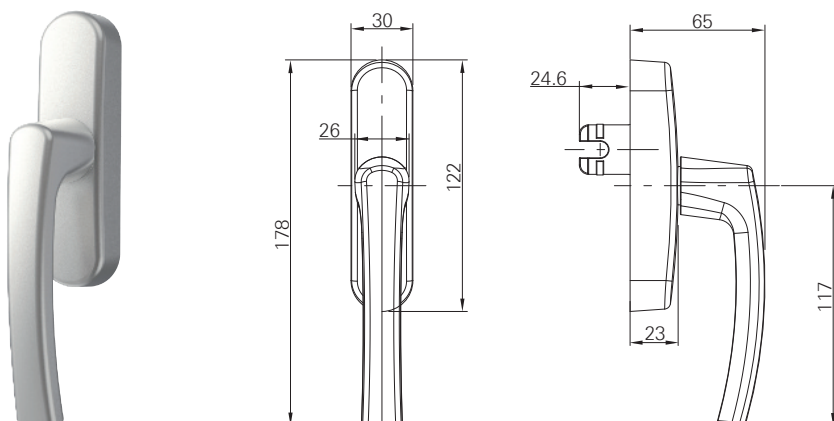


#### ИНФО

Для использования в алюминиевых профилях требуется приёмный механизм → *со стр. 112.*

24	R01.1	Серебро натуральное		-	Анод.	Д	2	M5x40	15 шт.	799843
	R01.1	Серебро натуральное		-	Анод.	Д	2	M5x30	15 шт.	820885
	R01.1	Серебро натуральное		-	Анод.	Н	2	M5x35	20 шт.	858991
	R01.3	Титан		-	Анод.	Д	2	M5x40	15 шт.	799844
	R07.2	Транспортный белый		-	Порошк.	Д	2	M5x40	15 шт.	799845
	R07.2	Транспортный белый		-	Порошк.	Д	2	M5x30	15 шт.	820886
	R07.2	Транспортный белый		-	Порошк.	Н	2	M5x35	20 шт.	858990
	SF	Специальная окраска	Розетка: сигнальный белый	Порошк.	Д	2	M5x35	15 шт.	800421	
	SF	Специальная окраска	Розетка: стальной серый	Анод.	Д	2	M5x35	15 шт.	800422	
SF	Специальная окраска	Розетка: глубокий чёрный	Порошк.	Д	2	M5x35	15 шт.	788850		

### 3.1.5 Оконные ручки – ручка-привод



#### Описание изделия

- Базовая ручка без дополнительной функции
- Положение фиксации 90°

#### Комплект поставки

- 1 оконная ручка
- без крепёжных шурупов

26	R01.1	Серебро натуральное	Анод.	Д	-	-	10 шт.	238671 <input type="checkbox"/>
			Анод.	Н	-	-	10 шт.	384509 <input type="checkbox"/>
			Жидк.лак	Д	-	-	10 шт.	384325 <input type="checkbox"/>
	R01.5	Серебристый	Порошк.	Д	-	-	10 шт.	377474 <input type="checkbox"/>
			Порошк.	Н	-	-	10 шт.	384503 <input type="checkbox"/>
	R05.4	Тёмная бронза	Порошк.	Д	-	-	10 шт.	377478 <input type="checkbox"/>
			Порошк.	Н	-	-	10 шт.	384504 <input type="checkbox"/>
	R06.2M	Глубокий чёрный матовый	Порошк.	Д	-	-	10 шт.	377475 <input type="checkbox"/>
			Порошк.	Н	-	-	10 шт.	384505 <input type="checkbox"/>
	R06.2	Глубокий чёрный	Порошк.	Н	-	-	10 шт.	385190 <input type="checkbox"/>
	R07.1	Белый	Порошк.	Д	-	-	10 шт.	377476 <input type="checkbox"/>
			Порошк.	Н	-	-	10 шт.	384506 <input type="checkbox"/>
	R07.2	Транспортный белый	Порошк.	Д	-	-	10 шт.	377477 <input type="checkbox"/>
			Порошк.	Н	-	-	10 шт.	384507 <input type="checkbox"/>
R03.3	Золотой	Мет.лак	Н	-	-	10 шт.	457093 <input type="checkbox"/>	
R03.4	Нержавеющая сталь	Мет.лак	Д	-	-	10 шт.	335880 <input type="checkbox"/>	
SF	Специальная окраска	Жидк.лак	Д	-	-	10 шт.	377479 <input type="checkbox"/>	
		Порошк.	Н	-	-	10 шт.	384508 <input type="checkbox"/>	
R00.0	Без покрытия	-	Н	-	-	10 шт.	632981 <input type="checkbox"/>	
32	R01.1	Серебро натуральное	Анод.	Д	-	-	10 шт.	384516 <input type="checkbox"/>
	R06.2M	Глубокий чёрный матовый	Порошк.	Д	-	-	10 шт.	384084 <input type="checkbox"/>
	R07.1	Белый	Порошк.	Д	-	-	10 шт.	384095 <input type="checkbox"/>
	R07.2	Транспортный белый	Анод.	Д	-	-	10 шт.	384096 <input type="checkbox"/>
	R00.0	Без покрытия	-	Н	-	-	10 шт.	814535 <input type="checkbox"/>

Принадлежности для ручки-привода → со стр. 116.

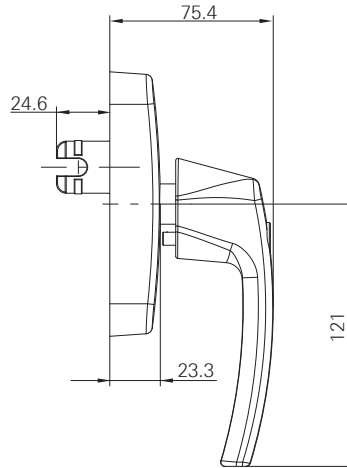
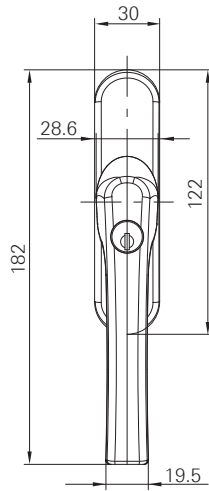
Вилка для ручки-привода → со стр. 116, вилки другой длины по запросу.



**ИНФО**

Ручка без покрытия поставляется в разобранном виде.

**3.1.6 Оконные ручки – ручка-привод с запиранием 100 Н·м**



**Описание изделия**

- Запираемая ручка с допустимым крутящим моментом 100 Н·м
- Запирание: цилиндр с ключом с вертикальной нарезкой
- Положение фиксации 90°

**Комплект поставки**

- 1 оконная ручка
- 2 ключа
- без крепёжных шурупов

26	Roto			Roto	#			№		
26	Roto	Серебро натуральное	Жидк.лак	Д	-	-	10 шт.	384524		
			Жидк.лак	Н	-	-	10 шт.	384525		
			Порошк.	Д	-	-	10 шт.	378843		
			Никелированный	Д	-	-	10 шт.	335881		
			Порошк.	Д	-	-	10 шт.	378917		
			Порошк.	Д	-	-	10 шт.	378844		
			Порошк.	Д	-	-	10 шт.	385193		
			Порошк.	Д	-	-	10 шт.	378915		
				Н	-	-	10 шт.	384521		
			Порошк.	Д	-	-	10 шт.	378916		
			SF	Специальная окраска	Жидк.лак	Д	-	-	10 шт.	378918
					Порошк.	Н	-	-	10 шт.	384523
R00.0	Без покрытия	-	Н	-	-	10 шт.	238700			

								
32	R01.5	Серебристый	Анод.	Д	-	-	10 шт.	384099 <input type="checkbox"/>

Принадлежности для ручки-привода → *со стр. 116.*

Вилка для ручки-привода → *со стр. 116*, вилки другой длины по запросу.

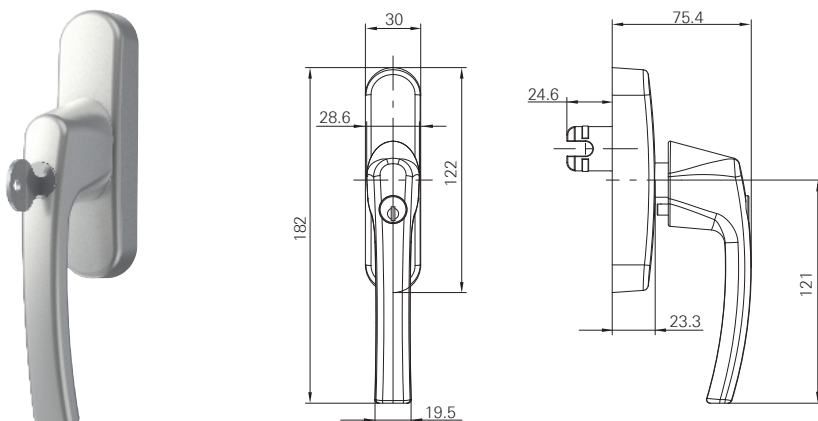


### **ИНФО**

Ручка без покрытия поставляется в разобранном виде.



### 3.1.7 Оконные ручки – ручка-привод с запиранием 100 Н·м для TiltFirst



#### Описание изделия

- Запираемая ручка с допустимым крутящим моментом 100 Н·м
- Запирание: нажимной цилиндр с ключом с вертикальной нарезкой
- Простое, быстрое запирание нажатием на цилиндр
- Для оконных систем с TiltFirst (откидывание перед поворотом)
- Положение фиксации 90°

#### Комплект поставки

- 1 оконная ручка
- 2 ключа
- без крепёжных шурупов



#### ИНФО

Дополнительная информация по TiltFirst → *со стр. 24.*

26	R01.1	Серебро натуральное	Анод.	Д	-	-	10 шт.	384534 <input type="checkbox"/>
	R01.5	Серебристый	Порошк.	Д	-	-	10 шт.	378919 <input type="checkbox"/>
	R05.4	Тёмная бронза	Порошк.	Д	-	-	10 шт.	378923 <input type="checkbox"/>
	R06.2M	Глубокий чёрный матовый	Порошк.	Д	-	-	10 шт.	378920 <input type="checkbox"/>
	R06.2	Глубокий чёрный	Порошк.	Д	-	-	10 шт.	385215 <input type="checkbox"/>
	R07.2	Транспортный белый	Порошк.	Д	-	-	10 шт.	378922 <input type="checkbox"/>
	R07.1	Белый	Порошк.	Д	-	-	10 шт.	378921 <input type="checkbox"/>
	SF	Специальная окраска	Жидк.лак Порошк.	Д	-	-	10 шт.	378924 <input type="checkbox"/>
	R00.0	Без покрытия	-	Н	-	-	10 шт.	238716 <input type="checkbox"/>

Принадлежности для ручки-привода → *со стр. 116.*

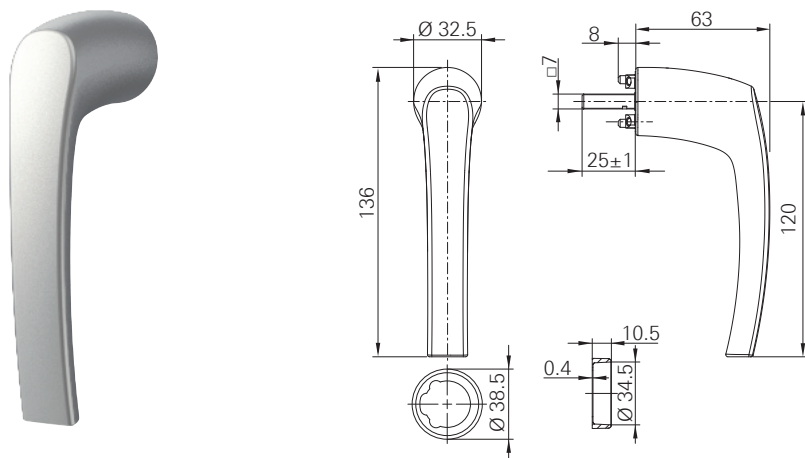
Вилка для ручки-привода → *со стр. 116*, вилки другой длины по запросу.



#### ИНФО

Ручка без покрытия поставляется в разобранном виде.

### 3.1.8 Оконные ручки – ручка без розетки



#### Описание изделия

- Базовая ручка без дополнительной функции
- Опционально комбинируется с кольцевой розеткой подходящего цвета
- Скрытое крепление
- Положение фиксации 90°

#### Комплект поставки

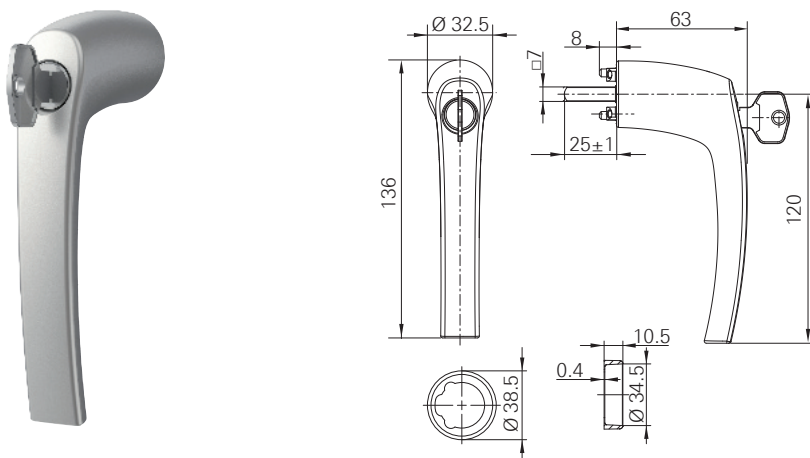
- 1 оконная ручка
- 2 крепёжных шурупа
- 1 транспортировочный фиксатор

25	R01.1	Серебро натуральное	Жидк.лак	Н	2	M4x12.5	10 шт.	623294
	R01.5	Серебристый	Порошк.	Н	2	M4x12.5	10 шт.	377908
	R03.4	Нержавеющая сталь	Мет.лак	Н	2	M4x12.5	10 шт.	619288
	R05.4	Тёмная бронза	Анод.	Н	2	M4x12.5	10 шт.	377912
	R06.2M	Глубокий чёрный матовый	Порошк.	Н	2	M4x12.5	10 шт.	377909
	R07.1	Белый	Порошк.	Н	2	M4x12.5	10 шт.	377910
	R07.2	Транспортный белый	Порошк.	Н	2	M4x12.5	10 шт.	377911
	SF	Специальная окраска	Жидк.лак Порошк.	Н	2	M4x12.5	10 шт.	377913

Принадлежности для ручки без розетки → со стр. 118.



### 3.1.9 Оконные ручки – ручка без розетки, с запираением



#### Описание изделия

- Запираемая ручка с допустимым крутящим моментом 40 Н·м
- Запирание: поворотный цилиндр с ключом с вертикальной нарезкой
- Целенаправленное отпирание и запирание
- Управление при разблокированной ручке
- Положение фиксации 90°

#### Комплект поставки

- 1 оконная ручка
- 1 ключ
- 2 крепёжных шурупа
- 1 транспортировочный фиксатор

25	R01.1	Серебро натуральное	Жидк.лак	Н	2	M4x12.5	10 шт.	623475
	R01.5	Серебристый	Порошк.	Н	2	M4x12.5	10 шт.	377914
	R03.4	Нержавеющая сталь	Анод.	Н	2	M4x12.5	10 шт.	619289
	R05.4	Тёмная бронза	Анод.	Н	2	M4x12.5	10 шт.	377918
	R06.2	Глубокий чёрный	Порошк.	Н	2	M4x12.5	10 шт.	377915
	R07.2	Транспортный белый	Порошк.	Н	2	M4x12.5	10 шт.	377917
	SF	Специальная окраска	Жидк.лак Порошк.	Н	2	M4x12.5	10 шт.	377919

Принадлежности для ручки без розетки → со стр. 118.

### 3.1.10 Набор – ручка без розетки, кольцо и монтажная пластина



#### Описание изделия

- Базовая ручка без дополнительной функции
- Скрытое крепление
- Положение фиксации 90°
- Кольцевая розетка из алюминия
- Монтажная пластина для крепления ручек без розетки на алюминиевых профилях

#### Комплект поставки

- 1 оконная ручка
- 2 крепёжных шурупа
- 1 транспортировочный фиксатор
- 1 кольцо
- 1 монтажная пластина без крепёжных шурупов

						№
R01.1	25	Серебро натуральное	Анод.	H	10 шт.	857301 <input type="checkbox"/>
R01.5		Серебристый	Анод.	H	10 шт.	857302 <input type="checkbox"/>
R05.4		Тёмная бронза	Анод.	H	10 шт.	857303 <input type="checkbox"/>
R06.2M		Глубокий чёрный матовый	Порошк.	H	10 шт.	857304 <input type="checkbox"/>
R07.2		Транспортный белый	Порошк.	H	10 шт.	857315 <input type="checkbox"/>



### 3.1.11 Набор – ручка без розетки; с запирающим, кольцо и монтажная пластина






#### Описание изделия

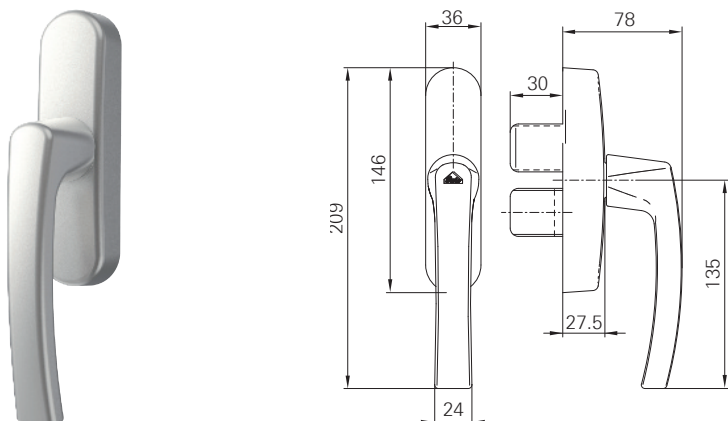
- Запираемая ручка с допустимым крутящим моментом 40 Н·м
- Запирание: поворотный цилиндр с ключом с вертикальной нарезкой
- Целенаправленное отпирание и запирание
- Управление при разблокированной ручке
- Положение фиксации 90°
- Кольцевая розетка из алюминия
- Монтажная пластина для крепления ручек без розетки на алюминиевых профилях

#### Комплект поставки

- 1 оконная ручка
- 2 крепёжных шурупа
- 1 ключ
- 1 транспортировочный фиксатор
- 1 кольцо
- 1 монтажная пластина без крепёжных шурупов

						№
25	R01.1	Серебро натуральное	H	Анод.	10 шт.	857316 
	R01.5	Серебристый	H	Анод.	10 шт.	857317 
	R05.4	Тёмная бронза	H	Анод.	10 шт.	857320 
	R06.2M	Глубокий чёрный матовый	H	Порошк.	10 шт.	857318 
	R07.2	Транспортный белый	H	Порошк.	10 шт.	857319 

### 3.1.12 Оконные ручки – запор с противоходом



#### Описание изделия

- Запор с противоходом без дополнительной функции
- Положение фиксации 90°

#### Комплект поставки

- 1 оконная ручка
- без крепёжных шурупов

30	R01.1	Серебро натуральное	Анод.	Д	-	-	10 шт.	238736 <input type="checkbox"/>
	R01.5	Серебристый	Порошк.	Д	-	-	10 шт.	378925 <input type="checkbox"/>
	R03.4	Нержавеющая сталь	Никелированный	Д	-	-	10 шт.	457115 <input type="checkbox"/>
	R05.4	Тёмная бронза	Порошк.	Д	-	-	10 шт.	378929 <input type="checkbox"/>
	R06.2	Глубокий чёрный	Порошк.	Д	-	-	10 шт.	385217 <input type="checkbox"/>
	R06.2M	Глубокий чёрный матовый	Порошк.	Д	-	-	10 шт.	378926 <input type="checkbox"/>
	R07.2	Транспортный белый	Порошк.	Д	-	-	10 шт.	378928 <input type="checkbox"/>
	SF	Специальная окраска	Жидк.лак Порошк.	Д	-	-	10 шт.	378930 <input type="checkbox"/>
	R00.0	Без покрытия	-	Н	-	-	10 шт.	238742 <input type="checkbox"/>

Подходящий набор приёмника для запора с противоходом → *со стр. 121*

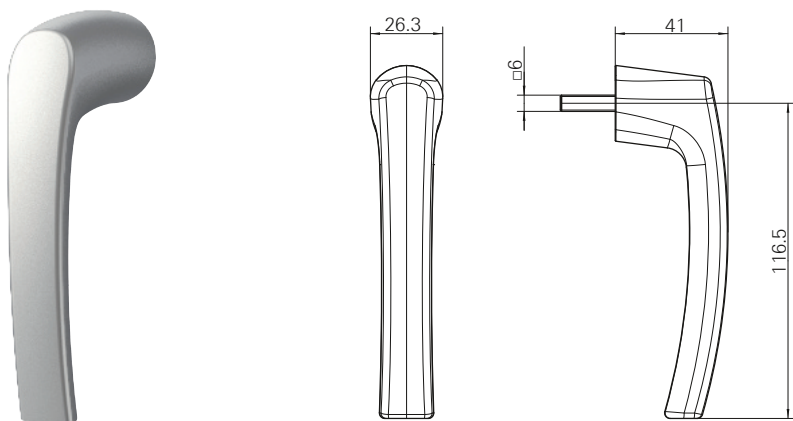


#### ИНФО

Ручка без покрытия поставляется в разобранном виде.



### 3.1.13 Оконные ручки – вставная ручка



#### Описание изделия

- Вставная ручка без дополнительных функций

#### Комплект поставки

- 1 оконная ручка
- без крепёжных винтов



#### ИНФО

Требуется для использования со вставным запором Roto Line. → со стр. 120

								№
20	R01.1	Серебро натуральное	Жидк.лак	H	-	-	10 шт.	570467 <input type="checkbox"/>
	SF	Специальная окраска	Жидк.лак Порошк.	H	-	-	10 шт.	570468 <input type="checkbox"/>

### 3.1.14 Принадлежности

#### 3.1.14.1 Вставной механизм запора

##### 3.1.14.1.1 Приёмный механизм без блокиратора откидывания



#### Описание изделия

- Приёмный механизм без дополнительной функции
- Положение фиксации 90°

#### Комплект поставки

- 1 приёмный механизм
- без оконной ручки



#### ИНФО

Могут использоваться любые ручки Roto с четырёхгранным штифтом.

Приёмный механизм без блокиратора	24 mm	Место стыка 10 мм	10 шт.	378338



### 3.1.14.1.2 Приёмный механизм с блокиратором откидывания



#### Описание изделия

- Приёмный механизм с блокиратором откидывания в качестве дополнительной функции
- Положение фиксации 90°

#### Комплект поставки

- 1 приёмный механизм
- без оконной ручки



#### ИНФО

Могут использоваться любые ручки Roto с четырёхгранным штифтом.

Приёмный механизм с блокиратором	24 mm	Место стыка 10 мм	10 шт.	378337

### 3.1.14.1.3 Противовзломный приёмный механизм без блокиратора откидывания



#### Описание изделия

- Приёмный механизм без дополнительной функции
- Положение фиксации 90°
- подходит для RC2 и RC3

#### Комплект поставки

- 1 приёмный механизм
- без оконной ручки



#### ИНФО

Могут использоваться любые ручки Roto с четырёхгранным штифтом. Для соответствия окон классам взломостойкости требуются дополнительные элементы фурнитуры.

Противовзломный приёмный механизм AL без блокиратора	24 mm	Место стыка 10 мм	RC 2 RC 3	10 шт.	457210



### 3.1.14.1.4 Противовзломный приёмный механизм с блокиратором откидывания



#### Описание изделия

- Приёмный механизм с блокиратором откидывания в качестве дополнительной функции
- Положение фиксации 90°
- подходит для RC2 и RC3

#### Комплект поставки

- 1 приёмный механизм
- без оконной ручки



#### ИНФО

Могут использоваться любые ручки Roto с четырёхгранным штифтом. Для соответствия окон классам взломостойкости требуются дополнительные элементы фурнитуры.

Противовзломный приёмный механизм AL с блокировщиком откидывания		24 mm	привинченный	RC 2 RC 3	10 шт.	607736

### 3.1.14.2 Ручка-привод

#### 3.1.14.2.1 Вилка

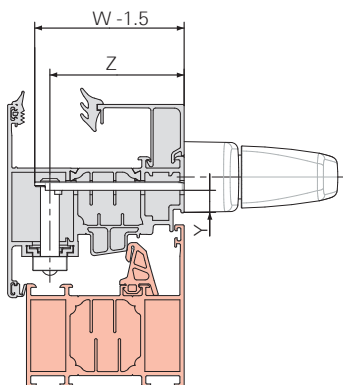


#### ИНФО

Может использоваться с любыми ручками-приводами Roto Line.



#### Ручка-привод



	W (длина 1) / Y (длина 2)
	Z (минимальная)
	Z (максимальная)

						№
Вилка 1	19 / 10	8	12	100 шт.	490240 <input type="checkbox"/>	
Вилка 2	32 / 10	21	25	100 шт.	482309 <input type="checkbox"/>	
Вилка 3	37 / 10	26	30	100 шт.	482310 <input type="checkbox"/>	
Вилка 4	37 / 4	26	30	100 шт.	482311 <input type="checkbox"/>	
Вилка 5	46 / 10	35	39	100 шт.	482312 <input type="checkbox"/>	
Вилка 6	46 / 4	35	39	100 шт.	482313 <input type="checkbox"/>	
Вилка 7	50 / 10	39	43	100 шт.	482314 <input type="checkbox"/>	
Вилка 8	53 / 10	42	46	100 шт.	482315 <input type="checkbox"/>	
Вилка 9	53 / 4	42	46	100 шт.	482316 <input type="checkbox"/>	
Вилка 10	55 / 10	44	48	100 шт.	482317 <input type="checkbox"/>	
Вилка 11	60 / 10	49	53	100 шт.	482318 <input type="checkbox"/>	
Вилка 12	67 / 10	56	60	100 шт.	490611 <input type="checkbox"/>	



### 3.1.14.2.2 Набор Т-образного приёмника



#### Описание изделия

- Набор приёмника для соединения ручек-приводов
- Заданное место разрыва, чтобы обеспечить монтаж двух главных угловых переключателей на центральном запоре

#### Комплект поставки

- 1 Т-образный приёмник
- 2 крепёжных шурупа



#### ИНФО

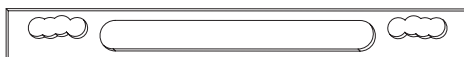
Могут использоваться любые ручки-приводы Roto Line.

→ 3.1.5 "Оконные ручки - ручка-привод" со стр. 102

→ 3.1.6 "Оконные ручки - ручка-привод с запираением 100 Н·м" со стр. 103

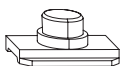
Набор Т-образного приёмника AL	Место стыка 10 мм	2	M5x12	10 шт.	728981

### 3.1.14.2.3 Опора запора



Опора запора	для ручки-привода Roto Line AL	13,5	100 шт.	331937

### 3.1.14.2.4 Палец приёмника, вставной



Палец приёмника вставной	для ручки-привода Roto Line AL	100 шт.	254601

### 3.1.14.3 Ручка без розетки

#### 3.1.14.3.1 Кольцо для ручки без розетки


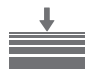



##### Описание изделия

- Кольцевая розетка из алюминия
- В комбинации с оконными ручками без розеток
  - 3.1.8 "Оконные ручки – ручка без розетки" со стр. 106
  - 3.1.9 "Оконные ручки – ручка без розетки, с запираением" со стр. 107
- По цвету подходит к оконным ручкам Roto

##### Комплект поставки

- 1 кольцо

				№
R01.1	Серебро натуральное	Жидк.лак	10 шт.	623476 <input type="checkbox"/>
R01.5	Серебристый	Порошк.	10 шт.	377979 <input type="checkbox"/>
R03.4	Нержавеющая сталь	Анод.	10 шт.	619290 <input type="checkbox"/>
R05.4	Тёмная бронза	Анод.	10 шт.	377983 <input type="checkbox"/>
R06.2M	Глубокий чёрный матовый	Порошк.	10 шт.	377980 <input type="checkbox"/>
R07.1	Белый	Порошк.	10 шт.	377981 <input type="checkbox"/>
R07.2	Транспортный белый	Порошк.	10 шт.	377982 <input type="checkbox"/>
SF	Специальная окраска	Жидк.лак Порошк.	10 шт.	377984 <input type="checkbox"/>

#### 3.1.14.3.2 Монтажная пластина для ручки без розетки



##### Описание изделия

- Монтажная пластина для крепления ручек без розетки на алюминиевых профилях

##### Комплект поставки

- 1 монтажная пластина
- без крепёжных винтов

					№
Монтажная пластина для ручки без розетки	-	-	-	10 шт.	378134 <input type="checkbox"/>



### 3.1.14.3 Съёмный ключ



#### Описание изделия

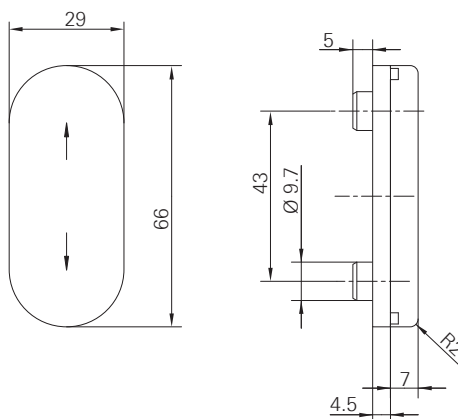
- Инструмент для снятия транспортировочного фиксатора ручки без розетки
- В комбинации с ручкой Roto Line без розетки
  - 3.1.8 "Оконные ручки – ручка без розетки" со стр. 106
  - 3.1.9 "Оконные ручки – ручка без розетки, с запираением" со стр. 107

#### Комплект поставки

- 1 ключ

					<b>№</b>
Съёмный ключ для ручки без розетки	-	-	-	10 шт.	377995

### 3.1.14.4 Розетка для ручки-съёмника



#### Описание изделия

- Заглушка на отверстие под ручку с вертикально сдвигаемым декоративным элементом
- В комбинации с ручкой-съёмником Roto Line → со стр. 78.

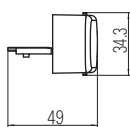
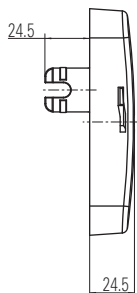
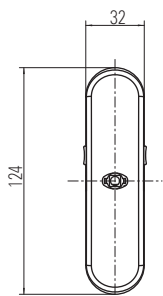
#### Комплект поставки

- 1 розетка
- без крепёжных шурупов

				<b>№</b>
R01.1	Серебро натуральное	Анод.	20 шт.	228100
R01.2	Серебро светлое	Анод.	20 шт.	228101
R01.3	Титан	Анод.	20 шт.	228010
R03.1	Латунь матовая	Анод.	20 шт.	228102
R04.1	Серо-коричневый	Порошк.	20 шт.	228012
R05.3	Средняя бронза	Анод.	20 шт.	228103
R05.5	Бронзовый	Анод.	20 шт.	228104
R07.2	Транспортный белый	Порошк.	20 шт.	228014



### 3.1.14.5 Вставной запор



#### Описание изделия

- Вставной запор без дополнительной функции
- Положение фиксации 90°

#### Комплект поставки

- 1 вставной запор
- без крепёжных шурупов



#### ИНФО

В сочетании с ручкой-съёмником Roto Line → *со стр. 78*

26	R01.1	Серебро натуральное	Жидк.лак	H	-	-	10 шт.	570458	<input type="checkbox"/>
	R01.5	Серебристый	Порошк.	H	-	-	10 шт.	570459	<input type="checkbox"/>
	R05.4	Тёмная бронза	Порошк.	H	-	-	10 шт.	570463	<input type="checkbox"/>
	R06.2	Глубокий чёрный	Порошк.	H	-	-	10 шт.	570462	<input type="checkbox"/>
	R07.2	Транспортный белый	Порошк.	H	-	-	10 шт.	570460	<input type="checkbox"/>
	SF	Специальная окраска	Жидк.лак Порошк.	H	-	-	10 шт.	570464	<input type="checkbox"/>
	R00.0	Без покрытия	-	H	-	-	10 шт.	570461	<input type="checkbox"/>



### 3.1.14.6 Набор приёмника для запора с противоходом



#### Описание изделия

- Набор приёмника для соединения запоров с противоходом
- Крепление тяги через стык 6 мм

#### Комплект поставки

- 1 приёмник для верхнего запора Roto Line с противоходом
- 1 приёмник для нижнего запора Roto Line с противоходом
- 2 крепёжных шурупа



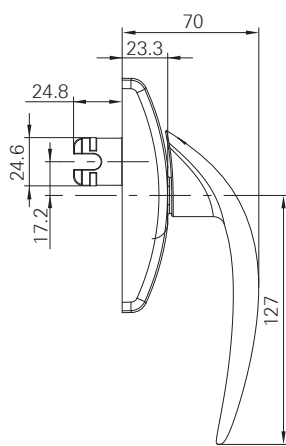
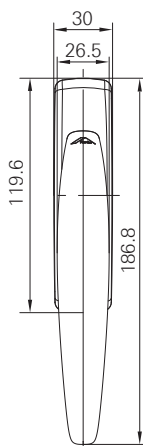
#### ИНФО

Могут использоваться любые запоры Roto Line с противоходом → *со стр. 110.*

Набор приёмника для запора с противоходом	Место стыка 6 мм	2	M5x12	10 шт.	212325

## 3.2 Roto Freestyle

### 3.2.1 Оконные ручки – ручка-привод



#### Описание изделия

- Базовая ручка без дополнительной функции для AL 300
- Положение фиксации 90°

#### Комплект поставки

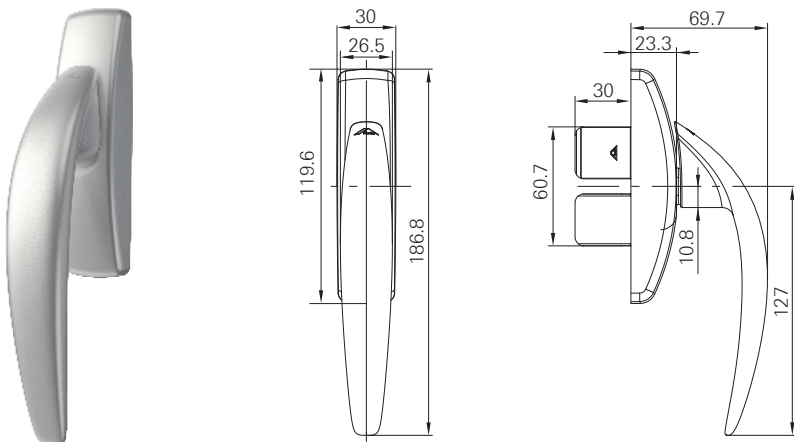
- 1 оконная ручка
- без крепёжных шурупов

								№
26	R01.1	Серебро натуральное	Порошк.	Д	-	-	10 шт.	572766 <input type="checkbox"/>
	R01.5	Серебристый	Порошк.	Н	-	-	10 шт.	486161 <input type="checkbox"/>
	R03.3	Золотой	Никелированный	Н	-	-	10 шт.	486539 <input type="checkbox"/>
	R05.4	Тёмная бронза	Порошк.	Д	-	-	10 шт.	490169 <input type="checkbox"/>
	R06.2	Глубокий чёрный	Порошк.	Н	-	-	10 шт.	486162 <input type="checkbox"/>
	R07.1	Белый	Порошк.	Д	-	-	10 шт.	566662 <input type="checkbox"/>
	R07.2	Транспортный белый	Порошк.	Н	-	-	10 шт.	486163 <input type="checkbox"/>
	SF	Специальная окраска	Жидк.лак Порошк.	Н	-	-	10 шт.	486165 <input type="checkbox"/>
	R00.0	Без покрытия	-	Н	-	-	10 шт.	486164 <input type="checkbox"/>

Принадлежности для ручки-привода → со стр. 116.



### 3.2.2 Оконные ручки – запор с противоходом



#### Описание изделия

- Запор с противоходом без дополнительной функции
- Положение фиксации 90°

#### Комплект поставки

- 1 оконная ручка
- без крепёжных шурупов

30	R01.5	Серебристый	Порошк.	H	-	-	10 шт.	486277	<input type="checkbox"/>
	R06.2	Глубокий чёрный	Порошк.	H	-	-	10 шт.	490162	<input type="checkbox"/>
	R07.2	Транспортный белый	Порошк.	H	-	-	10 шт.	490163	<input type="checkbox"/>
	R00.0	Без покрытия	-	H	-	-	10 шт.	490164	<input type="checkbox"/>

Подходящий набор приёмника для запора с противоходом → *со стр. 121*

## 3.2.3 Принадлежности

### 3.2.3.1 Ручка-привод

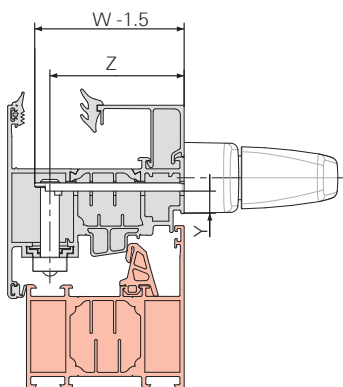
#### 3.2.3.1.1 Вилка



#### ИНФО

Может использоваться с любыми ручками-приводами Roto Line.

#### Ручка-привод



	W (длина 1) / Y (длина 2)
	Z (минимальная)
	Z (максимальная)

						№
Вилка 1	19 / 10	8	12	100 шт.	490240	
Вилка 2	32 / 10	21	25	100 шт.	482309	
Вилка 3	37 / 10	26	30	100 шт.	482310	
Вилка 4	37 / 4	26	30	100 шт.	482311	
Вилка 5	46 / 10	35	39	100 шт.	482312	
Вилка 6	46 / 4	35	39	100 шт.	482313	
Вилка 7	50 / 10	39	43	100 шт.	482314	
Вилка 8	53 / 10	42	46	100 шт.	482315	
Вилка 9	53 / 4	42	46	100 шт.	482316	
Вилка 10	55 / 10	44	48	100 шт.	482317	
Вилка 11	60 / 10	49	53	100 шт.	482318	
Вилка 12	67 / 10	56	60	100 шт.	490611	



### 3.2.3.1.2 Набор Т-образного приёмника



#### Описание изделия

- Набор приёмника для соединения ручек-приводов
- Заданное место разрыва, чтобы обеспечить монтаж двух главных угловых переключателей на центральном запоре

#### Комплект поставки

- 1 Т-образный приёмник
- 2 крепёжных шурупа



#### ИНФО

Могут использоваться любые ручки-приводы Roto Line.

→ 3.1.5 "Оконные ручки - ручка-привод" со стр. 102

→ 3.1.6 "Оконные ручки - ручка-привод с запираением 100 Н·м" со стр. 103

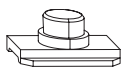
Набор Т-образного приёмника AL	Место стыка 10 мм	2	M5x12	10 шт.	728981

### 3.2.3.1.3 Опора запора



Опора запора	для ручки-привода Roto Line AL	13,5	100 шт.	331937

### 3.2.3.1.4 Палец приёмника, вставной



Палец приёмника вставной	для ручки-привода Roto Line AL	100 шт.	254601

### 3.2.3.2 Набор приёмника для запора с противоходом



#### Описание изделия

- Набор приёмника для соединения запоров с противоходом
- Крепление тяги через стык 6 мм

#### Комплект поставки

- 1 приёмник для верхнего запора Roto Line с противоходом
- 1 приёмник для нижнего запора Roto Line с противоходом
- 2 крепёжных шурупа



#### ИНФО

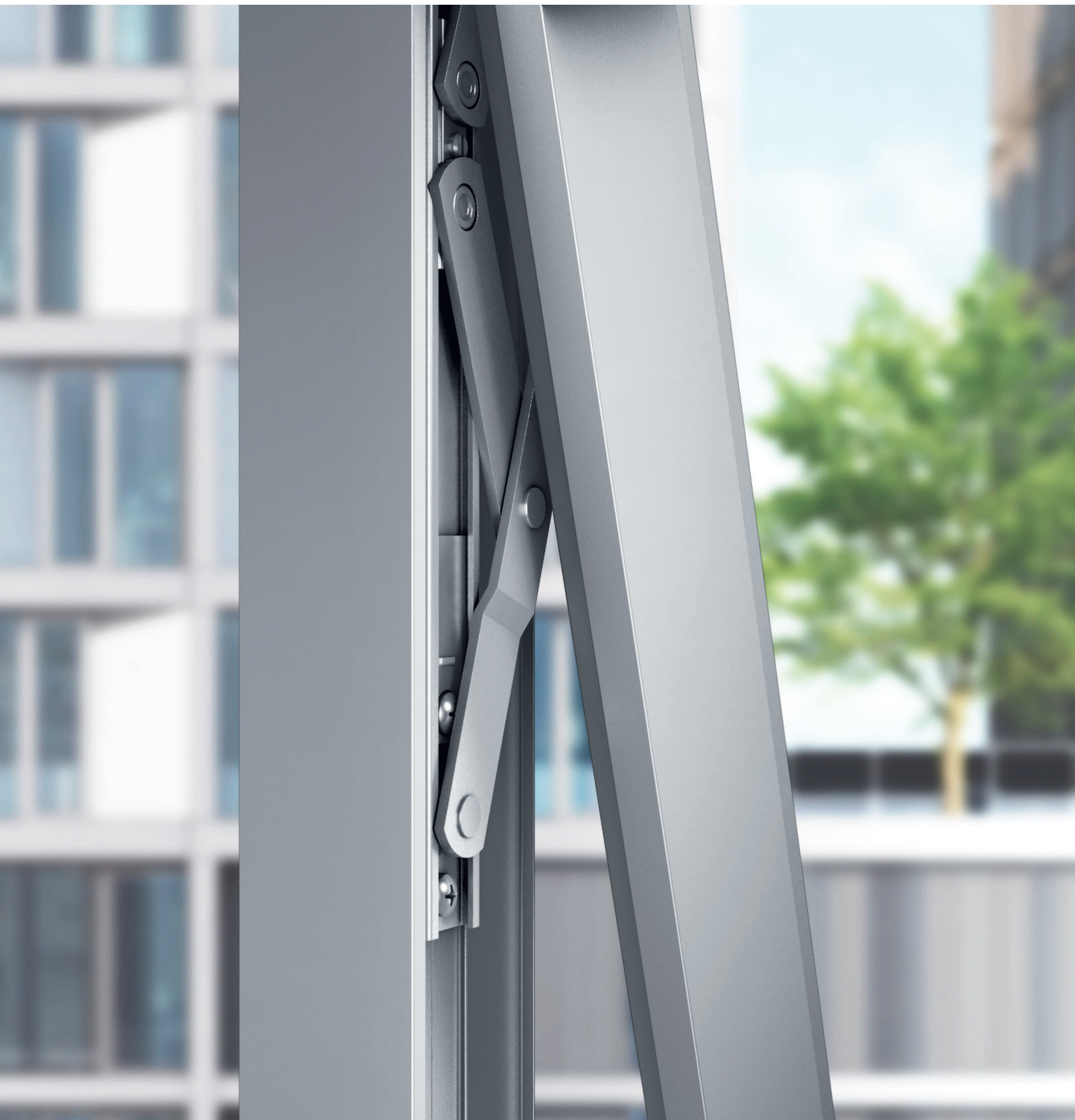
Могут использоваться любые запоры Roto Line с противоходом → *со стр. 110.*

Набор приёмника для запора с противоходом	Место стыка 6 мм	2	M5x12	10 шт.	212325



## Roto Outward Opening







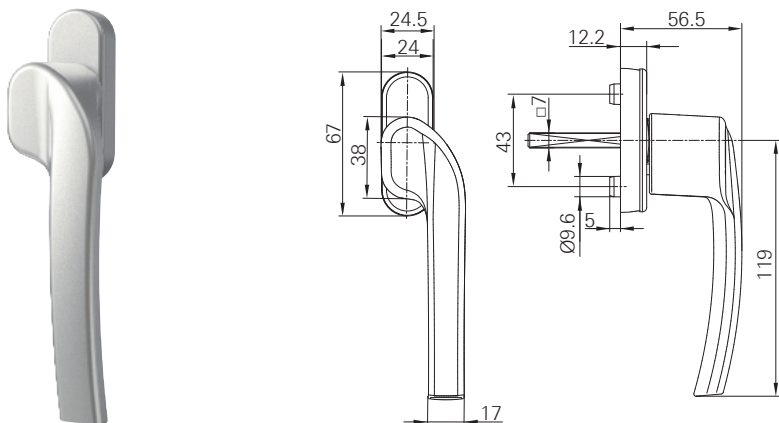
## Roto Line

Оконные ручки – изогнутая	132
Оконные ручки – изогнутая, с запираением 100 Н·м	133
Оконные ручки – МК 2 с кнопкой	134
Оконные ручки – МК 2 изогнутая, с запираением	135
Оконные ручки – МК 3 с запираением	136
Оконные ручки – ручка-привод, изогнутая ручка	137
Оконные ручки – ручка-привод	138
Оконные ручки – ручка-привод с запираением 100 Н·м	139
Оконные ручки – переключающий привод с креплением шурупами	140
Принадлежности	141

## 4 Roto Outward Opening (окна с открыванием наружу)

### 4.1 Roto Line

#### 4.1.1 Оконные ручки – изогнутая



Изображено правое открывание согласно DIN; левое открывание согласно DIN зеркально-симметричное



#### Описание изделия

- Изогнутая ручка без дополнительной функции
- Положение фиксации 90°
- Подходит для любых рамных частей

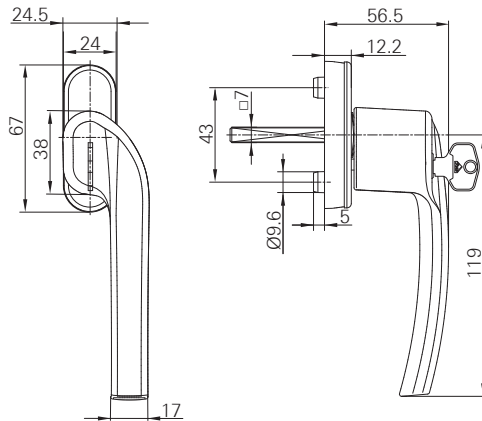
#### Комплект поставки

- 1 оконная ручка
- без крепёжных шурупов

											№
-	R07.1	Белый	Порошк.	Н	-	-	15 шт.	Л		563938	<input type="checkbox"/>
			Порошк.	Н	-	-	15 шт.	П		563939	<input type="checkbox"/>
	R06.4M	Чёрный матовый	Порошк.	Н	-	-	15 шт.	Л		570510	<input type="checkbox"/>
			Порошк.	Н	-	-	15 шт.	П		570511	<input type="checkbox"/>
43	R01.1	Серебро натуральное	Анод.	Н	-	-	15 шт.	Л		375318	<input checked="" type="checkbox"/>
			Анод.	Н	-	-	15 шт.	П		375811	<input checked="" type="checkbox"/>
	R01.3	Титан	Анод.	Н	-	-	15 шт.	Л		375319	<input checked="" type="checkbox"/>
			Анод.	Н	-	-	15 шт.	П		375814	<input checked="" type="checkbox"/>
	R07.2	Транспортный белый	Порошк.	Н	-	-	15 шт.	Л		375320	<input checked="" type="checkbox"/>
			Порошк.	Н	-	-	15 шт.	П		375816	<input checked="" type="checkbox"/>
	R07.1	Белый	Порошк.	Н	-	-	15 шт.	Л		599455	<input type="checkbox"/>
			Порошк.	Н	-	-	15 шт.	П		599456	<input type="checkbox"/>



## 4.1.2 Оконные ручки – изогнутая, с запираением 100 Н·м



Изображено правое открывание согласно DIN; левое открывание согласно DIN зеркально-симметричное



### Описание изделия

- Запираемая ручка с допустимым крутящим моментом 100 Н·м
- Запирание: нажимной цилиндр с ключом с вертикальной нарезкой
- Простое, быстрое запирание нажатием на цилиндр
- Соответствует требованиям SKG
- Положение фиксации 90°
- 10 лет функциональной гарантии

### Комплект поставки

- 1 оконная ручка
- 1 ключ
- без крепёжных шурупов

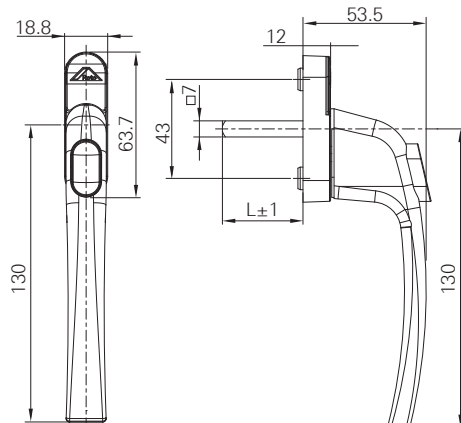


### ИНФО

Дополнительная информация по запираемым ручкам → *со стр. 22.*

43	R01.1	Серебро натуральное	Анод.	Н	SKG	-	-	40 шт.	Л	375322 <input type="checkbox"/>
			Анод.	Д	SKG	-	-	40 шт.	П	375819 <input type="checkbox"/>
	R01.3	Титан	Анод.	Н	SKG	-	-	40 шт.	Л	375325 <input type="checkbox"/>
			Анод.	Н	SKG	-	-	40 шт.	П	375820 <input type="checkbox"/>
	R07.2	Транспортный белый	Порошк.	Н	SKG	-	-	40 шт.	Л	375330 <input type="checkbox"/>
			Порошк.	Н	SKG	-	-	40 шт.	П	375821 <input type="checkbox"/>

### 4.1.3 Оконные ручки – МК 2 с кнопкой



Изображено правое открывание согласно DIN; левое открывание согласно DIN зеркально-симметричное



#### Описание изделия

- Ручка с нажимной кнопкой
- Положение фиксации 90°
- 10 лет функциональной гарантии

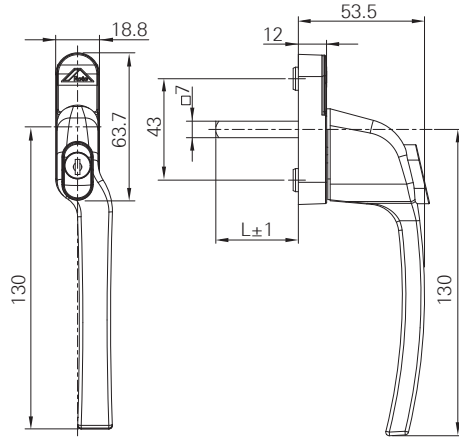
#### Комплект поставки

- 1 оконная ручка
- без крепёжных винтов

30 mm	R01.1	Серебро натуральное	Анод.	Д	-	-	40 шт.	764906 <input checked="" type="checkbox"/>
	R07.2	Транспортный белый	Порошк.	Д	-	-	40 шт.	258401 <input type="checkbox"/>
43 mm	R01.1	Серебро натуральное	Анод.	Д	-	-	40 шт.	383591 <input checked="" type="checkbox"/>
	R07.2	Транспортный белый	Порошк.	Д	-	-	40 шт.	280995 <input type="checkbox"/>



### 4.1.4 Оконные ручки – МК 2 изогнутая, с запираением



Изображено правое открывание согласно DIN; левое открывание согласно DIN зеркально-симметричное



#### Описание изделия

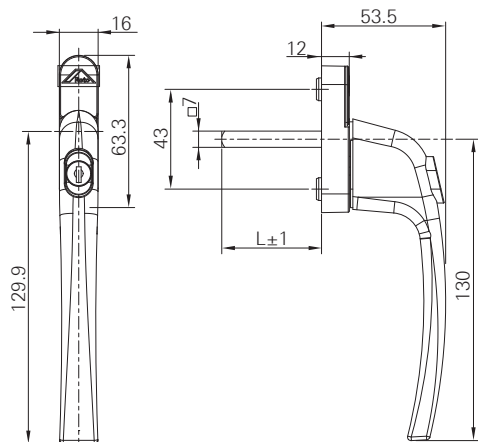
- Изогнутая ручка с запираением
- Положение фиксации 90°

#### Комплект поставки

- 1 оконная ручка
- 1 ключ
- без крепёжных шурупов

43	R01.1	Серебро натуральное	Д	Анод.	-	-	Л	40 шт.	345790 <input type="checkbox"/>
43	R01.1	Серебро натуральное	Д	Анод.	-	-	П	40 шт.	345792 <input type="checkbox"/>

### 4.1.5 Оконные ручки – МК 3 с запиранием



#### Описание изделия

- Ручка с запиранием
- Положение фиксации 90°

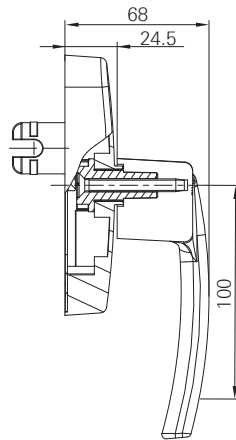
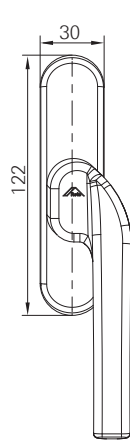
#### Комплект поставки

- 1 оконная ручка
- 1 ключ
- без крепёжных винтов

30	R03.2	Латунь полированная	Анод.	Д	-	-	40 шт.	335289 <input type="checkbox"/>
	R07.2	Транспортный белый	Порошк.	Д	-	-	40 шт.	335285 <input type="checkbox"/>
43	R01.4	Хром	Анод.	Д	-	-	40 шт.	355532 <input checked="" type="checkbox"/>
	R03.3	Золотой	Анод.	Д	-	-	40 шт.	335288 <input type="checkbox"/>
	R07.2	Транспортный белый	Порошк.	Д	-	-	40 шт.	335284 <input checked="" type="checkbox"/>



### 4.1.6 Оконные ручки – ручка-привод, изогнутая ручка



Изображено правое открывание согласно DIN; левое открывание согласно DIN зеркально-симметричное



#### Описание изделия

- Изогнутая ручка без дополнительной функции
- Положение фиксации 90°

#### Комплект поставки

- 1 оконная ручка
- без крепежных шурупов

Код	Цвет	Покрытие	Материал	Финиш	Ручка	Сверло	Сверло	Информация	Упаковка	№
26	R01.5	Серебристый	Порошк.	Д	-	-	Л	10 шт.	477855	
		Порошк.	Д	-	-	П	10 шт.	477856		
	R06.2	Глубокий чёрный	Порошк.	Д	-	-	Л	10 шт.	477857	
		Порошк.	Д	-	-	П	10 шт.	477858		
	R07.2	Транспортный белый	Порошк.	Д	-	-	Л	10 шт.	477543	
		Порошк.	Д	-	-	П	10 шт.	477544		
	R00.0	Без покрытия	-	Н	-	-	Л	10 шт.	477859	
			-	Н	-	-	П	10 шт.	477860	
32	R01.5	Серебристый	Порошк.	Д	-	-	Л	10 шт.	493977	
		Порошк.	Д	-	-	П	10 шт.	493978		
	R06.2	Глубокий чёрный	Порошк.	Д	-	-	Л	10 шт.	493294	
		Порошк.	Д	-	-	П	10 шт.	492893		
	R07.2	Транспортный белый	Порошк.	Д	-	-	Л	10 шт.	493293	
		Порошк.	Д	-	-	П	10 шт.	492892		
	R00.0	Без покрытия	-	Н	-	-	Л	10 шт.	493982	
			-	Н	-	-	Л	10 шт.	493983	

Вилка для ручки-привода Roto Line → со стр. 143, вилки другой длины по запросу.

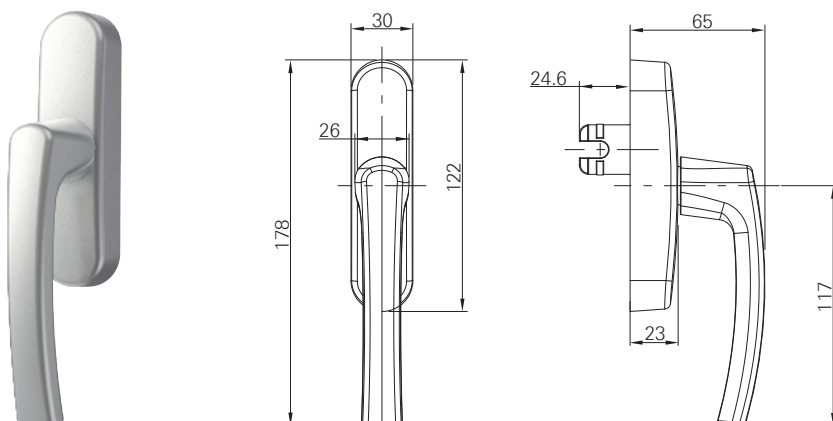
Подходящий Т-образный приёмник → со стр. 143.



#### ИНФО

Ручка без покрытия поставляется в разобранном виде.

### 4.1.7 Оконные ручки – ручка-привод



#### Описание изделия

- Базовая ручка без дополнительной функции
- Положение фиксации 90°

#### Комплект поставки

- 1 оконная ручка
- без крепёжных шурупов

26	R01.1	Серебро натуральное	Анод.	Д	-	-	10 шт.	238671 <input type="checkbox"/>
	R01.1	Серебро натуральное	Анод.	Н	-	-	10 шт.	384509 <input type="checkbox"/>
	R01.1	Серебро натуральное	Жидк.лак	Д	-	-	10 шт.	384325 <input type="checkbox"/>
	R01.5	Серебристый	Порошк.	Д	-	-	10 шт.	377474 <input type="checkbox"/>
	R01.5	Серебристый	Порошк.	Н	-	-	10 шт.	384503 <input type="checkbox"/>
	R05.4	Тёмная бронза	Порошк.	Д	-	-	10 шт.	377478 <input type="checkbox"/>
	R05.4	Тёмная бронза	Порошк.	Н	-	-	10 шт.	384504 <input type="checkbox"/>
	R06.2M	Глубокий чёрный матовый	Порошк.	Д	-	-	10 шт.	377475 <input type="checkbox"/>
	R06.2M	Глубокий чёрный матовый	Порошк.	Н	-	-	10 шт.	384505 <input type="checkbox"/>
	R06.2	Глубокий чёрный	Порошк.	Н	-	-	10 шт.	385190 <input type="checkbox"/>
	R07.1	Белый	Порошк.	Д	-	-	10 шт.	377476 <input type="checkbox"/>
	R07.1	Белый	Порошк.	Н	-	-	10 шт.	384506 <input type="checkbox"/>
	R07.2	Транспортный белый	Порошк.	Д	-	-	10 шт.	377477 <input type="checkbox"/>
	R07.2	Транспортный белый	Порошк.	Н	-	-	10 шт.	384507 <input type="checkbox"/>
	R03.3	Золотой	Мет.лак	Н	-	-	10 шт.	457093 <input type="checkbox"/>
	R03.4	Нержавеющая сталь	Мет.лак	Д	-	-	10 шт.	335880 <input type="checkbox"/>
	SF	Специальная окраска	Жидк.лак Порошк.	Д	-	-	10 шт.	377479 <input type="checkbox"/>
SF	Специальная окраска	Жидк.лак Порошк.	Н	-	-	10 шт.	384508 <input type="checkbox"/>	
R00.0	Без покрытия	-	-	Н	-	-	10 шт.	632981 <input type="checkbox"/>

Вилка для ручки-привода → со стр. 143, вилки другой длины по запросу.

Принадлежности для ручки-привода → со стр. 143.

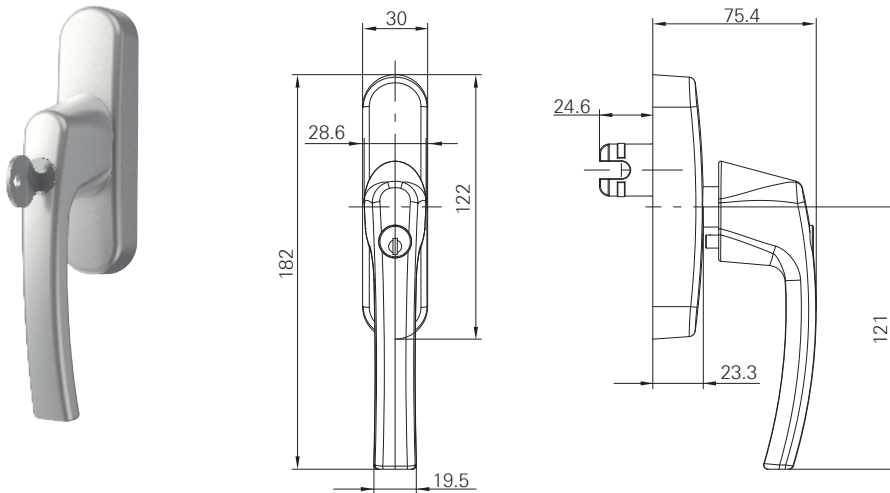


#### ИНФО

Ручка без покрытия поставляется в разобранном виде.



### 4.1.8 Оконные ручки – ручка-привод с запираением 100 Н·м



#### Описание изделия

- Запираемая ручка с допустимым крутящим моментом 100 Н·м
- Запирание: цилиндр с ключом с вертикальной нарезкой
- Положение фиксации 90°

#### Комплект поставки

- 1 оконная ручка
- 2 ключа
- без крепёжных шурупов



#### ИНФО

Дополнительная информация по запираемым ручкам → *со стр. 22.*

26	Серебро натуральное	R01.1	Жидк.лак	Д	-	-	10 шт.	384524 <input type="checkbox"/>
	Серебро натуральное	R01.1	Жидк.лак	Н	-	-	10 шт.	384525 <input type="checkbox"/>
	Серебристый	R01.5	Порошк.	Д	-	-	10 шт.	378843 <input type="checkbox"/>
	Нержавеющая сталь	R03.4	Никелированный	Д	-	-	10 шт.	335881 <input type="checkbox"/>
	Тёмная бронза	R05.4	Порошк.	Д	-	-	10 шт.	378917 <input type="checkbox"/>
	Глубокий чёрный матовый	R06.2M	Порошк.	Д	-	-	10 шт.	378844 <input type="checkbox"/>
	Глубокий чёрный	R06.2	Порошк.	Д	-	-	10 шт.	385193 <input type="checkbox"/>
	Белый	R07.1	Порошк.	Д	-	-	10 шт.	378915 <input type="checkbox"/>
	Белый	R07.1	Порошк.	Н	-	-	10 шт.	384521 <input type="checkbox"/>
	Транспортный белый	R07.2	Порошк.	Д	-	-	10 шт.	378916 <input type="checkbox"/>
	Специальная окраска	SF	Жидк.лак Порошк.	Д	-	-	10 шт.	378918 <input type="checkbox"/>
	Специальная окраска	SF	Жидк.лак Порошк.	Н	-	-	10 шт.	384523 <input type="checkbox"/>
	Без покрытия	R00.0	-	-	Н	-	-	10 шт.

Вилка для ручки-привода → *со стр. 143*, вилки другой длины по запросу.

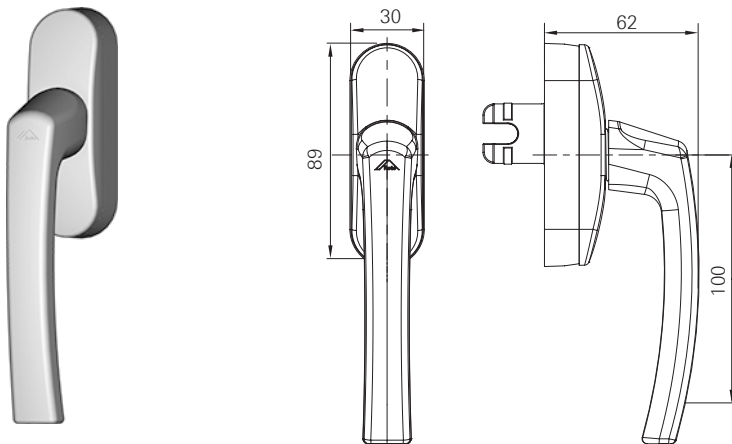
Принадлежности для ручки-привода → *со стр. 143.*



#### ИНФО

Ручка без покрытия поставляется в разобранном виде.

### 4.1.9 Оконные ручки – переключающий привод с креплением шурупами









#### Описание изделия

- Базовая ручка без дополнительной функции
- с креплением шурупами снаружи
- Положение фиксации 90°

#### Комплект поставки

- 1 оконная ручка
- без крепёжных шурупов

					
26	R01.5	Серебристый	Д	10 шт.	491336 <input type="checkbox"/>
	R04.1	Серо-коричневый	Д	10 шт.	491337 <input type="checkbox"/>
	R06.2	Глубокий чёрный	Д	10 шт.	491338 <input type="checkbox"/>
	R07.2	Транспортный белый	Д	10 шт.	491335 <input type="checkbox"/>
	R00.0	Необработанный	Н	10 шт.	491339 <input type="checkbox"/>

Вилка для переключающего привода Roto Line → *со стр. 143*, вилки другой длины по запросу.

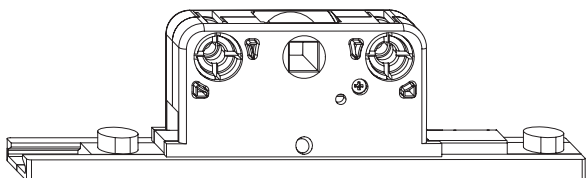
Подходящий Т-образный приёмник → *со стр. 143*.



## 4.1.10 Принадлежности

### 4.1.10.1 Приёмный механизм

#### 4.1.10.1.1 Приёмный механизм



#### Описание изделия

- Дорнмасс 25/30 мм
- Места стыка 10 мм

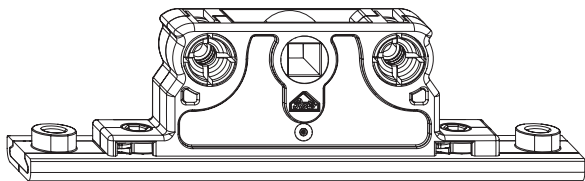
			№
25	Зажимной кулачок	10 шт.	487489
30	Зажимной кулачок	10 шт.	487490

#### 4.1.10.1.2 Приёмный механизм




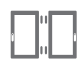





			№
30	280	1 шт.	625431
35	280	1 шт.	625432
40	280	1 шт.	625433

#### 4.1.10.1.3 Вставной механизм запора с противоходом



##### Описание изделия

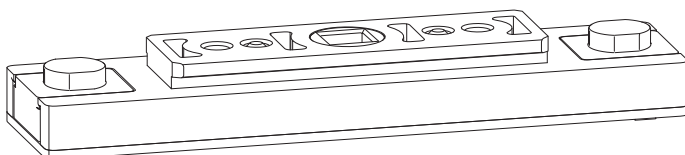
- Дорнмасс 22 / 30 мм
- Места стыка 10 мм



				№
22	Зажимной кулачок	Л	10 шт.	493590 
	Зажимной кулачок	П	10 шт.	487491 
30	Зажимной кулачок	Л	10 шт.	493591 
	Зажимной кулачок	П	10 шт.	487493 

#### 4.1.10.2 Пазовый запор

##### Описание изделия

- Может использоваться для европаза 15/20
- Правое исполнение
- Места стыка 10 мм



			№
Фальцевый запор	не более 4 точек запираения	1 шт.	606418 



			№
Фальцевый запор	> 4 точек запираения	1 шт.	623066 



### 4.1.10.3 Ручка-привод

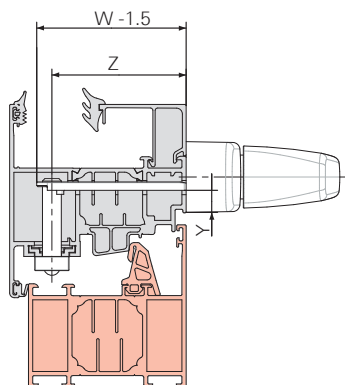
#### 4.1.10.3.1 Вилка



#### ИНФО

Может использоваться с любыми ручками-приводами Roto Line.

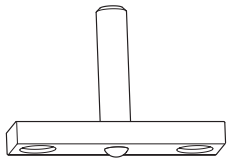
#### Ручка-привод









	W (длина 1) / Y (длина 2)
	Z (минимальная)
	Z (максимальная)

						№
Вилка 1	19 / 10	8	12	100 шт.	490240 <input type="checkbox"/>	
Вилка 2	32 / 10	21	25	100 шт.	482309 <input type="checkbox"/>	
Вилка 3	37 / 10	26	30	100 шт.	482310 <input type="checkbox"/>	
Вилка 4	37 / 4	26	30	100 шт.	482311 <input type="checkbox"/>	
Вилка 5	46 / 10	35	39	100 шт.	482312 <input type="checkbox"/>	
Вилка 6	46 / 4	35	39	100 шт.	482313 <input type="checkbox"/>	
Вилка 7	50 / 10	39	43	100 шт.	482314 <input type="checkbox"/>	
Вилка 8	53 / 10	42	46	100 шт.	482315 <input type="checkbox"/>	
Вилка 9	53 / 4	42	46	100 шт.	482316 <input type="checkbox"/>	
Вилка 10	55 / 10	44	48	100 шт.	482317 <input type="checkbox"/>	
Вилка 11	60 / 10	49	53	100 шт.	482318 <input type="checkbox"/>	
Вилка 12	67 / 10	56	60	100 шт.	490611 <input type="checkbox"/>	

#### 4.1.10.3.2 Т-образный приёмник



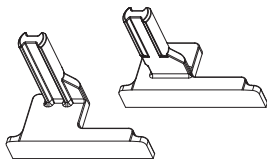
		№
25	200 шт.	739481 
32	200 шт.	739478 
37	200 шт.	739479 
47	200 шт.	739480 




#### 4.1.10.3.3 Приёмник TH



		№
Место стыка 10 мм	100 шт.	482264 

#### 4.1.10.4 Набор для переоснащения вилки в запор с противоходом



		№
Набор для переоснащения вилки в запор с противоходом	1 шт.	524373 



#### ИНФО

Не может использоваться с ручкой-приводом с креплением шурупами.



## Roto Patio Fold







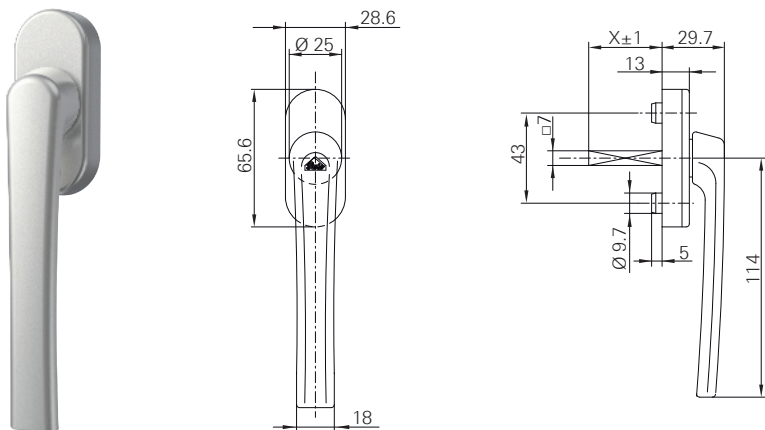
## Roto Line

Ручки для сдвижных дверей – плоская ручка	150
Оконные ручки – стандартное исполнение	151
Оконные ручки – Secustik®	154
Оконные ручки – с запирающим 40 Н·м	156
Оконные ручки – с запирающим 100 Н·м	158
Оконные ручки – нажимная кнопка	159
Оконные ручки – ручка-привод	160
Оконные ручки – ручка-привод с запирающим 100 Н·м	162
Оконные ручки – ручка без розетки	163
Оконные ручки – ручка без розетки, с запирающим	164
Набор – ручка без розетки, кольцо и монтажная пластина	165
Набор – ручка без розетки; с запирающим, кольцо и монтажная пластина	166
Ручки для балконных дверей – снаружи розетка с плоской ручкой, а внутри розетка со стандартной ручкой	167
Ручки для балконных дверей – снаружи и внутри стандартная розетка с ручкой	168
Принадлежности	170

## 5 Roto Patio Fold

### 5.1 Roto Line

#### 5.1.1 Ручки для сдвижных дверей – плоская ручка



#### Описание изделия

- Базовая ручка без дополнительных функций
- Положение фиксации 90°
- 10 лет функциональной гарантии

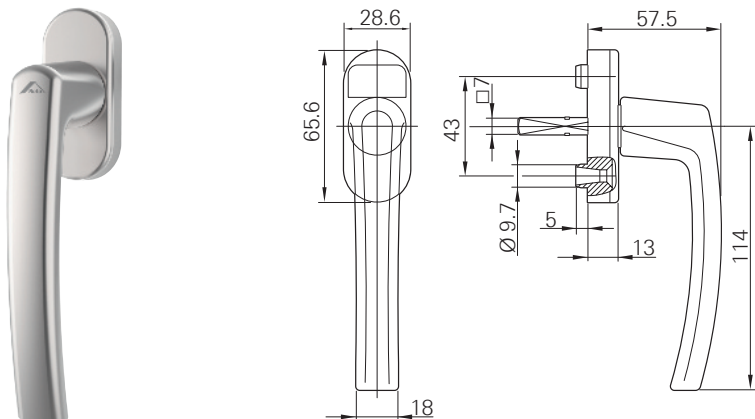
#### Комплект поставки

- 1 ручка для сдвижных дверей
- без закрепляющих винтов

35	R01.1	Серебро натуральное	Анод.	Д	-	-	20 шт.	336112	
	R01.3	Титан	Анод.	Д	-	-	10 шт.	485766	
	R03.1	Латунь матовая	Анод.	Д	-	-	10 шт.	485765	
	R04.1	Серо-коричневый	Порошк.	Д	-	-	10 шт.	485764	
	R04.4	Чёрно-коричневый	Порошк.	Д	-	-	10 шт.	490462	
	R05.3	Средняя бронза	Анод.	Д	-	-	20 шт.	336111	
	R06.2M	Глубокий чёрный матовый	Порошк.	Д	-	-	10 шт.	794355	
	R07.2	Транспортный белый	Порошк.	Д	-	-	20 шт.	336110	
55	R01.1	Серебро натуральное	Анод.	Д	-	-	10 шт.	490560	
	R05.3	Средняя бронза	Анод.	Д	-	-	10 шт.	490561	
	R07.2	Транспортный белый	Порошк.	Д	-	-	10 шт.	490562	



## 5.1.2 Оконные ручки – стандартное исполнение



### Описание изделия

- Базовая ручка без дополнительной функции
- Положение фиксации 90°
- 10 лет функциональной гарантии
- Классификация по DIN EN 13126-3

### Комплект поставки












- 1 оконная ручка
- Крепёжные шурупы см. таблицу



### ИНФО

Для использования в алюминиевых профилях требуется приёмный механизм → *со стр. 170.*

24	R01.1	Серебро натуральное	-	Анод.	Д	-	-	20 шт.	262466	
	R01.1	Серебро натуральное	-	Анод.	Д	2	M5x35	20 шт.	799867	
	R01.1	Серебро натуральное	-	Анод.	Н	2	M5x35	20 шт.	858981	
	R01.3	Титан	-	Анод.	Д	-	-	20 шт.	341748	
	R01.3	Титан	-	Анод.	Н	2	M5x35	20 шт.	858983	
	R04.1	Серо-коричневый	-	Порошк.	Н	2	M5x35	20 шт.	858982	
	R06.2M	Глубокий чёрный матовый	-	Порошк.	Д	2	M5x30	20 шт.	857277	
	R06.2M	Глубокий чёрный матовый	-	Порошк.	Д	2	M5x35	20 шт.	794253	
	R07.2	Транспортный белый	-	Порошк.	Д	2	M5x35	20 шт.	490545	
	R07.2	Транспортный белый	-	Порошк.	Н	2	M5x35	20 шт.	858980	
	SF	Специальная окраска	Розетка: сигнальный белый	Порошк.	Д	2	M5x35	20 шт.	800294	
	SF	Специальная окраска	Розетка: стальной серый	Порошк.	Д	2	M5x35	20 шт.	800385	
	SF	Специальная окраска	Розетка: глубокий чёрный	Порошк.	Д	2	M5x35	20 шт.	788812	

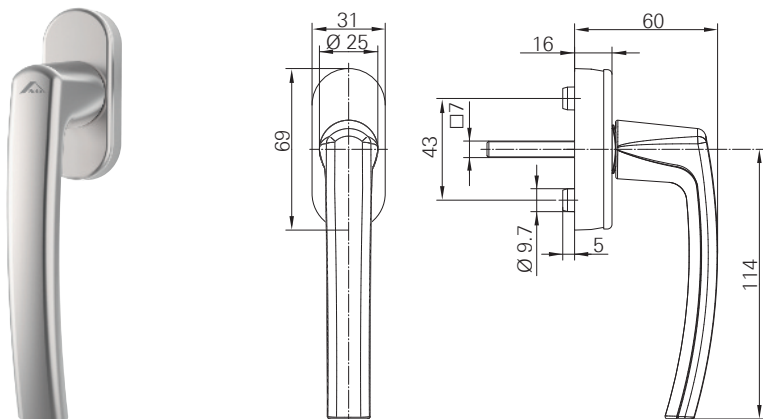
										
30	R01.1	Серебро натуральное	-	Анод.	Д	-	-	20 шт.	227897	<input checked="" type="checkbox"/>
	R01.1	Серебро натуральное	-	Анод.	Н	-	-	20 шт.	228079	<input checked="" type="checkbox"/>
	R01.2	Серебро светлое	-	Анод.	Д	-	-	20 шт.	227899	<input type="checkbox"/>
	R01.3	Титан	-	Анод.	Д	-	-	20 шт.	227781	<input checked="" type="checkbox"/>
	R01.3	Титан	-	Анод.	Н	2	M5x40	20 шт.	339532	<input checked="" type="checkbox"/>
	R04.1	Серо-коричневый	-	Порошк.	Н	2	M5x40	20 шт.	482542	<input checked="" type="checkbox"/>
	R05.3	Средняя бронза	-	Анод.	Д	-	-	20 шт.	227903	<input checked="" type="checkbox"/>
	R05.5	Бронзовый	-	Анод.	Д	-	-	20 шт.	227905	<input type="checkbox"/>
	R05.5	Бронзовый	-	Анод.	Н	-	-	20 шт.	228088	<input checked="" type="checkbox"/>
	R07.2	Транспортный белый	-	Порошк.	Д	-	-	20 шт.	227790	<input type="checkbox"/>
R07.2	Транспортный белый	-	Порошк.	Н	2	M5x40	20 шт.	228176	<input checked="" type="checkbox"/>	
32	R01.1	Серебро натуральное	-	Анод.	Д	2	M5x40	20 шт.	799868	<input checked="" type="checkbox"/>
	R01.1	Серебро натуральное	-	Анод.	Н	2	M5x40	20 шт.	618706	<input checked="" type="checkbox"/>
	R01.3	Титан	-	Анод.	Н	2	M5x40	20 шт.	618708	<input checked="" type="checkbox"/>
	R03.2	Латунь полированная	-	Анод.	Н	-	-	20 шт.	245628	<input checked="" type="checkbox"/>
	R05.3	Средняя бронза	-	Анод.	Н	2	M5x40	20 шт.	618707	<input checked="" type="checkbox"/>
	R07.2	Транспортный белый	-	Порошк.	Н	2	M5x40	20 шт.	618709	<input checked="" type="checkbox"/>
35	R01.1	Серебро натуральное	-	Анод.	Д	-	-	20 шт.	227907	<input checked="" type="checkbox"/>
	R01.1	Серебро натуральное	-	Анод.	Н	2	M5x45	20 шт.	280398	<input checked="" type="checkbox"/>
	R01.2	Серебро светлое	-	Анод.	Д	-	-	20 шт.	227909	<input checked="" type="checkbox"/>
	R01.2	Серебро светлое	-	Анод.	Н	2	M5x45	20 шт.	263704	<input checked="" type="checkbox"/>
	R01.3	Титан	-	Анод.	Д	-	-	20 шт.	227796	<input checked="" type="checkbox"/>
	R01.3	Титан	-	Анод.	Н	2	M5x45	20 шт.	255369	<input checked="" type="checkbox"/>
	R03.1	Латунь матовая	-	Анод.	Д	-	-	20 шт.	227911	<input checked="" type="checkbox"/>
	R03.1	Латунь матовая	-	Анод.	Н	2	M5x45	20 шт.	482544	<input checked="" type="checkbox"/>
	R03.2	Латунь полированная	-	Анод.	Д	-	-	20 шт.	227801	<input checked="" type="checkbox"/>
	R04.1	Серо-коричневый	-	Порошк.	Д	-	-	20 шт.	227803	<input checked="" type="checkbox"/>
	R04.1	Серо-коричневый	-	Порошк.	Н	2	M5x45	20 шт.	256230	<input checked="" type="checkbox"/>
	R05.3	Средняя бронза	-	Анод.	Д	-	-	20 шт.	227913	<input checked="" type="checkbox"/>
	R05.3	Средняя бронза	-	Анод.	Н	2	M5x45	20 шт.	348329	<input checked="" type="checkbox"/>
	R05.5	Бронзовый	-	Анод.	Д	-	-	20 шт.	227915	<input checked="" type="checkbox"/>
	R05.5	Бронзовый	-	Анод.	Н	-	-	20 шт.	228098	<input checked="" type="checkbox"/>
	R06.2	Глубокий чёрный	-	Порошк.	Д	-	-	20 шт.	227793	<input checked="" type="checkbox"/>
	R07.1	Белый	-	Порошк.	Д	-	-	20 шт.	227806	<input checked="" type="checkbox"/>
	R07.2	Транспортный белый	-	Порошк.	Д	2	M5x45	20 шт.	256756	<input checked="" type="checkbox"/>
	R07.2	Транспортный белый	-	Порошк.	Н	2	M5x45	20 шт.	256755	<input checked="" type="checkbox"/>
	R07.3	Кремове-белый	-	Порошк.	Д	-	-	20 шт.	227810	<input checked="" type="checkbox"/>
R07.3	Кремове-белый	-	Порошк.	Н	-	-	20 шт.	341745	<input type="checkbox"/>	
37	R01.1	Серебро натуральное	-	Анод.	Д	2	M5x45	20 шт.	799869	<input checked="" type="checkbox"/>
	R01.1	Серебро натуральное	-	Анод.	Н	2	M5x45	20 шт.	384342	<input checked="" type="checkbox"/>
	R01.3	Титан	-	Анод.	Н	2	M5x45	20 шт.	384344	<input checked="" type="checkbox"/>
	R04.1	Серо-коричневый	-	Порошк.	Н	2	M5x45	20 шт.	858973	<input checked="" type="checkbox"/>
	R05.3	Средняя бронза	-	Анод.	Н	2	M5x45	20 шт.	618710	<input checked="" type="checkbox"/>
	R07.2	Транспортный белый	-	Порошк.	Н	2	M5x45	20 шт.	386267	<input checked="" type="checkbox"/>
40	R01.1	Серебро натуральное	-	Анод.	Н	2	M5x50	20 шт.	623132	<input checked="" type="checkbox"/>
	R01.3	Титан	-	Анод.	Д	-	-	20 шт.	262935	<input checked="" type="checkbox"/>
	R01.3	Титан	-	Анод.	Н	2	M5x50	20 шт.	330870	<input checked="" type="checkbox"/>
	R04.1	Серо-коричневый	-	Порошк.	Н	2	M5x50	20 шт.	330867	<input checked="" type="checkbox"/>
	R05.3	Средняя бронза	-	Анод.	Н	-	-	20 шт.	364502	<input checked="" type="checkbox"/>
	R06.2M	Глубокий чёрный матовый	-	Порошк.	Н	-	-	20 шт.	794254	<input checked="" type="checkbox"/>
	R07.2	Транспортный белый	-	Порошк.	Н	2	M5x50	20 шт.	623133	<input checked="" type="checkbox"/>
	R07.3	Кремове-белый	-	Порошк.	Н	-	-	20 шт.	349652	<input type="checkbox"/>



									Nº
43	R01.1	Серебро натуральное	-	Анод.	Д	2	M5x50	20 шт.	799870 <input checked="" type="checkbox"/>
	R01.1	Серебро натуральное	-	Анод.	Н	2	M5x50	20 шт.	594323 <input checked="" type="checkbox"/>
	R01.1	Серебро натуральное	-	Анод.	Н	2	M5x55	20 шт.	618711 <input checked="" type="checkbox"/>
	R01.2	Серебро светлое	-	Анод.	Д	-	-	20 шт.	571693 <input type="checkbox"/>
	R01.2	Серебро светлое	-	Анод.	Н	2	M5x50	20 шт.	594324 <input type="checkbox"/>
	R01.3	Титан	-	Анод.	Д	-	-	20 шт.	571694 <input type="checkbox"/>
	R01.3	Титан	-	Анод.	Н	2	M5x50	20 шт.	594325 <input checked="" type="checkbox"/>
	R01.3	Титан	-	Анод.	Н	2	M5x55	20 шт.	618713 <input checked="" type="checkbox"/>
	R03.1	Латунь матовая	-	Анод.	Д	-	-	20 шт.	572415 <input checked="" type="checkbox"/>
	R03.1	Латунь матовая	-	Анод.	Н	2	M5x50	20 шт.	594326 <input type="checkbox"/>
	R03.2	Латунь полированная	-	Анод.	Д	-	-	20 шт.	572420 <input checked="" type="checkbox"/>
	R04.1	Серо-коричневый	-	Порошк.	Д	-	-	20 шт.	572416 <input checked="" type="checkbox"/>
	R04.1	Серо-коричневый	-	Порошк.	Н	2	M5x50	20 шт.	594327 <input checked="" type="checkbox"/>
	R05.3	Средняя бронза	-	Анод.	Д	-	-	20 шт.	572417 <input checked="" type="checkbox"/>
	R05.3	Средняя бронза	-	Анод.	Н	2	M5x50	20 шт.	594328 <input type="checkbox"/>
	R05.3	Средняя бронза	-	Анод.	Н	2	M5x55	20 шт.	618712 <input checked="" type="checkbox"/>
	R05.5	Бронзовый	-	Анод.	Д	-	-	20 шт.	572418 <input checked="" type="checkbox"/>
R05.5	Бронзовый	-	Анод.	Н	2	M5x50	20 шт.	594329 <input checked="" type="checkbox"/>	
R07.2	Транспортный белый	-	Порошк.	Д	-	-	20 шт.	572419 <input type="checkbox"/>	
R07.2	Транспортный белый	-	Порошк.	Н	2	M5x50	20 шт.	594330 <input checked="" type="checkbox"/>	
R07.2	Транспортный белый	-	Порошк.	Н	2	M5x55	20 шт.	618739 <input checked="" type="checkbox"/>	
45	R01.1	Серебро натуральное	-	Анод.	Н	-	-	20 шт.	347442 <input checked="" type="checkbox"/>
	R07.2	Транспортный белый	-	Порошк.	Н	2	M5x55	20 шт.	256232 <input checked="" type="checkbox"/>



### 5.1.3 Оконные ручки – Secustik®



#### Описание изделия

- Ручка с автоматическим запирающим
- Защита от манипуляций снаружи
- Запатентованный блокировочный механизм в качестве встроенной базовой системы безопасности
- Положение фиксации 90°
- 10 лет функциональной гарантии
- Классификация по DIN EN 13126-3

#### Комплект поставки

- 1 оконная ручка
- Крепёжные шурупы см. таблицу



#### ИНФО

Дополнительная информация по Secustik® → *со стр. 23*












#### ИНФО

Для использования в алюминиевых профилях требуется приёмный механизм → *со стр. 170.*

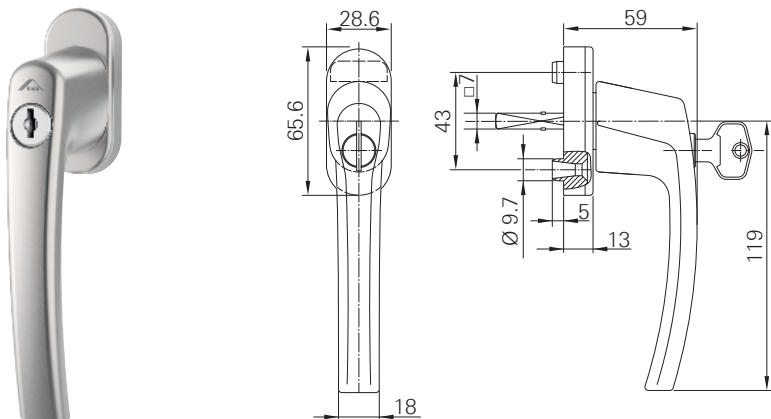
24	R01.1	Серебро натуральное	Анод.	Д	2	M5x35	20 шт.	799579 <input checked="" type="checkbox"/>
	R01.3	Титан	Анод.	Д	2	M5x35	20 шт.	738921 <input type="checkbox"/>
	R06.2M	Глубокий чёрный матовый	Порошк.	Д	2	M5x35	20 шт.	794357 <input checked="" type="checkbox"/>
	R07.2	Транспортный белый	Порошк.	Д	2	M5x40	20 шт.	799790 <input checked="" type="checkbox"/>
32	R01.1	Серебро натуральное	Анод.	Д	2	M5x50	20 шт.	799792 <input checked="" type="checkbox"/>
			Анод.	Н	2	M5x40	20 шт.	618714 <input checked="" type="checkbox"/>
	R01.3	Титан	Анод.	Н	2	M5x40	20 шт.	618736 <input checked="" type="checkbox"/>
	R04.1	Серо-коричневый	Порошк.	Н	-	-	20 шт.	351759 <input checked="" type="checkbox"/>
	R05.3	Средняя бронза	Анод.	Н	2	M5x40	20 шт.	618735 <input checked="" type="checkbox"/>
	R05.5	Бронзовый	Анод.	Н	2	M5x40	20 шт.	623781 <input checked="" type="checkbox"/>
	R06.2M	Глубокий чёрный матовый	Порошк.	Н	-	-	20 шт.	794349 <input checked="" type="checkbox"/>
R07.2	Транспортный белый	Порошк.	Д	2	M5x50	20 шт.	799793 <input checked="" type="checkbox"/>	
		Порошк.	Н	2	M5x40	20 шт.	618737 <input checked="" type="checkbox"/>	
35	R01.1	Серебро натуральное	Анод.	Н	-	-	20 шт.	775044 <input type="checkbox"/>
	R05.4	Тёмная бронза	Анод.	Д	-	-	20 шт.	627465 <input checked="" type="checkbox"/>
	R05.5	Бронзовый	Анод.	Н	-	-	20 шт.	775135 <input type="checkbox"/>
	R07.2	Транспортный белый	Порошк.	Д	-	-	20 шт.	627468 <input checked="" type="checkbox"/>
Порошк.			Н	-	-	20 шт.	775043 <input type="checkbox"/>	



								
37	R01.1	Серебро натуральное	Анод.	Д	2	M5x50	20 шт.	799795 <input checked="" type="checkbox"/>
			Анод.	Н	2	M5x50	20 шт.	570401 <input checked="" type="checkbox"/>
	R01.3	Титан	Анод.	Д	2	M5x50	20 шт.	799796 <input checked="" type="checkbox"/>
			Анод.	Н	2	M5x50	20 шт.	487658 <input checked="" type="checkbox"/>
	R03.1	Латунь матовая	Анод.	Н	2	M5x50	20 шт.	629478 <input checked="" type="checkbox"/>
	R04.1	Серо-коричневый	Порошк.	Н	2	M5x50	20 шт.	570402 <input checked="" type="checkbox"/>
	R05.3	Средняя бронза	Анод.	Н	2	M5x50	20 шт.	618738 <input checked="" type="checkbox"/>
	R05.5	Бронзовый	Анод.	Н	-	-	20 шт.	351742 <input checked="" type="checkbox"/>
	R06.2M	Глубокий чёрный матовый	Порошк.	Н	2	M5x50	20 шт.	643331 <input checked="" type="checkbox"/>
	R07.2	Транспортный белый	Порошк.	Н	2	M5x45	20 шт.	384421 <input checked="" type="checkbox"/>
Порошк.			Д	2	M5x50	20 шт.	799797 <input checked="" type="checkbox"/>	
Порошк.			Н	2	M5x50	20 шт.	487657 <input checked="" type="checkbox"/>	
40	R01.1	Серебро натуральное	Анод.	Д	-	-	20 шт.	627460 <input type="checkbox"/>
			Анод.	Н	-	-	20 шт.	363584 <input type="checkbox"/>
	R01.2	Серебро светлое	Анод.	Д	-	-	20 шт.	627456 <input checked="" type="checkbox"/>
	R01.3	Титан	Анод.	Д	-	-	20 шт.	627458 <input type="checkbox"/>
	R03.1	Латунь матовая	Анод.	Д	-	-	20 шт.	627455 <input type="checkbox"/>
			Анод.	Н	-	-	20 шт.	640188 <input type="checkbox"/>
	R04.1	Серо-коричневый	Порошк.	Н	-	-	20 шт.	363617 <input checked="" type="checkbox"/>
	R05.4	Тёмная бронза	Анод.	Д	-	-	20 шт.	627457 <input type="checkbox"/>
	R05.5	Бронзовый	Анод.	Д	-	-	20 шт.	627454 <input type="checkbox"/>
			Анод.	Н	-	-	20 шт.	363619 <input checked="" type="checkbox"/>
R07.1	Белый	Порошк.	Н	-	-	20 шт.	640189 <input type="checkbox"/>	
R07.2	Транспортный белый	Порошк.	Д	-	-	20 шт.	498770 <input checked="" type="checkbox"/>	
R07.3	Кремво-белый	Порошк.	Д	-	-	20 шт.	498771 <input type="checkbox"/>	
		Порошк.	Н	-	-	20 шт.	640263 <input type="checkbox"/>	
43	R01.1	Серебро натуральное	Анод.	Д	2	M5x55	20 шт.	799799 <input checked="" type="checkbox"/>
			Анод.	Н	2	M5x55	20 шт.	594331 <input checked="" type="checkbox"/>
	R01.3	Титан	Анод.	Н	2	M5x55	20 шт.	594333 <input checked="" type="checkbox"/>
	R04.1	Серо-коричневый	Порошк.	Н	2	M5x55	20 шт.	594335 <input type="checkbox"/>
	R05.3	Средняя бронза	Анод.	Н	2	M5x55	20 шт.	594336 <input checked="" type="checkbox"/>
	R05.5	Бронзовый	Анод.	Н	2	M5x55	20 шт.	594337 <input checked="" type="checkbox"/>
	R07.2	Транспортный белый	Порошк.	Д	2	M5x55	20 шт.	799801 <input checked="" type="checkbox"/>
Порошк.			Н	2	M5x55	20 шт.	594338 <input checked="" type="checkbox"/>	



### 5.1.4 Оконные ручки – с запирающим 40 Н·м



#### Описание изделия

- Запираемая ручка с допустимым крутящим моментом 40 Н·м (базовая система безопасности)
- Запирание: поворотный цилиндр с ключом с вертикальной нарезкой
- Целенаправленное отпирание и запирание
- Управление при разблокированной ручке
- Положение фиксации 90°
- 10 лет функциональной гарантии
- Классификация по DIN EN 13126-3

#### Комплект поставки

- 1 оконная ручка
- 1 ключ
- Крепёжные шурупы см. таблицу



#### ИНФО

Для использования в алюминиевых профилях требуется приёмный механизм → *со стр. 170.*

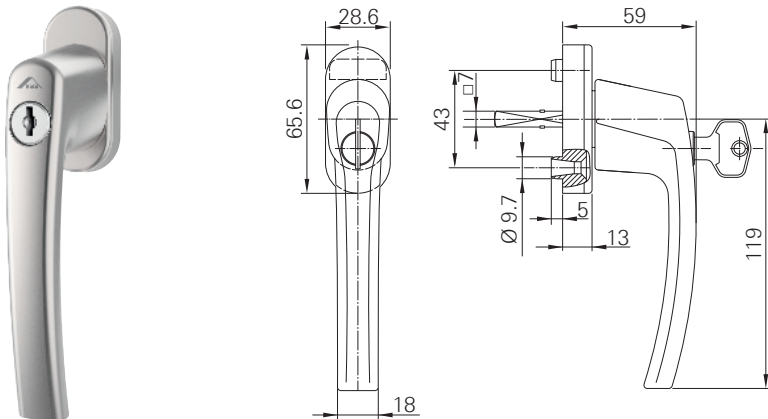
24	R01.1	Серебро натуральное	Анод.	Д	-	-	15 шт.	610560 <input checked="" type="checkbox"/>	
	R01.5	Серебристый	Анод.	Н	2	M5x30	15 шт.	640325 <input type="checkbox"/>	
	R06.2	Глубокий чёрный	Порошк.	Д	2	M5x40	15 шт.	840755 <input checked="" type="checkbox"/>	
	R07.2	Транспортный белый	Порошк.	Д	-	-	15 шт.	765011 <input type="checkbox"/>	
30	R01.1	Серебро натуральное	Анод.	Д	-	-	15 шт.	227962 <input checked="" type="checkbox"/>	
	R01.1	Серебро натуральное	Анод.	Н	-	-	15 шт.	228125 <input checked="" type="checkbox"/>	
	R01.3	Титан	Анод.	Д	-	-	15 шт.	227863 <input checked="" type="checkbox"/>	
	R01.3	Титан	Анод.	Н	-	-	15 шт.	228035 <input checked="" type="checkbox"/>	
	R05.3	Средняя бронза	Анод.	Д	-	-	15 шт.	227965 <input checked="" type="checkbox"/>	
	R05.5	Бронзовый	Анод.	Д	-	-	15 шт.	227966 <input checked="" type="checkbox"/>	
	R06.2M	Глубокий чёрный матовый	Порошк.	Н	-	M5x50	15 шт.	794358 <input checked="" type="checkbox"/>	
	R07.2	Транспортный белый	Порошк.	Д	-	-	15 шт.	227868 <input type="checkbox"/>	
32	R07.2	Транспортный белый	Порошк.	Н	-	-	15 шт.	228039 <input checked="" type="checkbox"/>	
	R01.1	Серебро натуральное	Анод.	Н	2	M5x40	15 шт.	618768 <input checked="" type="checkbox"/>	
	R01.3	Титан	Анод.	Н	2	M5x40	15 шт.	618770 <input checked="" type="checkbox"/>	
	R05.3	Средняя бронза	Анод.	Н	2	M5x40	15 шт.	618769 <input checked="" type="checkbox"/>	
	R07.2	Транспортный белый	Порошк.	Н	2	M5x40	15 шт.	618771 <input checked="" type="checkbox"/>	



								№
35	R01.1	Серебро натуральное	Анод.	Д	-	-	15 шт.	227967 <input type="checkbox"/>
	R01.1	Серебро натуральное	Анод.	Н	2	M5x45	15 шт.	280399 <input type="checkbox"/>
	R01.2	Серебро светлое	Анод.	Н	-	-	15 шт.	228131 <input type="checkbox"/>
	R01.3	Титан	Анод.	Д	-	-	15 шт.	227871 <input type="checkbox"/>
	R01.3	Титан	Анод.	Н	-	-	15 шт.	228040 <input type="checkbox"/>
	R05.3	Средняя бронза	Анод.	Д	-	-	15 шт.	227970 <input type="checkbox"/>
	R05.5	Бронзовый	Анод.	Н	-	-	15 шт.	228134 <input type="checkbox"/>
	R05.5	Бронзовый	Анод.	Д	-	-	15 шт.	227971 <input type="checkbox"/>
	R07.1	Белый	Порошк.	Н	-	-	15 шт.	228043 <input type="checkbox"/>
	R07.2	Транспортный белый	Порошк.	Д	-	-	15 шт.	227876 <input type="checkbox"/>
	R07.2	Транспортный белый	Порошк.	Н	2	M5x45	15 шт.	246638 <input type="checkbox"/>
R07.3	Кремово-белый	Порошк.	Н	-	-	15 шт.	377606 <input type="checkbox"/>	
37	R01.1	Серебро натуральное	Анод.	Н	2	M5x45	15 шт.	384395 <input type="checkbox"/>
	R01.3	Титан	Анод.	Н	2	M5x45	15 шт.	384438 <input type="checkbox"/>
	R05.3	Средняя бронза	Анод.	Н	2	M5x45	15 шт.	618772 <input type="checkbox"/>
	R07.2	Транспортный белый	Порошк.	Н	2	M5x45	15 шт.	384397 <input type="checkbox"/>
40	R01.1	Серебро натуральное	Анод.	Н	2	M5x50	15 шт.	352026 <input type="checkbox"/>
	R01.3	Титан	Анод.	Н	2	M5x55	15 шт.	566529 <input type="checkbox"/>
	R04.1	Серо-коричневый	Порошк.	Н	-	-	15 шт.	377609 <input type="checkbox"/>
	R07.2	Транспортный белый	Порошк.	Н	2	M5x50	15 шт.	331006 <input type="checkbox"/>
	R07.2	Транспортный белый	Порошк.	Н	2	M5x55	15 шт.	566528 <input type="checkbox"/>
	R07.3	Кремово-белый	Порошк.	Н	-	-	15 шт.	377610 <input type="checkbox"/>
43	R01.1	Серебро натуральное	Анод.	Н	2	M5x50	15 шт.	594339 <input type="checkbox"/>
	R01.1	Серебро натуральное	Анод.	Н	2	M5x55	15 шт.	618774 <input type="checkbox"/>
	R01.3	Титан	Анод.	Н	2	M5x50	15 шт.	594341 <input type="checkbox"/>
	R01.3	Титан	Анод.	Н	2	M5x55	15 шт.	618786 <input type="checkbox"/>
	R05.5	Бронзовый	Анод.	Н	2	M5x50	15 шт.	594345 <input type="checkbox"/>
	R07.2	Транспортный белый	Порошк.	Н	2	M5x50	15 шт.	594346 <input type="checkbox"/>
	R07.2	Транспортный белый	Порошк.	Н	2	M5x55	15 шт.	618787 <input type="checkbox"/>



### 5.1.5 Оконные ручки – с запираением 100 Н·м



#### Описание изделия

- Запираемая ручка с допустимым крутящим моментом 100 Н·м
- Запирание: нажимной цилиндр с ключом с вертикальной нарезкой
- Простое, быстрое запирание нажатием на цилиндр
- Соответствует требованиям DIN EN 13126-3, ПВ1 – ПВ6
- Положение фиксации 90°
- 10 лет функциональной гарантии
- Классификация по DIN EN 13126-3

#### Комплект поставки

- 1 оконная ручка
- 1 ключ
- Крепёжные шурупы см. таблицу



#### ИНФО

Дополнительная информация по запираемым ручкам → *со стр. 22.*



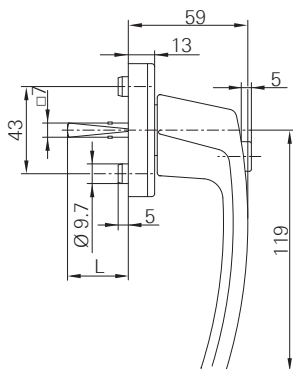
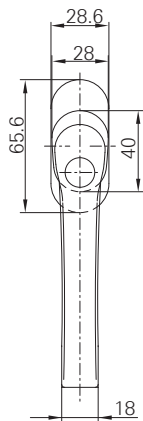
#### ИНФО

Для использования в алюминиевых профилях требуется приёмный механизм → *со стр. 170.*

24	R01.1	Серебро натуральное	Анод.	Д	2	M5x30	20 шт.	819857 <input type="checkbox"/>
	R01.1	Серебро натуральное	Анод.	Н	2	M5x35	20 шт.	858985 <input type="checkbox"/>
	R01.3	Титан	Анод.	Н	2	M5x35	20 шт.	858986 <input type="checkbox"/>
	R07.2	Транспортный белый	Порошк.	Д	2	M5x30	20 шт.	819856 <input type="checkbox"/>
	R07.2	Транспортный белый	Порошк.	Н	2	M5x35	20 шт.	858984 <input type="checkbox"/>



### 5.1.6 Оконные ручки – нажимная кнопка



#### Описание изделия

- Ручка с нажимной кнопкой
- Запирание и отпирание нажатием кнопки
- Положение фиксации 90°
- 10 лет функциональной гарантии
- Классификация по DIN EN 13126-3

#### Комплект поставки

- 1 оконная ручка
- Крепёжные шурупы см. таблицу



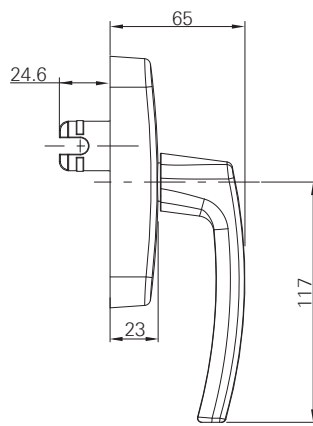
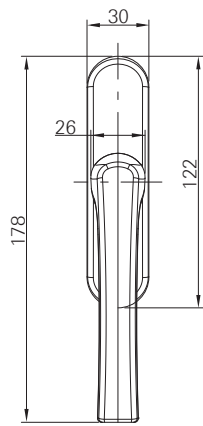
#### ИНФО

Для использования в алюминиевых профилях требуется приёмный механизм → *со стр. 170.*

24	R01.1	Серебро натуральное	Анод.	Н	2	M5x35	20 шт.	858988	<input type="checkbox"/>
	R01.3	Титан	Анод.	Н	2	M5x35	20 шт.	858989	<input type="checkbox"/>
	R07.2	Транспортный белый	Порошк.	Н	2	M5x35	20 шт.	858987	<input type="checkbox"/>
30	R01.1	Серебро натуральное	Анод.	Н	-	-	15 шт.	228135	<input type="checkbox"/>
	R07.2	Транспортный белый	Порошк.	Н	-	-	15 шт.	228049	<input type="checkbox"/>
32	R01.1	Серебро натуральное	Анод.	Н	2	M5x40	15 шт.	618740	<input type="checkbox"/>
	R01.3	Титан	Анод.	Н	2	M5x40	15 шт.	618742	<input type="checkbox"/>
	R05.3	Средняя бронза	Анод.	Н	2	M5x40	15 шт.	618741	<input type="checkbox"/>
	R07.2	Транспортный белый	Порошк.	Н	2	M5x40	15 шт.	618807	<input type="checkbox"/>
35	R01.1	Серебро натуральное	Анод.	Н	-	-	15 шт.	228140	<input type="checkbox"/>
	R01.3	Титан	Анод.	Н	-	-	15 шт.	228050	<input type="checkbox"/>
	R03.1	Латунь матовая	Анод.	Н	-	-	15 шт.	228142	<input type="checkbox"/>
	R04.1	Серо-коричневый	Порошк.	Н	-	-	15 шт.	228052	<input type="checkbox"/>
	R05.3	Средняя бронза	Анод.	Н	-	-	15 шт.	228143	<input type="checkbox"/>
	R05.5	Бронзовый	Анод.	Н	-	-	15 шт.	228144	<input type="checkbox"/>
	R07.2	Транспортный белый	Порошк.	Н	-	-	15 шт.	228054	<input type="checkbox"/>
	R07.3	Кремлено-белый	Порошк.	Н	-	-	15 шт.	228054	<input type="checkbox"/>
37	R01.1	Серебро натуральное	Анод.	Н	2	M5x45	15 шт.	384435	<input type="checkbox"/>
	R01.3	Титан	Анод.	Н	2	M5x45	15 шт.	385079	<input type="checkbox"/>
	R04.1	Серо-коричневый	Порошк.	Н	2	M5x45	20 шт.	858977	<input type="checkbox"/>
	R05.3	Средняя бронза	Анод.	Н	2	M5x45	15 шт.	618743	<input type="checkbox"/>
	R07.2	Транспортный белый	Порошк.	Н	2	M5x45	15 шт.	384437	<input type="checkbox"/>
	R07.3	Кремлено-белый	Порошк.	Н	2	M5x45	20 шт.	858976	<input type="checkbox"/>

43	R01.1	Серебро натуральное	Анод.	Н	2	M5x50	15 шт.	598416 <input checked="" type="checkbox"/>
			Анод.	Н	2	M5x55	15 шт.	618744 <input checked="" type="checkbox"/>
	R01.3	Титан	Анод.	Н	2	M5x55	15 шт.	618766 <input checked="" type="checkbox"/>
	R05.5	Бронзовый	Анод.	Н	2	M5x50	15 шт.	598421 <input type="checkbox"/>
	R07.2	Транспортный белый	Порошк.	Н	2	M5x50	15 шт.	598422 <input type="checkbox"/>
			Порошк.	Н	2	M5x55	15 шт.	618767 <input checked="" type="checkbox"/>

### 5.1.7 Оконные ручки – ручка-привод



#### Описание изделия

- Базовая ручка без дополнительной функции
- Положение фиксации 90°

#### Комплект поставки

- 1 оконная ручка
- без крепёжных шурупов

26	R01.1	Серебро натуральное	Анод.	Д	-	-	10 шт.	238671 <input checked="" type="checkbox"/>
			Анод.	Н	-	-	10 шт.	384509 <input checked="" type="checkbox"/>
			Жидк.лак	Д	-	-	10 шт.	384325 <input checked="" type="checkbox"/>
	R01.5	Серебристый	Порошк.	Д	-	-	10 шт.	377474 <input checked="" type="checkbox"/>
			Порошк.	Н	-	-	10 шт.	384503 <input checked="" type="checkbox"/>
	R05.4	Тёмная бронза	Порошк.	Д	-	-	10 шт.	377478 <input checked="" type="checkbox"/>
			Порошк.	Н	-	-	10 шт.	384504 <input checked="" type="checkbox"/>
	R06.2M	Глубокий чёрный матовый	Порошк.	Д	-	-	10 шт.	377475 <input checked="" type="checkbox"/>
			Порошк.	Н	-	-	10 шт.	384505 <input checked="" type="checkbox"/>
	R06.2	Глубокий чёрный	Порошк.	Н	-	-	10 шт.	385190 <input checked="" type="checkbox"/>
	R07.1	Белый	Порошк.	Д	-	-	10 шт.	377476 <input checked="" type="checkbox"/>
			Порошк.	Н	-	-	10 шт.	384506 <input checked="" type="checkbox"/>
	R07.2	Транспортный белый	Порошк.	Д	-	-	10 шт.	377477 <input checked="" type="checkbox"/>
			Порошк.	Н	-	-	10 шт.	384507 <input checked="" type="checkbox"/>
	R03.3	Золотой	Мет.лак	Н	-	-	10 шт.	457093 <input checked="" type="checkbox"/>
	R03.4	Нержавеющая сталь	Мет.лак	Д	-	-	10 шт.	335880 <input checked="" type="checkbox"/>
	SF	Специальная окраска	Жидк.лак	Д	-	-	10 шт.	377479 <input checked="" type="checkbox"/>
			Порошк.	Н	-	-	10 шт.	384508 <input checked="" type="checkbox"/>
	R00.0	Без покрытия	-	Н	-	-	10 шт.	632981 <input checked="" type="checkbox"/>



								<b>Nº</b>
32	R01.1	Серебро натуральное	Анод.	Д	-	-	10 шт.	384516 <input type="checkbox"/>
	R06.2M	Глубокий чёрный матовый	Порошк.	Д	-	-	10 шт.	384084 <input type="checkbox"/>
	R07.1	Белый	Порошк.	Д	-	-	10 шт.	384095 <input type="checkbox"/>
	R07.2	Транспортный белый	Анод.	Д	-	-	10 шт.	384096 <input type="checkbox"/>
	R00.0	Без покрытия	-	Н	-	-	10 шт.	814535 <input type="checkbox"/>

Вилка для ручки-привода → *со стр. 171*, вилки другой длины по запросу.

Принадлежности для ручки-привода → *со стр. 171*.

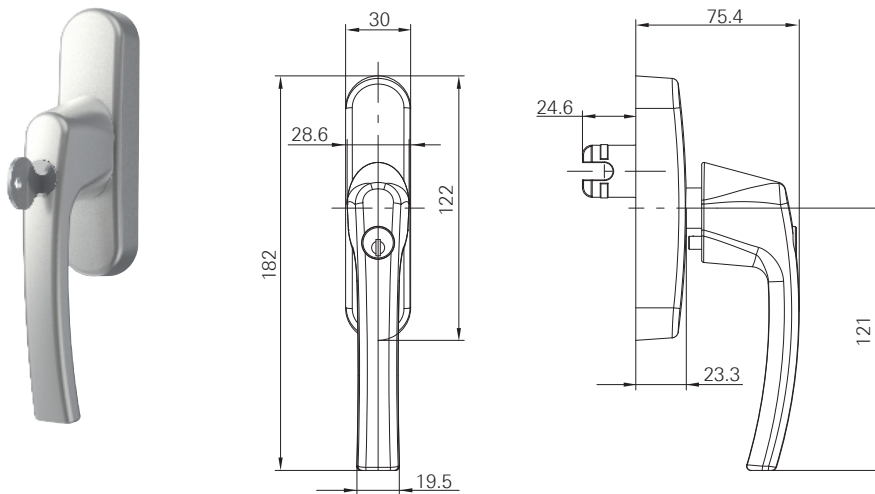


**ИНФО**

Ручка без покрытия поставляется в разобранном виде.



### 5.1.8 Оконные ручки – ручка-привод с запиранием 100 Н·м



#### Описание изделия

- Запираемая ручка с допустимым крутящим моментом 100 Н·м
- Запираение: цилиндр с ключом с вертикальной нарезкой
- Положение фиксации 90°

#### Комплект поставки

- 1 оконная ручка
- 2 ключа
- без крепёжных шурупов



#### ИНФО

Дополнительная информация по запираемым ручкам → *со стр. 22.*

26	R01.1	Серебро натуральное	Жидк.лак	Д	-	-	10 шт.	384524 <input type="checkbox"/>
			Жидк.лак	Н	-	-	10 шт.	384525 <input type="checkbox"/>
	R01.5	Серебристый	Порошк.	Д	-	-	10 шт.	378843 <input type="checkbox"/>
	R03.4	Нержавеющая сталь	Никелированный	Д	-	-	10 шт.	335881 <input type="checkbox"/>
	R05.4	Тёмная бронза	Порошк.	Д	-	-	10 шт.	378917 <input type="checkbox"/>
	R06.2M	Глубокий чёрный матовый	Порошк.	Д	-	-	10 шт.	378844 <input type="checkbox"/>
	R06.2	Глубокий чёрный	Порошк.	Д	-	-	10 шт.	385193 <input type="checkbox"/>
	R07.1	Белый	Порошк.	Д	-	-	10 шт.	378915 <input type="checkbox"/>
			Порошк.	Н	-	-	10 шт.	384521 <input type="checkbox"/>
	R07.2	Транспортный белый	Порошк.	Д	-	-	10 шт.	378916 <input type="checkbox"/>
SF	Специальная окраска	Жидк.лак	Д	-	-	10 шт.	378918 <input type="checkbox"/>	
		Порошк.	Д	-	-	10 шт.	378918 <input type="checkbox"/>	
R00.0	Без покрытия	Жидк.лак	Н	-	-	10 шт.	384523 <input type="checkbox"/>	
		Порошк.	Н	-	-	10 шт.	384523 <input type="checkbox"/>	
32	R01.5	Серебристый	Анод.	Д	-	-	10 шт.	384099 <input type="checkbox"/>

Вилка для ручки-привода → *со стр. 171*, вилки другой длины по запросу.

Принадлежности для ручки-привода → *со стр. 171*.

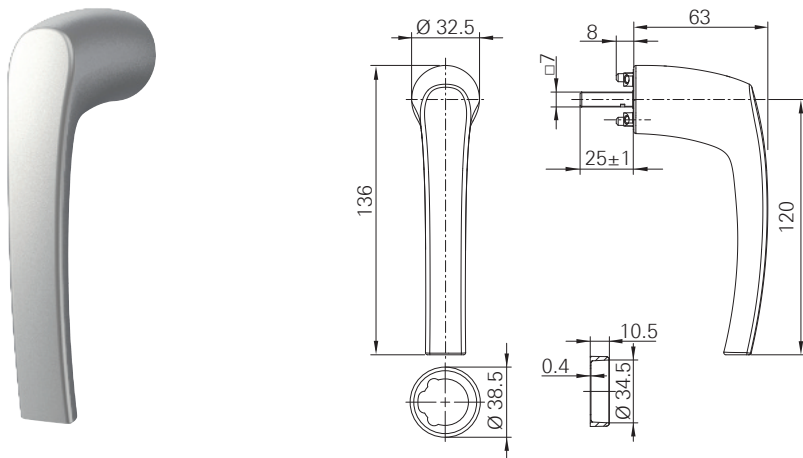


#### ИНФО

Ручка без покрытия поставляется в разобранном виде.



### 5.1.9 Оконные ручки – ручка без розетки



#### Описание изделия

- Базовая ручка без дополнительной функции
- Опционально комбинируется с кольцевой розеткой подходящего цвета
- Скрытое крепление
- Положение фиксации 90°

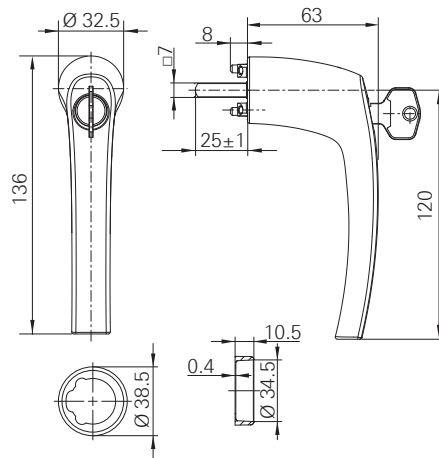
#### Комплект поставки

- 1 оконная ручка
- 2 крепёжных шурупа
- 1 транспортировочный фиксатор

25	R01.1	Серебро натуральное	Жидк.лак	H	2	M4x12.5	10 шт.	623294
	R01.5	Серебристый	Порошк.	H	2	M4x12.5	10 шт.	377908
	R03.4	Нержавеющая сталь	Мет.лак	H	2	M4x12.5	10 шт.	619288
	R05.4	Тёмная бронза	Анод.	H	2	M4x12.5	10 шт.	377912
	R06.2M	Глубокий чёрный матовый	Порошк.	H	2	M4x12.5	10 шт.	377909
	R07.1	Белый	Порошк.	H	2	M4x12.5	10 шт.	377910
	R07.2	Транспортный белый	Порошк.	H	2	M4x12.5	10 шт.	377911
	SF	Специальная окраска	Жидк.лак Порошк.	H	2	M4x12.5	10 шт.	377913

Принадлежности для ручки без розетки → со стр. 118.

### 5.1.10 Оконные ручки – ручка без розетки, с запираением



#### Описание изделия

- Запираемая ручка с допустимым крутящим моментом 40 Н·м
- Запирание: поворотный цилиндр с ключом с вертикальной нарезкой
- Целенаправленное отпирание и запирание
- Управление при разблокированной ручке
- Положение фиксации 90°

#### Комплект поставки

- 1 оконная ручка
- 1 ключ
- 2 крепёжных шурупа
- 1 транспортировочный фиксатор

25	R01.1	Серебро натуральное	Жидк.лак	Н	2	M4x12.5	10 шт.	623475
	R01.5	Серебристый	Порошк.	Н	2	M4x12.5	10 шт.	377914
	R03.4	Нержавеющая сталь	Анод.	Н	2	M4x12.5	10 шт.	619289
	R05.4	Тёмная бронза	Анод.	Н	2	M4x12.5	10 шт.	377918
	R06.2	Глубокий чёрный	Порошк.	Н	2	M4x12.5	10 шт.	377915
	R07.2	Транспортный белый	Порошк.	Н	2	M4x12.5	10 шт.	377917
	SF	Специальная окраска	Жидк.лак Порошк.	Н	2	M4x12.5	10 шт.	377919

Принадлежности для ручки без розетки → со стр. 118.



### 5.1.11 Набор – ручка без розетки, кольцо и монтажная пластина




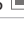


#### Описание изделия

- Базовая ручка без дополнительной функции
- Скрытое крепление
- Положение фиксации 90°
- Кольцевая розетка из алюминия
- Монтажная пластина для крепления ручек без розетки на алюминиевых профилях

#### Комплект поставки

- 1 оконная ручка
- 2 крепёжных шурупа
- 1 транспортировочный фиксатор
- 1 кольцо
- 1 монтажная пластина без крепёжных шурупов

						№
R01.1	25	Серебро натуральное	Анод.	H	10 шт.	857301 
R01.5		Серебристый	Анод.	H	10 шт.	857302 
R05.4		Тёмная бронза	Анод.	H	10 шт.	857303 
R06.2M		Глубокий чёрный матовый	Порошк.	H	10 шт.	857304 
R07.2		Транспортный белый	Порошк.	H	10 шт.	857315 

### 5.1.12 Набор – ручка без розетки; с запирающим, кольцо и монтажная пластина














#### Описание изделия

- Запираемая ручка с допустимым крутящим моментом 40 Н·м
- Запирание: поворотный цилиндр с ключом с вертикальной нарезкой
- Целенаправленное отпирание и запирание
- Управление при разблокированной ручке
- Положение фиксации 90°
- Кольцевая розетка из алюминия
- Монтажная пластина для крепления ручек без розетки на алюминиевых профилях

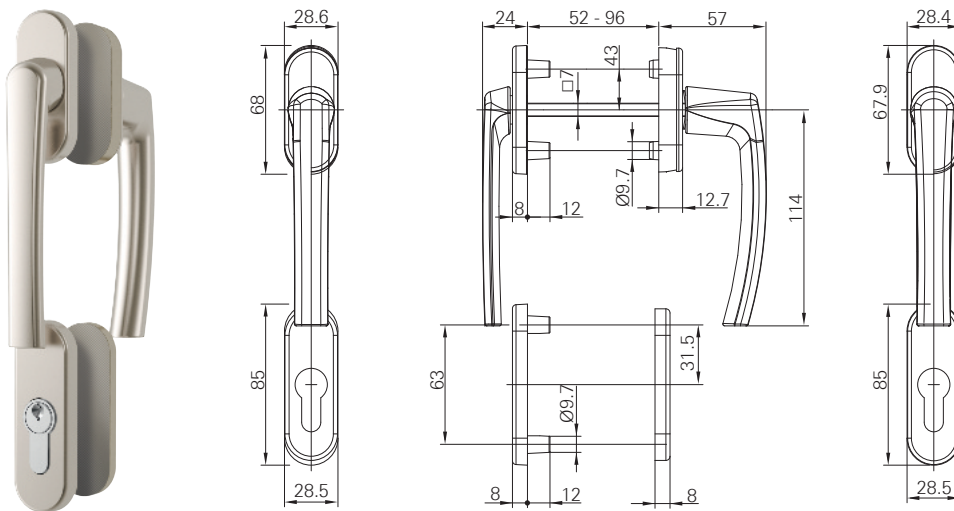
#### Комплект поставки

- 1 оконная ручка
- 2 крепёжных шурупа
- 1 ключ
- 1 транспортировочный фиксатор
- 1 кольцо
- 1 монтажная пластина без крепёжных шурупов

						№
25	R01.1	Серебро натуральное	H	Анод.	10 шт.	857316 
	R01.5	Серебристый	H	Анод.	10 шт.	857317 
	R05.4	Тёмная бронза	H	Анод.	10 шт.	857320 
	R06.2M	Глубокий чёрный матовый	H	Порошк.	10 шт.	857318 
	R07.2	Транспортный белый	H	Порошк.	10 шт.	857319 



### 5.1.13 Ручки для балконных дверей – снаружи розетка с плоской ручкой, а внутри розетка со стандартной ручкой



#### Описание изделия

- Гарнитур ручки в исполнении с розеткой
- Снаружи: ручка с жёсткой заштифтовкой
- Снаружи: плоская ручка с розеткой для профильного цилиндра
- Внутри: стандартная ручка с розеткой для профильного цилиндра
- Скрытое крепление
- Положение фиксации 90°
- 10 лет функциональной гарантии

#### Комплект поставки

- 2 оконные ручки (плоская ручка, стандартная ручка)
- 2 розетки для профильного цилиндра
- 4 крепёжных шурупа, укорачиваемых

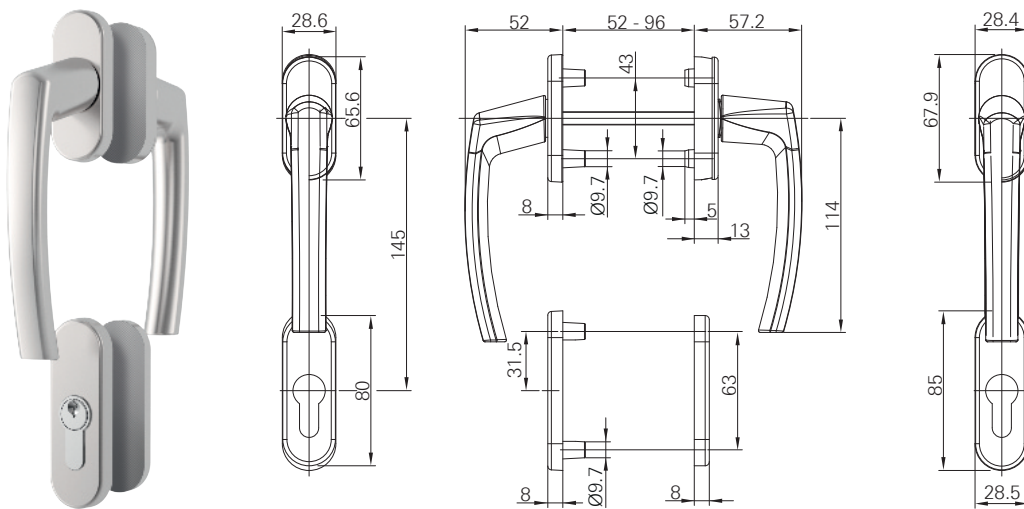


#### ИНФО

Профильный цилиндр не входит в комплект поставки.

100	R01.1	Серебро натуральное	Анод.	Д	4	M5x100	1 шт.	228302 <input type="checkbox"/>
			Анод.	Н	4	M5x100	1 шт.	228390 <input type="checkbox"/>
	R01.3	Титан	Анод.	Д	4	M5x100	1 шт.	228245 <input type="checkbox"/>
			Анод.	Н	4	M5x100	1 шт.	228345 <input type="checkbox"/>
	R04.1	Серо-коричневый	Порошк.	Н	4	M5x100	1 шт.	228347 <input type="checkbox"/>
	R05.3	Средняя бронза	Анод.	Д	4	M5x100	1 шт.	228305 <input type="checkbox"/>
			Анод.	Н	4	M5x100	1 шт.	228393 <input type="checkbox"/>
	R05.5	Бронзовый	Анод.	Д	4	M5x100	1 шт.	228306 <input type="checkbox"/>
			Анод.	Н	4	M5x100	1 шт.	228394 <input type="checkbox"/>
	R07.2	Транспортный белый	Порошк.	Д	4	M5x100	1 шт.	228249 <input type="checkbox"/>
Порошк.			Н	4	M5x100	1 шт.	228349 <input type="checkbox"/>	
127	R01.1	Серебро натуральное	Анод.	Н	4	M5x110	1 шт.	601712 <input type="checkbox"/>
			Анод.	Н	4	M5x110	1 шт.	601714 <input type="checkbox"/>
	R06.2M	Глубокий чёрный матовый	Порошк.	Н	4	M5x110	1 шт.	794354 <input type="checkbox"/>
	R07.2	Транспортный белый	Порошк.	Н	4	M5x110	1 шт.	601729 <input type="checkbox"/>

### 5.1.14 Ручки для балконных дверей – снаружи и внутри стандартная розетка с ручкой



#### Описание изделия

- Гарнитур ручки в исполнении с розеткой
- Снаружи: ручка с жёсткой заштифтовкой
- Снаружи и внутри: стандартная ручка с розеткой для профильного цилиндра
- Скрытое крепление
- Положение фиксации 90°
- 10 лет функциональной гарантии

#### Комплект поставки

- 2 оконные ручки
- 2 розетки для профильного цилиндра
- 4 крепёжных шурупа, укорачиваемых



#### ИНФО









Профильный цилиндр не входит в комплект поставки.



#### ИНФО

Для использования в алюминиевых профилях требуется приёмный механизм → *со стр. 170.*



								№
100	R01.1	Серебро натуральное	Анод.	Д	4	M5x100	1 шт.	228292 <input checked="" type="checkbox"/>
			Анод.	Н	4	M5x100	1 шт.	228380 <input checked="" type="checkbox"/>
	R01.2	Серебро светлое	Анод.	Д	4	M5x100	1 шт.	228293 <input checked="" type="checkbox"/>
			Анод.	Н	4	M5x100	1 шт.	228381 <input checked="" type="checkbox"/>
	R01.3	Титан	Анод.	Д	4	M5x100	1 шт.	228233 <input checked="" type="checkbox"/>
			Анод.	Н	4	M5x100	1 шт.	228333 <input checked="" type="checkbox"/>
	R03.1	Латунь матовая	Анод.	Д	4	M5x100	1 шт.	228294 <input checked="" type="checkbox"/>
			Анод.	Н	4	M5x100	1 шт.	228382 <input checked="" type="checkbox"/>
	R04.1	Серо-коричневый	Порошк.	Д	4	M5x100	1 шт.	228235 <input checked="" type="checkbox"/>
			Порошк.	Н	4	M5x100	1 шт.	228335 <input checked="" type="checkbox"/>
	R05.3	Средняя бронза	Анод.	Д	4	M5x100	1 шт.	228295 <input checked="" type="checkbox"/>
			Анод.	Н	4	M5x100	1 шт.	228383 <input checked="" type="checkbox"/>
	R05.5	Бронзовый	Анод.	Д	4	M5x100	1 шт.	228296 <input checked="" type="checkbox"/>
			Анод.	Н	4	M5x100	1 шт.	228384 <input checked="" type="checkbox"/>
	R06.2M	Глубокий чёрный матовый	Порошк.	Н	4	M5x100	1 шт.	794348 <input checked="" type="checkbox"/>
	R07.1	Белый	Порошк.	Д	4	M5x100	1 шт.	228236 <input checked="" type="checkbox"/>
Порошк.			Н	4	M5x100	1 шт.	228336 <input checked="" type="checkbox"/>	
R07.2	Транспортный белый	Порошк.	Д	4	M5x100	1 шт.	228237 <input type="checkbox"/>	
		Порошк.	Н	4	M5x100	1 шт.	228337 <input checked="" type="checkbox"/>	
127	R01.1	Серебро натуральное	Анод.	Н	4	M5x110	1 шт.	601694 <input checked="" type="checkbox"/>
	R01.3	Титан	Анод.	Н	4	M5x110	1 шт.	601706 <input checked="" type="checkbox"/>
	R07.2	Транспортный белый	Порошк.	Н	4	M5x110	1 шт.	601711 <input checked="" type="checkbox"/>



## 5.1.15 Принадлежности

### 5.1.15.1 Приёмный механизм

#### 5.1.15.1.1 Приёмный механизм без блокиратора откидывания



#### Описание изделия

- Приёмный механизм без дополнительной функции
- Положение фиксации 90°

#### Комплект поставки

- 1 приёмный механизм
- без оконной ручки



#### ИНФО

Могут использоваться любые ручки Roto с четырёхгранным штифтом.

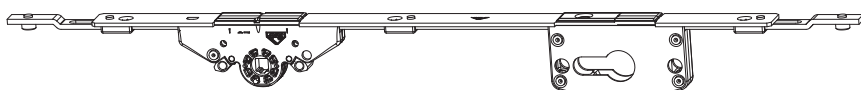
					<b>№</b>
Приёмный механизм без блокиратора		24 mm	Место стыка 10 мм	10 шт.	378338

#### 5.1.15.1.2 Приёмный механизм



			<b>№</b>
30	280	1 шт.	625431
35	280	1 шт.	625432
40	280	1 шт.	625433

#### 5.1.15.1.3 Приёмный механизм с запиранием



			<b>№</b>
25	475	1 шт.	625438
30	475	1 шт.	625439



			№
35	475	1 шт.	625440
40	475	1 шт.	625441

## 5.1.15.2 Ручка-привод

### 5.1.15.2.1 Набор Т-образного приёмника



#### Описание изделия

- Набор приёмника для соединения ручек-приводов
- Заданное место разрыва, чтобы обеспечить монтаж двух главных угловых переключателей на центральном запоре

#### Комплект поставки

- 1 Т-образный приёмник
- 2 крепёжных шурупа



#### ИНФО

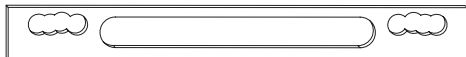
Могут использоваться любые ручки-приводы Roto Line.

→ 3.1.5 "Оконные ручки – ручка-привод" со стр. 102

→ 3.1.6 "Оконные ручки – ручка-привод с запиранием 100 Н·м" со стр. 103

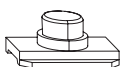
					№
Набор Т-образного приёмника AL	Место стыка 10 мм	2	M5x12	10 шт.	728981

### 5.1.15.2.2 Опора запора



				№
Опора запора	для ручки-привода Roto Line AL	13,5	100 шт.	331937

### 5.1.15.2.3 Палец приёмника, вставной



			№
Палец приёмника вставной	для ручки-привода Roto Line AL	100 шт.	254601

## Roto Patio Life







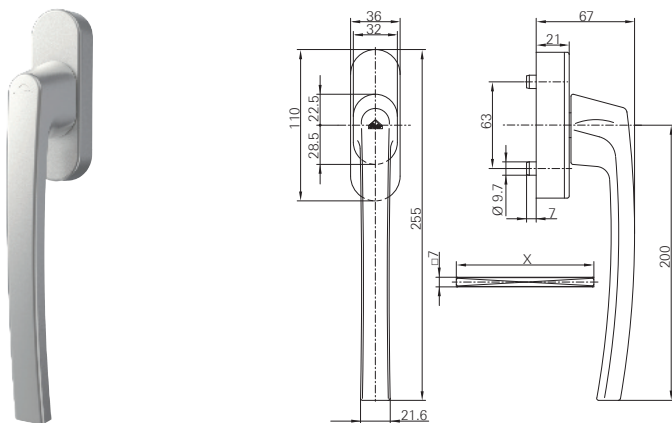
## Roto Line

Ручки для сдвижных дверей – стандартное исполнение	176
Ручки для сдвижных дверей – с запирающим устройством 40 Н·м	177
Ручки для сдвижных дверей – снаружи розетка с ручкой	178
Ручки для сдвижных дверей – наружная утопленная ручка	179
Принадлежности	180

## 6 Roto Patio Life

### 6.1 Roto Line

#### 6.1.1 Ручки для сдвижных дверей – стандартное исполнение



#### Описание изделия

- Базовая ручка без дополнительных функций
- Положение фиксации 90°
- 10 лет функциональной гарантии

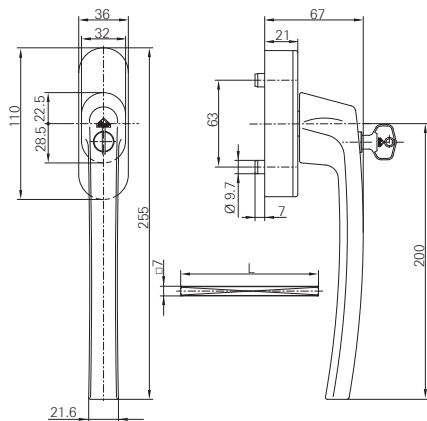
#### Комплект поставки

- 1 ручка для сдвижных дверей
- 1 четырёхгранный штифт
- 2 закрепляющих винта

100	R01.1	Серебро натуральное	Анод.	Д	2	M5x100	1 шт.	494447	<input type="checkbox"/>
	R01.3	Титан	Анод.	Д	2	M5x100	1 шт.	640344	<input type="checkbox"/>
	R05.3	Средняя бронза	Анод.	Д	2	M5x100	1 шт.	494448	<input type="checkbox"/>
	R07.2	Транспортный белый	Порошк.	Д	2	M5x100	1 шт.	494449	<input type="checkbox"/>
150	R01.1	Серебро натуральное	Анод.	Д	2	M5x110	1 шт.	603596	<input type="checkbox"/>
	R05.3	Средняя бронза	Анод.	Д	2	M5x110	1 шт.	603597	<input type="checkbox"/>
	R05.5	Бронзовый	Анод.	Д	2	M5x110	1 шт.	614576	<input type="checkbox"/>
	R07.2	Транспортный белый	Порошк.	Д	2	M5x110	1 шт.	603598	<input type="checkbox"/>



### 6.1.2 Ручки для сдвижных дверей – с запирающим 40 Н·м



#### Описание изделия

- Запираемая ручка с проверенным крутящим моментом 40 Н·м (базовая система безопасности)
- Запирание: поворотный цилиндр с ключом с вертикальной нарезкой
- Целенаправленное отпирание и запирание
- Управление при разблокированной ручке
- Положение фиксации 90°
- 10 лет функциональной гарантии

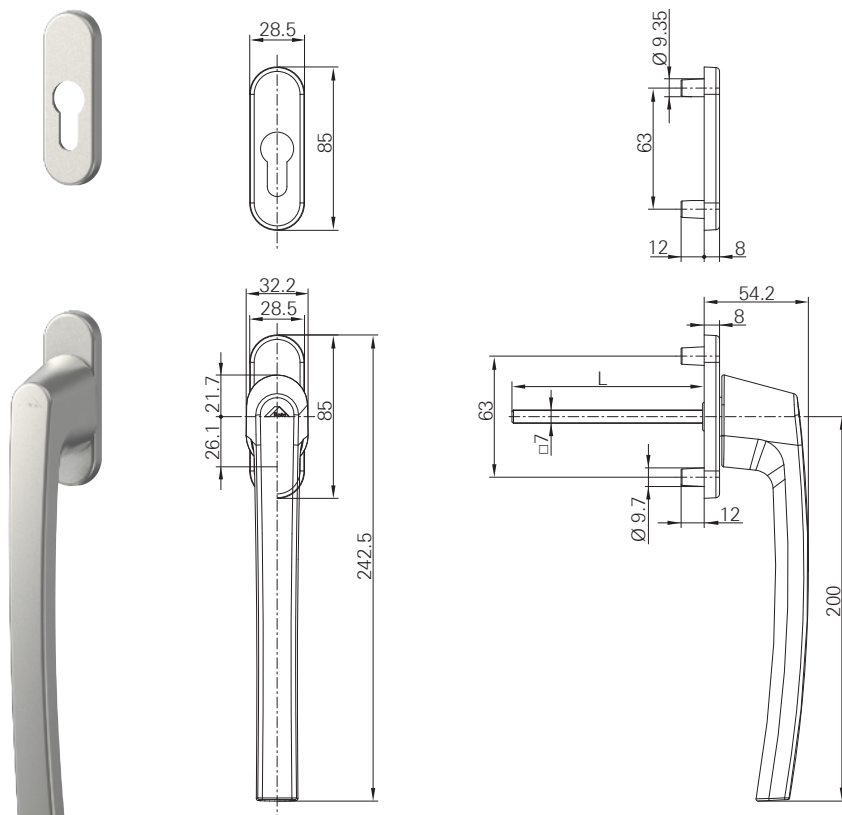
#### Комплект поставки

- 1 ручка для сдвижных дверей
- 1 четырёхгранный штифт
- 1 ключ
- 2 крепёжных винта, укорачиваемых



100	150	Цвет	Покрытие	Материал	Сторона	Винт #	Винт	Кол-во	№ артикула
100	R01.1	Серебро натуральное	Анод.	Д	2	M5x100	1 шт.	494450	
	R01.3	Титан	Анод.	Д	2	M5x100	1 шт.	614247	
	R05.3	Средняя бронза	Анод.	Д	2	M5x100	1 шт.	494451	
	R07.2	Транспортный белый	Порошк.	Д	2	M5x100	1 шт.	494452	
150	R01.1	Серебро натуральное	Анод.	Д	2	M5x110	1 шт.	603599	
	R05.3	Средняя бронза	Анод.	Д	2	M5x110	1 шт.	603600	
	R05.5	Бронзовый	Анод.	Д	2	M5x110	1 шт.	614577	
	R07.2	Транспортный белый	Порошк.	Д	2	M5x110	1 шт.	603601	

### 6.1.3 Ручки для сдвижных дверей – снаружи розетка с ручкой



#### Описание изделия

- Базовая ручка без дополнительных функций
- Винты укорачиваемые
- 10 лет функциональной гарантии

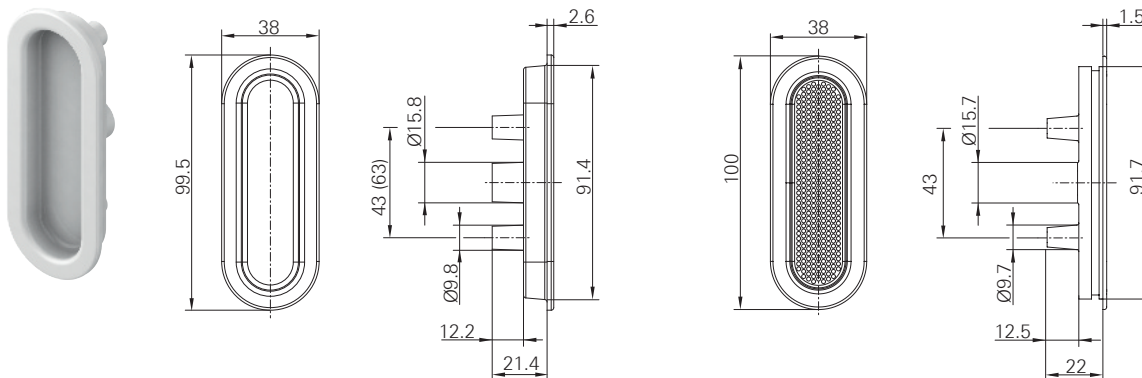
#### Комплект поставки

- 1 ручка для сдвижных дверей
- 1 розетка для профильного цилиндра
- 2 крепёжных винта, укорачиваемых

100	R01.1	Серебро натуральное	Анод.	Д	2	M5x100	10 шт.	494453 <input type="checkbox"/>
	R01.3	Титан	Анод.	Д	2	M5x100	10 шт.	734005 <input type="checkbox"/>
	R05.3	Средняя бронза	Анод.	Д	2	M5x100	10 шт.	494454 <input type="checkbox"/>
	R07.2	Транспортный белый	Порошк.	Д	2	M5x100	10 шт.	494465 <input type="checkbox"/>
150	R01.1	Серебро натуральное	Анод.	Д	2	M5x110	10 шт.	603602 <input type="checkbox"/>



### 6.1.4 Ручки для сдвижных дверей – наружная утепленная ручка



#### Описание изделия

- Врезная
- 10 лет функциональной гарантии

#### Комплект поставки

- 1 утепленная ручка






#### Утепленная ручка стандартная

								№
43	R01.1	Серебро натуральное	Анод.	H	-	-	10 шт.	494472 <input type="checkbox"/>
	R01.3	Титан	Анод.	H	-	-	10 шт.	623221 <input type="checkbox"/>
	R05.3	Средняя бронза	Анод.	H	-	-	10 шт.	494473 <input type="checkbox"/>
	R05.5	Бронзовый	Анод.	H	-	-	10 шт.	614625 <input type="checkbox"/>
	R07.2	Транспортный белый	Порошк.	H	-	-	10 шт.	494474 <input type="checkbox"/>
63	R01.1	Серебро натуральное	Анод.	H	-	-	10 шт.	494469 <input type="checkbox"/>
	R01.3	Титан	Анод.	H	-	-	10 шт.	623261 <input type="checkbox"/>
	R05.3	Средняя бронза	Анод.	H	-	-	10 шт.	494470 <input type="checkbox"/>
	R05.5	Бронзовый	Анод.	H	-	-	10 шт.	614626 <input type="checkbox"/>
	R07.2	Транспортный белый	Порошк.	H	-	-	10 шт.	494471 <input type="checkbox"/>

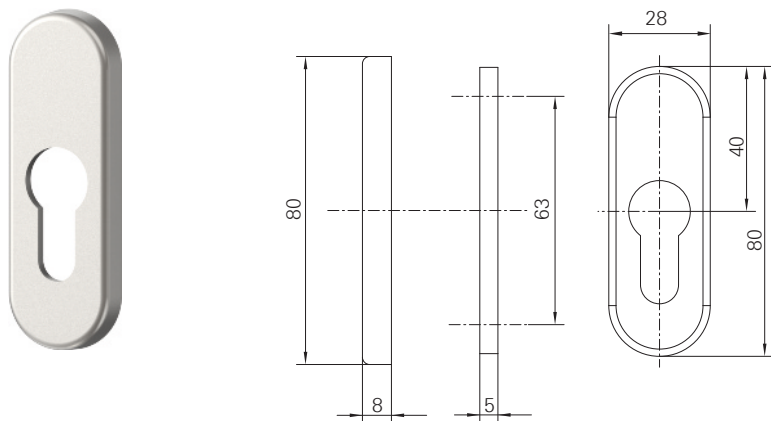
#### Утепленная ручка глубокая

								№
43	R01.1	Серебро натуральное	Анод.	H	-	-	10 шт.	820028 <input type="checkbox"/>
	R01.2	Серебро светлое	Анод.	H	-	-	10 шт.	820029 <input type="checkbox"/>
	R01.3	Титан	Анод.	H	-	-	10 шт.	820030 <input type="checkbox"/>
	R01.5	Серебристый	Порошк.	H	-	-	10 шт.	820031 <input type="checkbox"/>
	R02.2	Антрацитово-серый	Порошк.	H	-	-	10 шт.	820032 <input type="checkbox"/>
	R05.3	Средняя бронза	Анод.	H	-	-	10 шт.	820033 <input type="checkbox"/>
	R05.4	Тёмная бронза	Порошк.	H	-	-	10 шт.	820034 <input type="checkbox"/>
	R05.5	Бронзовый	Анод.	H	-	-	10 шт.	820055 <input type="checkbox"/>
	R06.2M	Глубокий чёрный матовый	Порошк.	H	-	-	10 шт.	820070 <input type="checkbox"/>
	R07.2	Транспортный белый	Порошк.	H	-	-	10 шт.	820057 <input type="checkbox"/>
	R07.3	Кремове-белый	Порошк.	H	-	-	10 шт.	820058 <input type="checkbox"/>
	R00.0	Без покрытия	-	H	-	-	10 шт.	820059 <input type="checkbox"/>

								№
63	R01.1	Серебро натуральное	Анод.	H	-	-	10 шт.	623550 <input checked="" type="checkbox"/>
	R05.3	Средняя бронза	Анод.	H	-	-	10 шт.	623551 <input checked="" type="checkbox"/>
	R07.2	Транспортный белый	Порошк.	H	-	-	10 шт.	623552 <input checked="" type="checkbox"/>
	R00.0	Без покрытия	-	H	-	-	10 шт.	627912 <input checked="" type="checkbox"/>

## 6.1.5 Принадлежности

### 6.1.5.1 Розетка для профильного цилиндра



#### Описание изделия

- Розетка профильного цилиндра внутри
- 10 лет функциональной гарантии

#### Комплект поставки

- 1 розетка для профильного цилиндра

								№
43	R01.1	Серебро натуральное	Анод.	H	-	-	10 шт.	494466 <input checked="" type="checkbox"/>
	R01.3	Титан	Анод.	H	-	-	10 шт.	228260 <input checked="" type="checkbox"/>
	R05.3	Средняя бронза	Анод.	H	-	-	10 шт.	494467 <input type="checkbox"/>
	R07.2	Транспортный белый	Порошк.	H	-	-	10 шт.	258952 <input checked="" type="checkbox"/>



## Roto Patio Lift







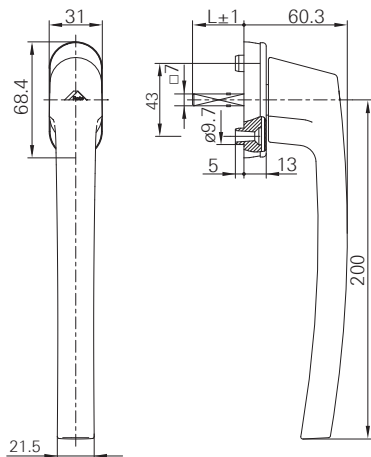
## Roto Line

Ручки для сдвижных дверей – внутренние ручки; 200 мм	186
Ручки для сдвижных дверей – внутренние ручки; 200 мм – кнопка	187
Гарнитур ручки с розеткой; 200 мм	188
Утопленная ручка; овальная 14 мм	189
Комбинация без четырёхгранного штифта с шурупами	190
Комбинация с четырёхгранным штифтом и шурупами	193

## 7 Roto Patio Lift

### 7.1 Roto Line

#### 7.1.1 Ручки для сдвижных дверей – внутренние ручки; 200 мм



#### Описание изделия

- Базовая ручка без дополнительной функции
- Положение фиксации 180°
- 10 лет функциональной гарантии
- Классификация по DIN EN 13126-3

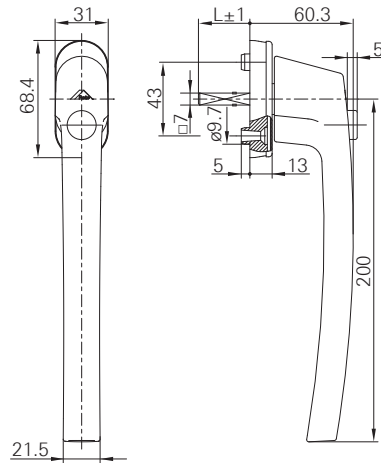
#### Комплект поставки

- 1 ручка
- 2 крепёжных шурупа, укорачиваемые

43	Roto	Кисточка	Слой	Roto	#	Шуруп	Упаковка	№
R01.1	Серебро натуральное	Анод.	Д	2	M5x50	1 шт.	799005	
R06.2M	Глубокий чёрный матовый	Порошк.	Д	2	M5x50	1 шт.	798990	
R07.2	Транспортный белый	Порошк.	Д	2	M5x50	1 шт.	798991	



## 7.1.2 Ручки для сдвижных дверей – внутренние ручки; 200 мм – кнопка



### Описание изделия

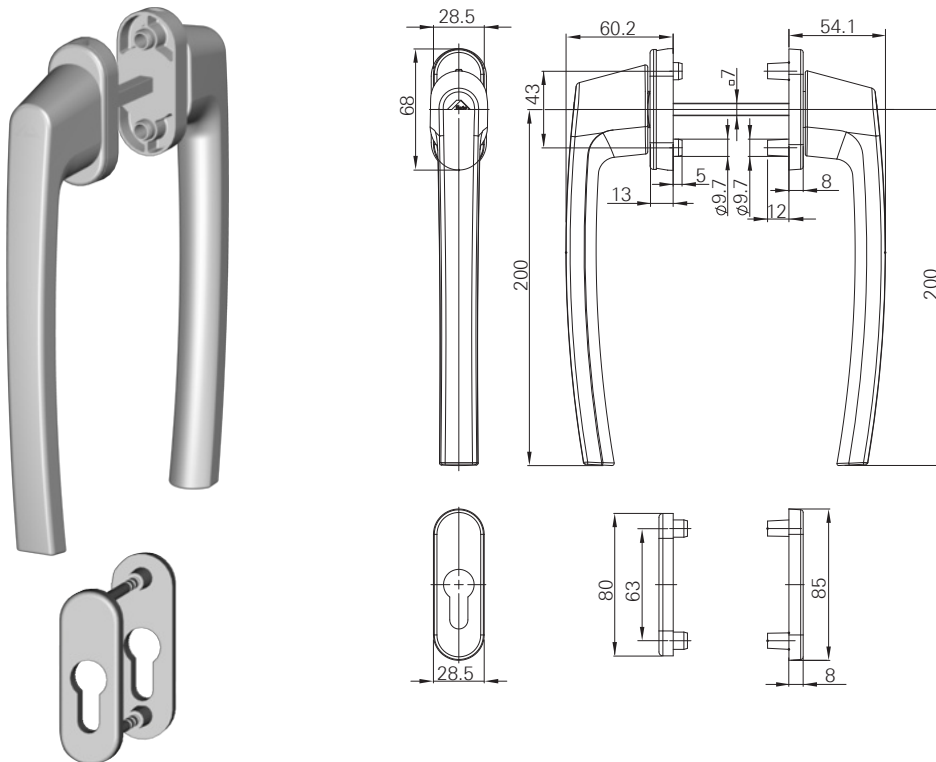
- Ручка с нажимной кнопкой
- Запирание и отпирание нажатием кнопки
- Положение фиксации 180°
- 10 лет функциональной гарантии
- Классификация по DIN EN 13126-3

### Комплект поставки

- 1 ручка
- 2 крепёжных шурупа, укорачиваемые

43	R01.1	Серебро натуральное	Порошк.	Д	2	M5x50	1 шт.	798992 <input type="checkbox"/>
	R06.2M	Глубокий чёрный матовый	Порошк.	Д	2	M5x50	1 шт.	798993 <input type="checkbox"/>
	R07.2	Транспортный белый	Порошк.	Д	2	M5x50	1 шт.	798994 <input type="checkbox"/>

### 7.1.3 Гарнитур ручки с розеткой; 200 мм



#### Описание изделия

- Снаружи: стандартная ручка с жёсткой заштифтовкой с розеткой для профильного цилиндра
- Внутри: стандартная ручка с розеткой для профильного цилиндра
- Длина ручки 200 мм
- Толщина дверного полотна: 78–98 мм
- Скрытое крепление
- Положение фиксации 90°
- 10 лет функциональной гарантии

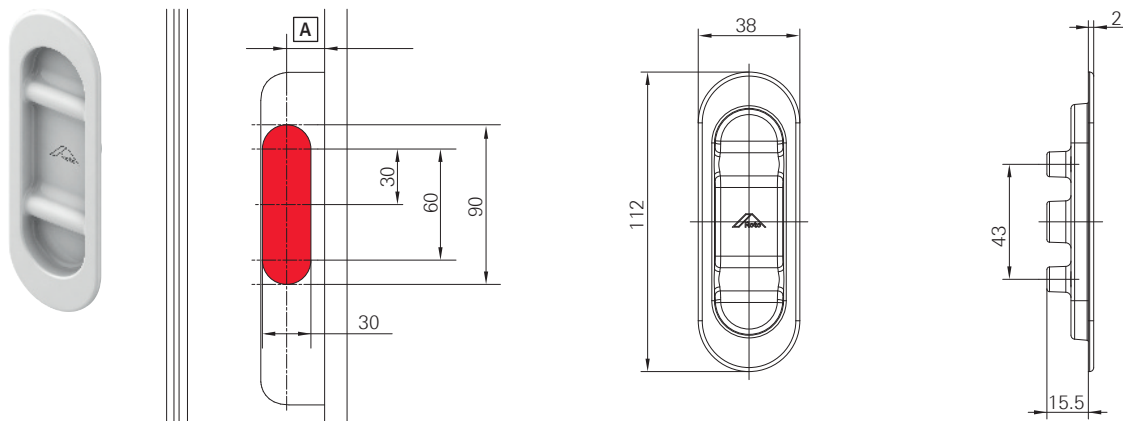
#### Комплект поставки

- 2 ручки
- 2 розетки для профильного цилиндра
- 4 крепёжных шурупа, укорачиваемых

135	R01.1	Серебро натуральное	Анод.	Д	4	M5x110	1 шт.	838659
	R06.2M	Глубокий чёрный матовый	Порошк.	Д	4	M5x110	1 шт.	838658
	R07.2	Транспортный белый	Порошк.	Д	4	M5x110	1 шт.	838657



### 7.1.4 Утопленная ручка; овальная 14 мм



Позиция	Значение
[A]	Дорнмасс



#### Описание изделия

- Наружная ручка
- Соединение шурупами с внутренней ручкой

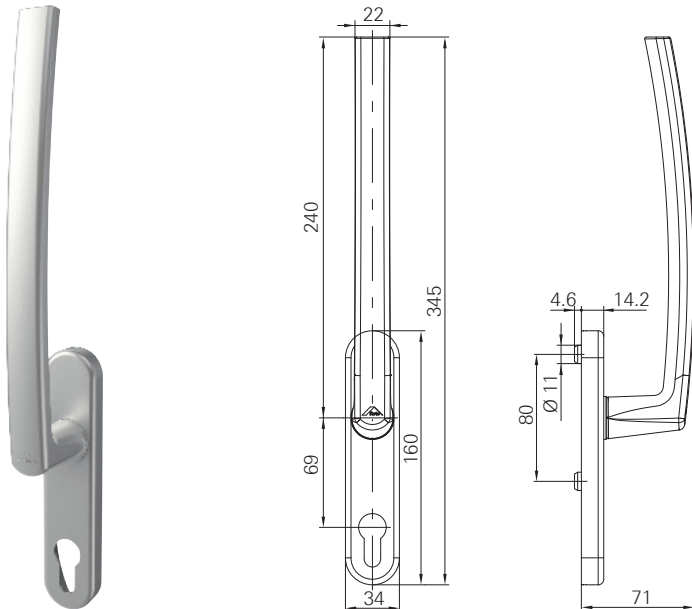
#### Комплект поставки

- 1 утопленная ручка
- без крепёжных шурупов

							№
R01.5	Серебристый	Порошк.	Д	-	-	1 шт.	613183 <input type="checkbox"/>
R05.3	Бронзовый	Порошк.	Д	-	-	1 шт.	637142 <input type="checkbox"/>
R06.2	Глубокий чёрный	Порошк.	Д	-	-	1 шт.	605551 <input type="checkbox"/>
R07.2	Транспортный белый	Порошк.	Д	-	-	1 шт.	605543 <input type="checkbox"/>

## 7.1.5 Комбинация без четырёхгранного штифта с шурупами

### 7.1.5.1 Ручки для подъёмно-сдвижных дверей – внутренняя ручка; 240 мм



#### Описание изделия

- Базовая ручка без дополнительной функции
- Длинный рычаг ручки
- С отверстием и без отверстия под профильный цилиндр
- Положение фиксации 180°

#### Комплект поставки

- 1 ручка
- 2 крепёжных шурупа, укорачиваемых



#### ИНФО

Профильный цилиндр не входит в комплект поставки.



#### ИНФО

Ручка без покрытия поставляется в разобранном виде.

#### С отверстием под профильный цилиндр

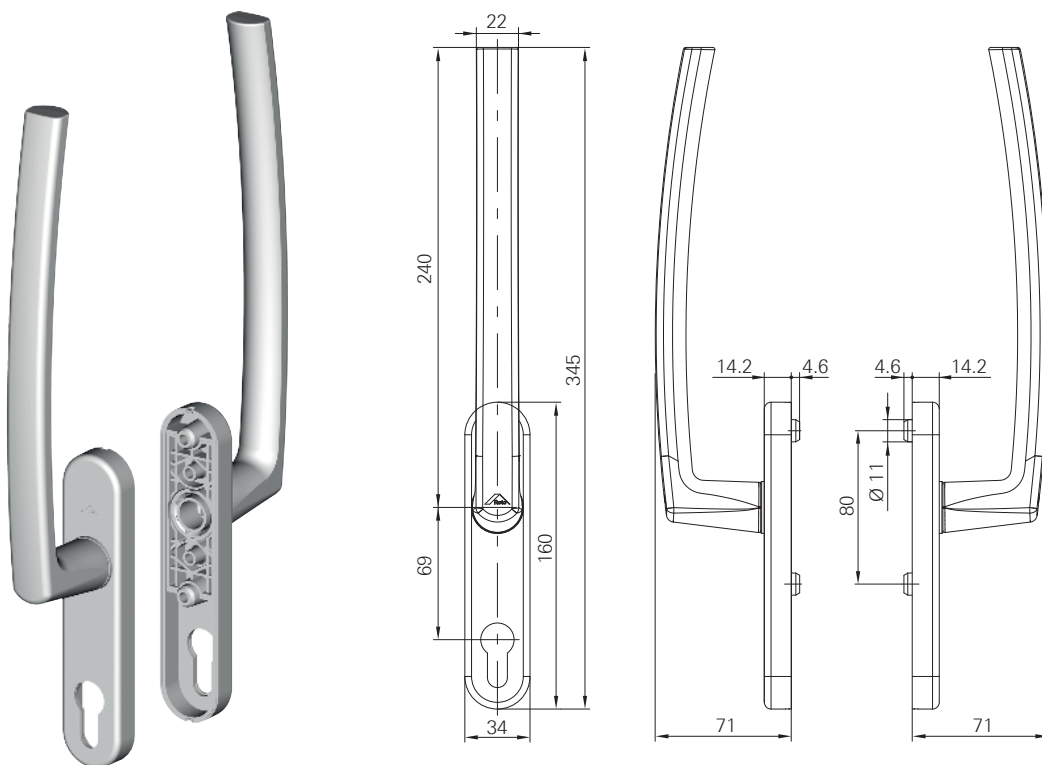
									№
-	R01.1	Серебро натуральное	Анод.	Д	2	M5x110	1 шт.		856570 <input type="checkbox"/>
	R05.3	Бронзовый	Анод.	Д	2	M5x110	1 шт.		856572 <input type="checkbox"/>
	R06.2	Глубокий чёрный	Порошк.	Д	2	M5x110	1 шт.		856571 <input type="checkbox"/>
	R07.2	Транспортный белый	Порошк.	Д	2	M5x110	1 шт.		856564 <input type="checkbox"/>
	R00.0	Необработанный	Порошк.	Д	2	M5x110	1 шт.		856573 <input type="checkbox"/>



Без отверстия под профильный цилиндр

-	R01.1	Серебро натуральное	Анод.	Д	2	M5x110	1 шт.	849598
	R05.3	Бронзовый	Анод.	Д	2	M5x110	1 шт.	850455
	R06.2	Глубокий чёрный	Порошк.	Д	2	M5x110	1 шт.	850055
	R07.2	Транспортный белый	Порошк.	Д	2	M5x110	1 шт.	849089
	R00.0	Необработанный	Порошк.	Д	2	M5x110	1 шт.	850898

7.1.5.2 Гарнитур ручки; 240 мм



Описание изделия

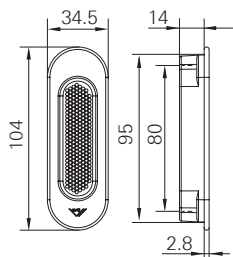
- Наружная ручка с отверстием под профильный цилиндр
- Внутренняя ручка с отверстием под профильный цилиндр
- Длина ручки 240 мм
- Скрытое крепление
- Положение фиксации 180°
- 10 лет функциональной гарантии

Комплект поставки

- 2 ручки
- 2 крепёжных шурупа, укорачиваемых

-	R01.1	Серебро натуральное	Анод.	Д	2	M5x110	1 шт.	856580
	R05.3	Бронзовый	Анод.	Д	2	M5x110	1 шт.	856582
	R06.2	Глубокий чёрный	Порошк.	Д	2	M5x110	1 шт.	856581
	R07.2	Транспортный белый	Порошк.	Д	2	M5x110	1 шт.	856574
	R00.0	Необработанный	Порошк.	Д	2	M5x110	1 шт.	856583

### 7.1.5.3 Ручки для подъёмно-сдвижных дверей – наружная утепленная ручка; овальная 14 мм



#### Описание изделия

- Наружная ручка
- Соединение шурупами с внутренней ручкой
- для ручки 300

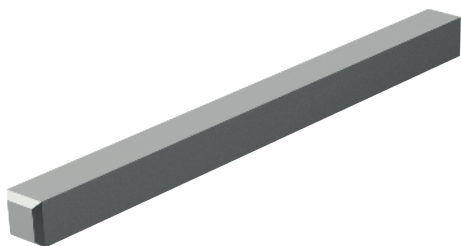
#### Комплект поставки

- 1 утепленная ручка
- без крепёжных шурупов

							№
R05.3	Бронзовый	Порошк.	Д	-	-	1 шт.	737869 <input type="checkbox"/>
R06.2	Глубокий чёрный	Порошк.	Д	-	-	1 шт.	642880 <input type="checkbox"/>
R07.2	Транспортный белый	Порошк.	Д	-	-	1 шт.	642881 <input type="checkbox"/>
-	Серебристый	Порошк.	Д	-	-	1 шт.	642882 <input type="checkbox"/>

### 7.1.5.4 Принадлежности

#### 7.1.5.4.1 Четырёхгранный штифт



#### Описание изделия

- Насечки с одной стороны для соединения с ручкой с силовым замыканием

#### Комплект поставки

- 1 четырёхгранный штифт

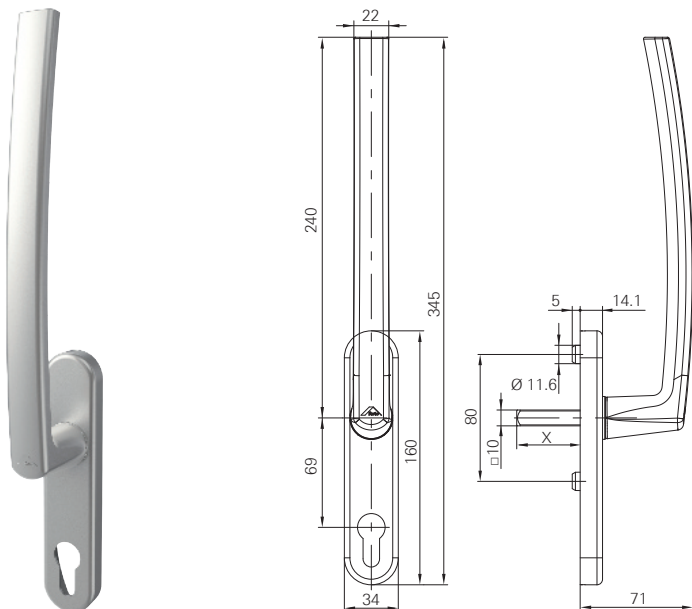
#### 10 x 10

	№
80	644120 <input type="checkbox"/>
140	769897 <input type="checkbox"/>
150	644121 <input type="checkbox"/>
155	769898 <input type="checkbox"/>



## 7.1.6 Комбинация с четырёхгранным штифтом и шурупами

### 7.1.6.1 Ручки для подъёмно-сдвижных дверей – внутренняя ручка; 240 мм



#### Описание изделия

- Базовая ручка без дополнительной функции
- Длинный рычаг ручки
- С отверстием и без отверстия под профильный цилиндр
- Положение фиксации 180°

#### Комплект поставки

- 1 ручка
- 2 крепёжных шурупа, укорачиваемых



#### ИНФО

Профильный цилиндр не входит в комплект поставки.



#### ИНФО

Ручка без покрытия поставляется в разобранном виде.

#### С отверстием под профильный цилиндр

40	R01.1	Серебро натуральное	Анод.	Д	2	M5x110	1 шт.	635141 <input type="checkbox"/>
	R06.2M	Глубокий чёрный матовый	Порошк.	Д	2	M5x110	1 шт.	635140 <input type="checkbox"/>
	R07.2	Транспортный белый	Порошк.	Д	2	M5x110	1 шт.	635139 <input type="checkbox"/>
	R00.0	Без покрытия	-	Н	2	M5x110	1 шт.	635143 <input type="checkbox"/>

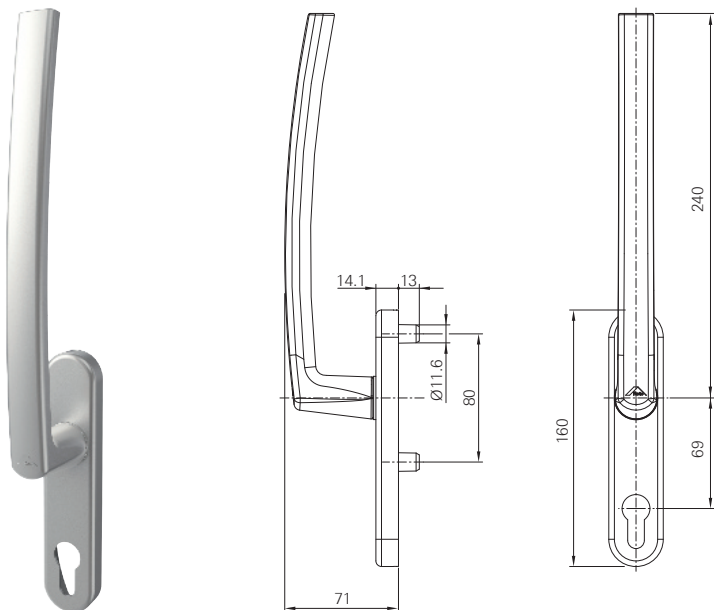
**Без отверстия под профильный цилиндр**

								
40	R01.1	Серебро натуральное	Анод.	Д	2	M5x110	1 шт.	635146 
	R06.2M	Глубокий чёрный матовый	Порошк.	Д	2	M5x110	1 шт.	635145 
	R07.2	Транспортный белый	Порошк.	Д	2	M5x110	1 шт.	635144 
	R00.0	Без покрытия	-	Н	2	M5x110	1 шт.	635148 





### 7.1.6.2 Ручки для подъёмно-сдвижных дверей – наружная ручка; 240 мм



#### Описание изделия

- Базовая ручка без дополнительной функции
- Положение фиксации 180°
- 10 лет функциональной гарантии

#### Комплект поставки

- 1 ручка
- без крепёжных шурупов



#### ИНФО

Профильный цилиндр не входит в комплект поставки.

#### С отверстием под профильный цилиндр

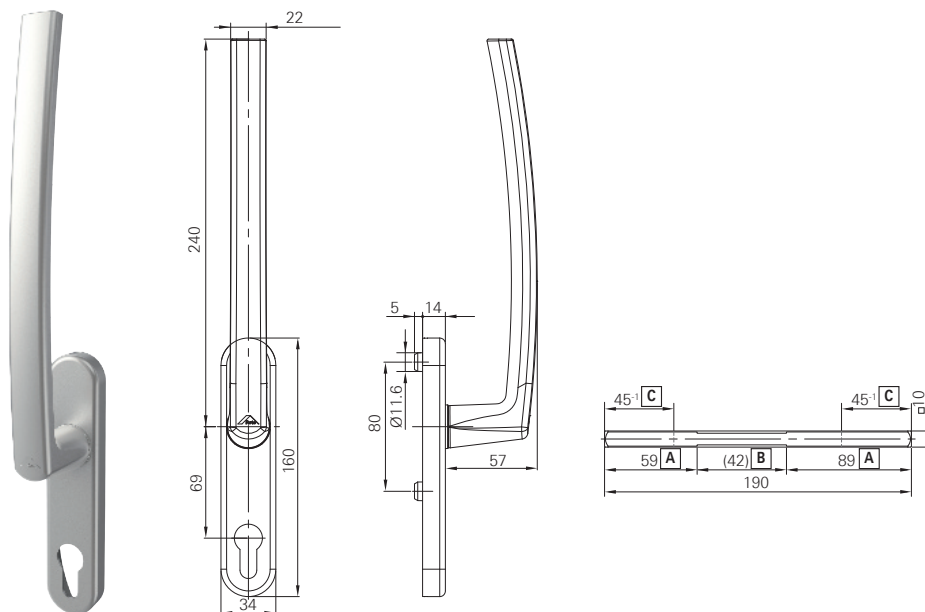
-	R01.1	Серебро натуральное	Анод.	Д	-	-	10 шт.	635136
	R06.2M	Глубокий чёрный матовый	Порошк.	Д	-	-	10 шт.	635135
	R07.2	Транспортный белый	Порошк.	Д	-	-	10 шт.	635134
	R00.0	Без покрытия	-	Н	-	-	10 шт.	635138



#### ИНФО

Ручка без покрытия поставляется в разобранном виде.

### 7.1.6.3 Ручки для подъёмно-сдвижных дверей – внутренняя ручка; 240 мм



#### Дополнительные указания для ручки без покрытия

[A] Укорачивается максимум до 45 мм.

[B] Запор должен находиться в этой зоне.

[C] Длина зацепления четырёхгранного штифта в гарнитуре ручки. Зафиксируйте четырёхгранный штифт в ручках винтами без головки (крутящий момент: 4,0–5,0 Н·м).



#### Описание изделия

- Базовая ручка без дополнительной функции
- Длинный рычаг ручки
- Может использоваться только с наружной ручкой
- Положение фиксации 180°

#### Комплект поставки

- 1 ручка
- 1 четырёхгранный штифт, укорачиваемый
- 2 крепёжных шурупа, укорачиваемых



#### ИНФО

Профильный цилиндр не входит в комплект поставки.



#### ИНФО

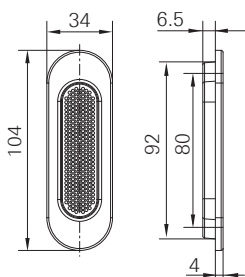
Ручка без покрытия поставляется в разобранном виде.

#### С отверстием под профильный цилиндр

150	R01.1	Серебро натуральное	Анод.	Д	2	M5x110	1 шт.	635131
150	R06.2M	Глубокий чёрный матовый	Порошк.	Д	2	M5x110	1 шт.	635130
150	R07.2	Транспортный белый	Порошк.	Д	2	M5x110	1 шт.	635129
150	R00.0	Без покрытия	-	Н	2	M5x110	1 шт.	635133



### 7.1.6.4 Ручки для подъёмно-сдвижных дверей – наружная утепленная ручка; овальная 7 мм



#### Описание изделия

- Наружная ручка
- Соединение шурупами с внутренней ручкой

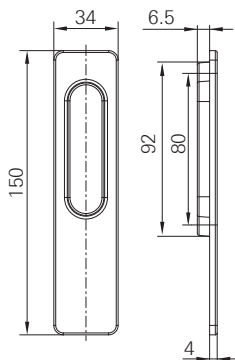
#### Комплект поставки

- 1 утепленная ручка

							№
R01.1	Серебро натуральное	Анод.	H	-	-	10 шт.	635161 <input type="checkbox"/>
R06.2M	Глубокий чёрный матовый	Порошк.	H	-	-	10 шт.	635160 <input type="checkbox"/>
R07.2	Транспортный белый	Порошк.	H	-	-	10 шт.	635159 <input type="checkbox"/>
R00.0	Без покрытия	-	H	-	-	10 шт.	635163 <input type="checkbox"/>



### 7.1.6.5 Ручки для подъёмно-сдвижных дверей – наружная утепленная ручка; с углами 7 мм



#### Описание изделия

- Наружная ручка
- Соединение шурупами с внутренней ручкой

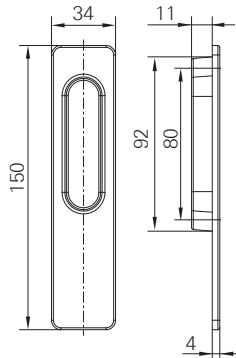
#### Комплект поставки

- 1 утепленная ручка

							№
R01.1	Серебро натуральное	Анод.	H	-	-	10 шт.	635151 <input type="checkbox"/>
R06.2M	Глубокий чёрный матовый	Порошк.	H	-	-	10 шт.	635150 <input type="checkbox"/>
R07.2	Транспортный белый	Порошк.	H	-	-	10 шт.	635149 <input type="checkbox"/>

							<b>№</b>
R00.0	Без покрытия	-	H	-	-	10 шт.	635153 

**7.1.6.6 Ручки для подъёмно-сдвижных дверей – наружная утепленная ручка; с углами 11 мм**



**Описание изделия**

- Наружная ручка
- Соединение шурупами с внутренней ручкой

**Комплект поставки**

- 1 утепленная ручка

							<b>№</b>
R01.1	Серебро натуральное	Анод.	H	-	-	10 шт.	635156 
R06.2M	Глубокий чёрный матовый	Порошк.	H	-	-	10 шт.	635155 
R07.2	Транспортный белый	Порошк.	H	-	-	10 шт.	635154 
R00.0	Без покрытия	-	H	-	-	10 шт.	635158 



## Roto Patio Alversa







## Roto Swing

Ручки для параллельных и наклонно-сдвижных систем – стандартное исполнение	204
Ручки для параллельно- и наклонно-сдвижных систем – с запирающим 100 Н·м	205

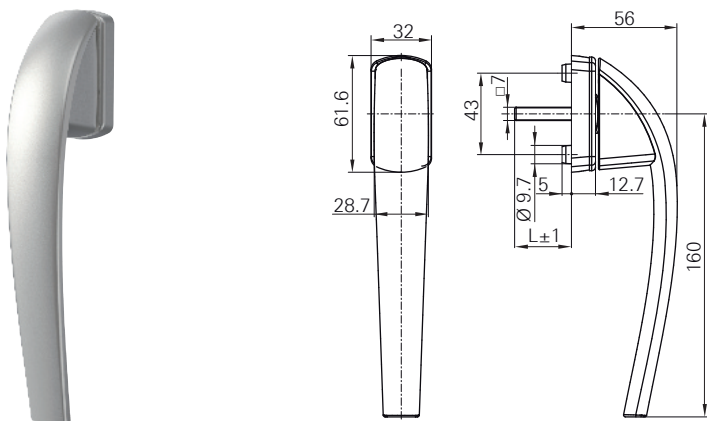
## Roto Line

Ручки для параллельных и наклонно-сдвижных систем – внутренние ручки; 200 мм	206
Гарнитур ручки с розеткой; 200 мм	208
Ручки для параллельных и наклонно-сдвижных систем – внутренние ручки; 160 мм	209
Ручки для параллельно- и наклонно-сдвижных систем – внутренние ручки; 114 мм	210
Ручки для параллельно- и наклонно-сдвижных систем – снаружи и внутри розетки со стандартными ручками	211
Ручки для параллельно- и наклонно-сдвижных систем – снаружи розетка с плоской ручкой, а внутри розетка со стандартной ручкой	212
Ручки для параллельно- и наклонно-сдвижных систем – ручка-привод	213
Ручки для параллельно- и наклонно-сдвижных систем – ручка-привод	214
Ручки для параллельно- и наклонно-сдвижных систем – внутренние ручки, 200 мм, с запирающим 100 Н·м	215
Ручки для параллельно- и наклонно-сдвижных систем – внутренние ручки, 160 мм, с запирающим 100 Н·м	217
Ручки для параллельно- и наклонно-сдвижных систем – внутренние ручки, 114 мм, с запирающим 100 Н·м	218
Ручки для параллельно- и наклонно-сдвижных систем – внутренние ручки, 114 мм, с запирающим 40 Н·м	219
Оконные ручки – ручка-привод с запирающим 100 Н·м	220
Ручки для параллельных и наклонно-сдвижных систем – ручка-привод, с запирающим 100 Н·м	221
Ручки для параллельных и наклонно-сдвижных систем – ручка-привод, с запирающим 100 Н·м	222
Ручки для параллельно- и наклонно-сдвижных систем – внутренние ручки; без розетки	223
Ручки для параллельно- и наклонно-сдвижных систем – внутренние ручки; с запирающим без розетки	224
Ручки для балконных дверей – снаружи и внутри стандартная розетка с ручкой	225
Ручки для балконных дверей – снаружи розетка с плоской ручкой, а внутри розетка со стандартной ручкой	227

## 8 Roto Patio Alversa

### 8.1 Roto Swing

#### 8.1.1 Ручки для параллельных и наклонно-сдвижных систем – стандартное исполнение



#### Описание изделия

- Базовая ручка без дополнительных функций
- Положение фиксации 90°
- 10 лет функциональной гарантии
- Классификация по DIN EN 13126-3.

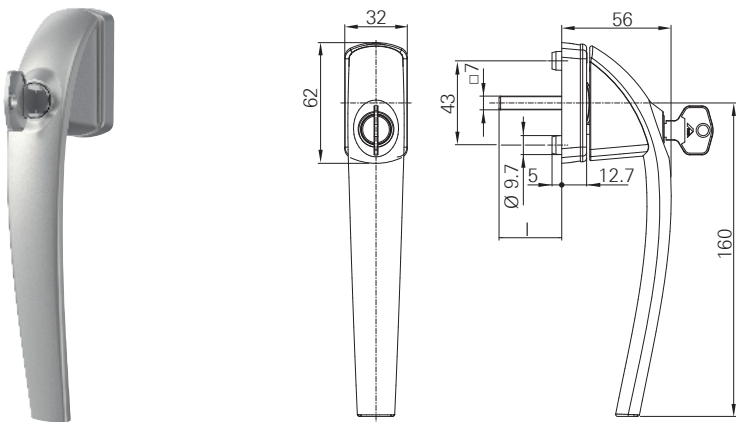
#### Комплект поставки

- 1 ручка для параллельной и наклонно-сдвижной системы
- без крепёжных винтов

35	R01.1	Серебро натуральное	Анод.	Д	-	-	15 шт.	619714	
	R05.3	Средняя бронза	Анод.	Д	-	-	15 шт.	619725	
	R07.2	Транспортный белый	Порошк.	Д	-	-	15 шт.	619726	
40	R01.1	Серебро натуральное	Анод.	Д	-	-	15 шт.	619727	
	R05.3	Средняя бронза	Анод.	Д	-	-	15 шт.	619728	
	R07.2	Транспортный белый	Порошк.	Д	-	-	15 шт.	619729	
43	R01.1	Серебро натуральное	Анод.	Д	-	-	15 шт.	619730	
	R01.3	Титан	Анод.	Д	-	-	15 шт.	729278	
	R05.3	Средняя бронза	Анод.	Д	-	-	15 шт.	619731	
	R07.2	Транспортный белый	Порошк.	Д	-	-	15 шт.	619732	



## 8.1.2 Ручки для параллельно- и наклонно-сдвижных систем – с запираем 100 Н·м



### Описание изделия

- Запираемая ручка с допустимым крутящим моментом 100 Н·м
- Запирание: нажимной цилиндр с ключом с вертикальной нарезкой
- Простое, быстрое запирание нажатием на цилиндр
- Соответствует требованиям DIN EN 1627-1630, ПВ1 – ПВ6
- Положение фиксации 90°
- 10 лет функциональной гарантии
- Классификация по DIN EN 13126-3

### Комплект поставки

- 1 ручка для параллельно- и наклонно-сдвижной системы
- 1 ключ
- без крепёжных шурупов



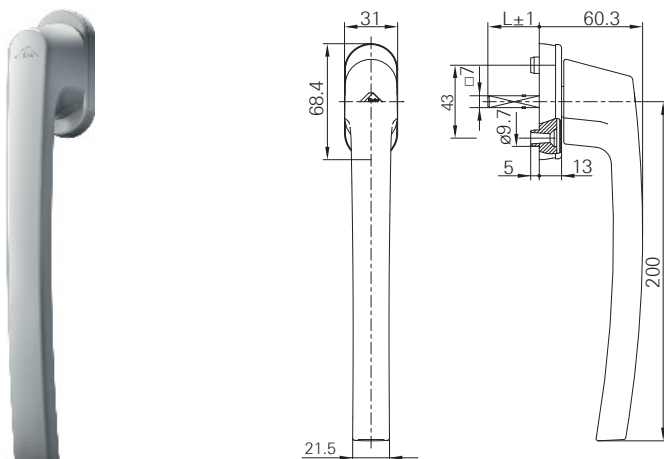
### ИНФО

Дополнительная информация по запираемым ручкам → *со стр. 22.*

35	R01.1	Серебро натуральное	Анод.	Д	-	-	15 шт.	619733 <input type="checkbox"/>
	R05.3	Средняя бронза	Анод.	Д	-	-	15 шт.	619734 <input type="checkbox"/>
	R07.2	Транспортный белый	Порошк.	Д	-	-	15 шт.	619735 <input type="checkbox"/>
40	R01.1	Серебро натуральное	Анод.	Д	-	-	15 шт.	619736 <input type="checkbox"/>
	R05.3	Средняя бронза	Анод.	Д	-	-	15 шт.	619737 <input type="checkbox"/>
	R07.2	Транспортный белый	Порошк.	Д	-	-	15 шт.	619738 <input type="checkbox"/>
43	R01.1	Серебро натуральное	Анод.	Д	-	-	15 шт.	619739 <input type="checkbox"/>
	R05.3	Средняя бронза	Анод.	Д	-	-	15 шт.	619740 <input type="checkbox"/>
	R07.2	Транспортный белый	Порошк.	Д	-	-	15 шт.	619741 <input type="checkbox"/>

## 8.2 Roto Line

### 8.2.1 Ручки для параллельных и наклонно-сдвижных систем – внутренние ручки; 200 мм



#### Описание изделия































- Базовая ручка без дополнительных функций
- Положение фиксации 90°
- 10 лет функциональной гарантии
- Классификация по DIN EN 13126-3

#### Комплект поставки

- 1 ручка для параллельной и наклонно-сдвижной системы
- 2 закрепляющих винта, укорачиваемые

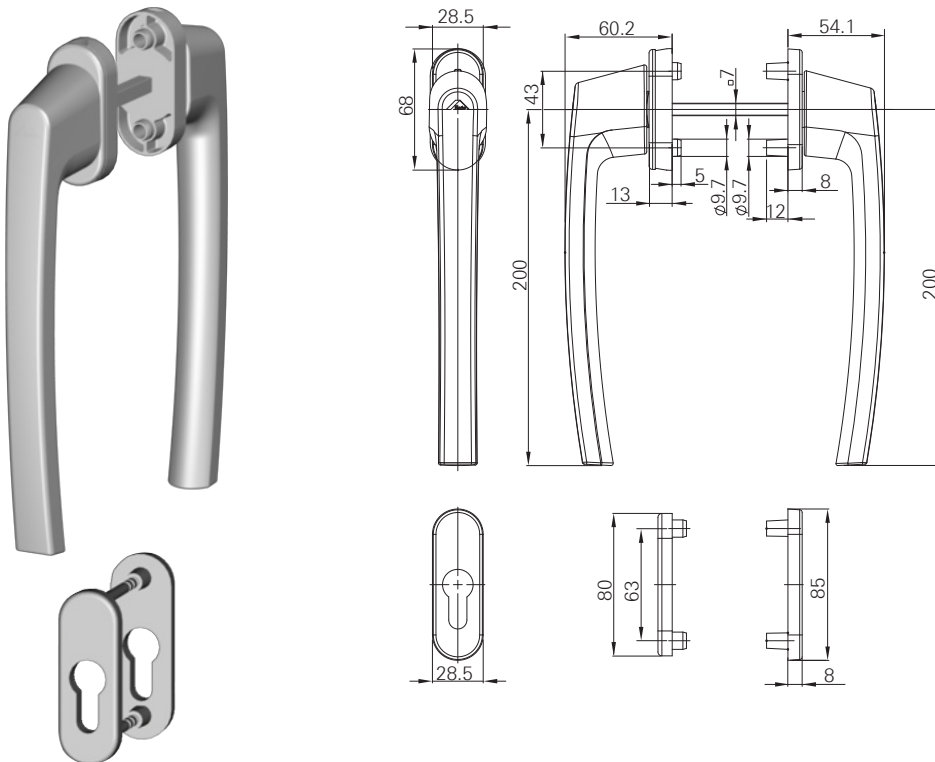
24	R01.1	Серебро натуральное	Анод.	Д	2	M5x30	1 шт.	815193	<input type="checkbox"/>
	R01.5	Серебристый	Анод.	Д	2	M5x30	1 шт.	815194	<input type="checkbox"/>
	R06.2M	Глубокий чёрный матовый	Порошк.	Д	2	M5x30	1 шт.	815215	<input type="checkbox"/>
	R07.2	Транспортный белый	Порошк.	Д	2	M5x30	1 шт.	815216	<input type="checkbox"/>
32	R01.1	Серебро натуральное	Анод.	Д	2	M5x40	1 шт.	786362	<input type="checkbox"/>
	R01.2	Серебро светлое	Анод.	Д	2	M5x40	1 шт.	786669	<input type="checkbox"/>
	R01.3	Титан	Анод.	Д	2	M5x40	1 шт.	786670	<input type="checkbox"/>
	R01.5	Серебристый	Порошк.	Д	2	M5x40	1 шт.	786671	<input type="checkbox"/>
	R04.4	Чёрно-коричневый	Порошк.	Д	2	M5x40	1 шт.	796925	<input type="checkbox"/>
	R05.3	Средняя бронза	Анод.	Д	2	M5x40	1 шт.	786363	<input type="checkbox"/>
	R05.4	Тёмная бронза	Порошк.	Д	2	M5x40	1 шт.	786364	<input type="checkbox"/>
	R05.5	Бронзовый	Анод.	Д	2	M5x40	1 шт.	786673	<input type="checkbox"/>
	R06.2M	Глубокий чёрный матовый	Порошк.	Д	2	M5x40	1 шт.	786674	<input type="checkbox"/>
	R07.2	Транспортный белый	Порошк.	Д	2	M5x40	1 шт.	786395	<input type="checkbox"/>
R07.3	Кремво-белый	Порошк.	Д	2	M5x40	1 шт.	786717	<input type="checkbox"/>	



								№
37	R01.1	Серебро натуральное	Анод.	Д	2	M5x45	1 шт.	780549 
	R01.2	Серебро светлое	Анод.	Д	2	M5x45	1 шт.	786517 
	R01.3	Титан	Анод.	Д	2	M5x45	1 шт.	780552 
	R01.5	Серебристый	Порошк.	Д	2	M5x45	1 шт.	786519 
	R04.4	Чёрно-коричневый	Порошк.	Д	2	M5x45	1 шт.	796926 
	R05.3	Средняя бронза	Анод.	Д	2	M5x45	1 шт.	780575 
	R05.4	Тёмная бронза	Порошк.	Д	2	M5x45	1 шт.	780576 
	R05.5	Бронзовый	Анод.	Д	2	M5x45	1 шт.	780577 
	R06.2M	Глубокий чёрный матовый	Порошк.	Д	2	M5x45	1 шт.	786715 
	R07.3	Кремowo-белый	Порошк.	Д	2	M5x45	1 шт.	780579 
43	R07.2	Транспортный белый	Порошк.	Д	2	M5x45	1 шт.	780578 
	R01.1	Серебро натуральное	Анод.	Д	2	M5x50	1 шт.	780551 
	R01.2	Серебро светлое	Анод.	Д	2	M5x50	1 шт.	786518 
	R01.3	Титан	Анод.	Д	2	M5x50	1 шт.	780580 
	R01.5	Серебристый	Порошк.	Д	2	M5x50	1 шт.	786672 
	R04.4	Чёрно-коричневый	Порошк.	Д	2	M5x50	1 шт.	796927 
	R05.3	Средняя бронза	Анод.	Д	2	M5x50	1 шт.	780581 
	R05.4	Тёмная бронза	Порошк.	Д	2	M5x50	1 шт.	780582 
	R05.5	Бронзовый	Анод.	Д	2	M5x50	1 шт.	780583 
	R06.2M	Глубокий чёрный матовый	Порошк.	Д	2	M5x50	1 шт.	786716 
R07.2	Транспортный белый	Порошк.	Д	2	M5x50	1 шт.	780584 	
R07.3	Кремowo-белый	Порошк.	Д	2	M5x50	1 шт.	780585 	



## 8.2.2 Гарнитур ручки с розеткой; 200 мм



### Описание изделия

- Снаружи: стандартная ручка с жёсткой заштифтовкой с розеткой для профильного цилиндра
- Внутри: стандартная ручка с розеткой для профильного цилиндра
- Длина ручки 200 мм
- Толщина дверного полотна: 78–98 мм
- Скрытое крепление
- Положение фиксации 90°
- 10 лет функциональной гарантии

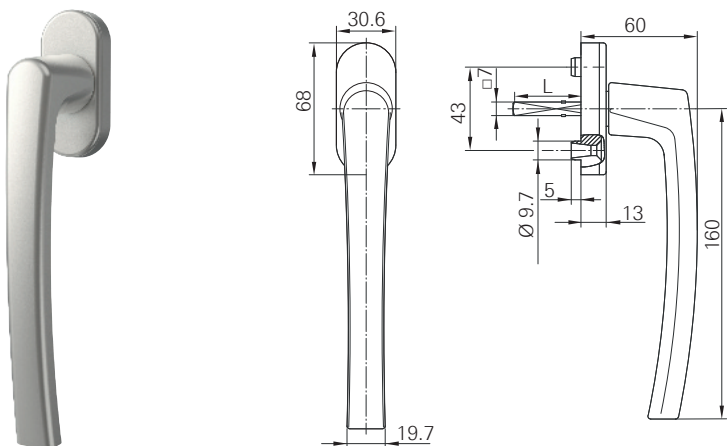
### Комплект поставки

- 2 ручки
- 2 розетки для профильного цилиндра
- 4 крепёжных шурупа, укорачиваемых

135	R01.1	Серебро натуральное	Анод.	Д	4	M5x110	1 шт.	838659	
	R01.3	Титан	Анод.	Д	4	M5x110	1 шт.	838661	
	R01.5	Серебристый	Анод.	Д	4	M5x110	1 шт.	838663	
	R05.3	Средняя бронза	Анод.	Д	4	M5x110	1 шт.	838662	
	R05.5	Бронзовый	Анод.	Д	4	M5x110	1 шт.	838664	
	R06.2M	Глубокий чёрный матовый	Порошк.	Д	4	M5x110	1 шт.	838658	
	R07.2	Транспортный белый	Порошк.	Д	4	M5x110	1 шт.	838657	



### 8.2.3 Ручки для параллельных и наклонно-сдвижных систем – внутренние ручки; 160 мм



#### Описание изделия

- Базовая ручка без дополнительных функций
- Положение фиксации 90°
- 10 лет функциональной гарантии
- Классификация по DIN EN 13126-3

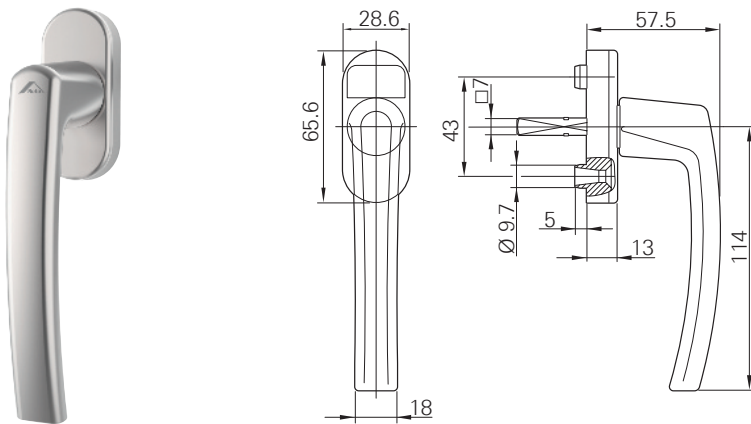
#### Комплект поставки

- 1 ручка для параллельной и наклонно-сдвижной системы
- без крепёжных винтов

35	R01.1	Серебро натуральное	Анод.	Д	-	-	1 шт.	211598 <input type="checkbox"/>
	R01.2	Серебро светлое	Анод.	Д	-	-	1 шт.	211599 <input type="checkbox"/>
	R01.3	Титан	Анод.	Д	-	-	1 шт.	288728 <input type="checkbox"/>
	R01.5	Серебристый	Анод.	Д	-	-	1 шт.	623491 <input type="checkbox"/>
	R05.4	Тёмная бронза	Анод.	Д	-	-	1 шт.	288727 <input type="checkbox"/>
	R05.3	Средняя бронза	Анод.	Д	-	-	1 шт.	211597 <input type="checkbox"/>
	R06.2M	Глубокий чёрный матовый	Порошк.	Д	-	-	1 шт.	794352 <input type="checkbox"/>
	R07.2	Транспортный белый	Порошк.	Д	-	-	1 шт.	211596 <input type="checkbox"/>
43	R01.1	Серебро натуральное	Анод.	Д	-	-	1 шт.	601161 <input type="checkbox"/>
	R01.2	Серебро светлое	Анод.	Д	-	-	1 шт.	601162 <input type="checkbox"/>
	R01.3	Титан	Анод.	Д	-	-	1 шт.	601163 <input type="checkbox"/>
	R05.3	Средняя бронза	Анод.	Д	-	-	1 шт.	601164 <input type="checkbox"/>
	R05.4	Тёмная бронза	Анод.	Д	-	-	1 шт.	601165 <input type="checkbox"/>
	R07.2	Транспортный белый	Порошк.	Д	-	-	1 шт.	601166 <input type="checkbox"/>



## 8.2.4 Ручки для параллельно- и наклонно-сдвижных систем – внутренние ручки; 114 мм



### Описание изделия

- Базовая ручка без дополнительной функции
- Положение фиксации 90°
- 10 лет функциональной гарантии
- Классификация по DIN EN 13126-3

### Комплект поставки

- 1 оконная ручка
- Крепёжные шурупы см. таблицу



### ИНФО

Для использования в алюминиевых профилях требуется приёмный механизм → *со стр. 228.*



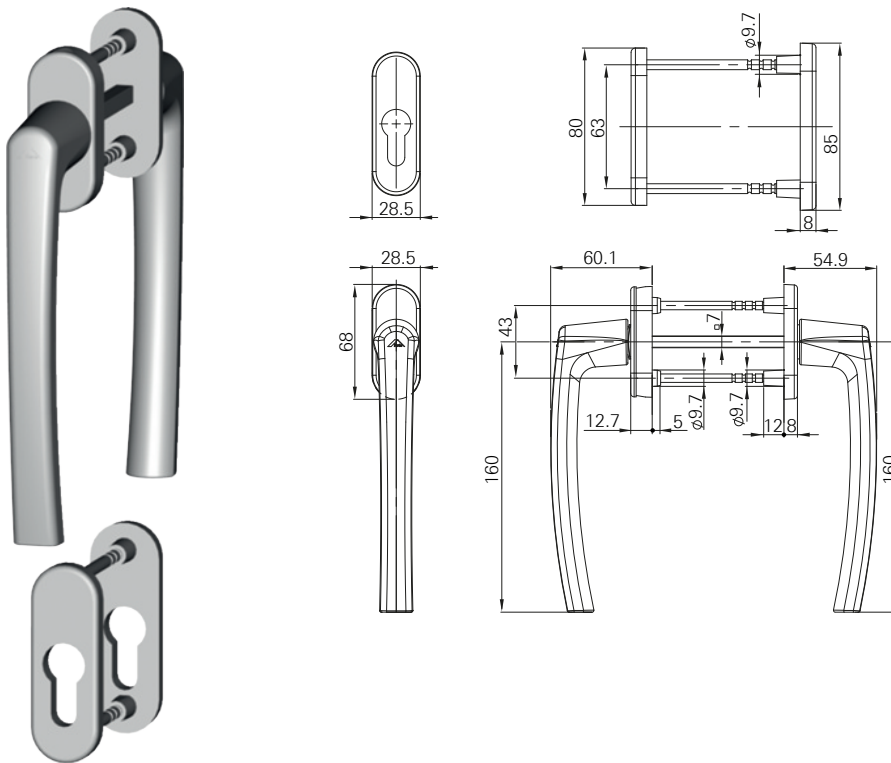
### ИНФО

Для Patio Alversa | PS Air Com использовать только ручки длиной 200 мм.

24	R01.1	Серебро натуральное	-	Анод.	Д	-	-	20 шт.	262466 <input type="checkbox"/>
	R01.1	Серебро натуральное	-	Анод.	Д	2	M5x35	20 шт.	799867 <input type="checkbox"/>
	R01.1	Серебро натуральное	-	Анод.	Н	2	M5x35	20 шт.	858981 <input type="checkbox"/>
	R01.3	Титан	-	Анод.	Д	-	-	20 шт.	341748 <input type="checkbox"/>
	R01.3	Титан	-	Анод.	Н	2	M5x35	20 шт.	858983 <input type="checkbox"/>
	R04.1	Серо-коричневый	-	Порошк.	Н	2	M5x35	20 шт.	858982 <input type="checkbox"/>
	R06.2M	Глубокий чёрный матовый	-	Порошк.	Д	2	M5x30	20 шт.	857277 <input type="checkbox"/>
	R06.2M	Глубокий чёрный матовый	-	Порошк.	Д	2	M5x35	20 шт.	794253 <input type="checkbox"/>
	R07.2	Транспортный белый	-	Порошк.	Д	2	M5x35	20 шт.	490545 <input type="checkbox"/>
	R07.2	Транспортный белый	-	Порошк.	Н	2	M5x35	20 шт.	858980 <input type="checkbox"/>
	SF	Специальная окраска	Розетка: сигнальный белый	Порошк.	Д	2	M5x35	20 шт.	800294 <input type="checkbox"/>
	SF	Специальная окраска	Розетка: стальной серый	Порошк.	Д	2	M5x35	20 шт.	800385 <input type="checkbox"/>
SF	Специальная окраска	Розетка: глубокий чёрный	Порошк.	Д	2	M5x35	20 шт.	788812 <input type="checkbox"/>	



## 8.2.5 Ручки для параллельно- и наклонно-сдвижных систем – снаружи и внутри розетки со стандартными ручками



### Описание изделия

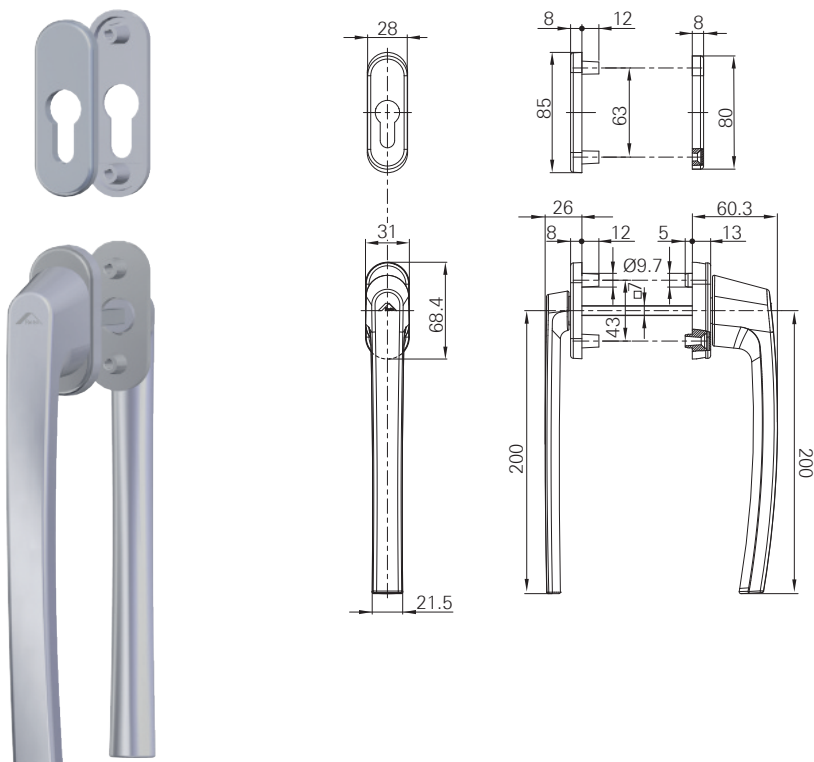
- Гарнитур ручки в исполнении с розеткой
- Снаружи: ручка с жёсткой заштифтовкой
- Снаружи: стандартная ручка с розеткой для профильного цилиндра
- Внутри: стандартная ручка с розеткой для профильного цилиндра
- Толщина дверного полотна: 48–78 мм
- Скрытое крепление
- Положение фиксации 90°
- 10 лет функциональной гарантии

### Комплект поставки

- 2 ручки для параллельно- и наклонно-сдвижной системы
- 2 розетки для профильного цилиндра
- 4 крепёжных шурупа, укорачиваемых

100	R01.1	Серебро натуральное	Анод.	Д	4	M5x100	1 шт.	776119
	R05.3	Средняя бронза	Анод.	Д	4	M5x100	1 шт.	776120
	R05.4	Тёмная бронза	Порошк.	Д	4	M5x100	1 шт.	776121
	R05.5	Бронзовый	Анод.	Д	4	M5x100	1 шт.	776122
	R07.2	Транспортный белый	Порошк.	Д	4	M5x100	1 шт.	776123

### 8.2.6 Ручки для параллельно- и наклонно-сдвижных систем – снаружи розетка с плоской ручкой, а внутри розетка со стандартной ручкой



#### Описание изделия

- Гарнитур ручки в исполнении с розеткой
- Снаружи: ручка с жёсткой заштифтовкой
- Снаружи: плоская ручка с розеткой для профильного цилиндра
- Внутри: стандартная ручка с розеткой для профильного цилиндра
- Четырёхгранный штифт 100 мм  
Толщина дверного полотна: 68–78 мм
- Четырёхгранный штифт 135 мм  
Толщина дверного полотна: 78–98 мм
- Скрытое крепление
- Положение фиксации 90°
- 10 лет функциональной гарантии

#### Комплект поставки

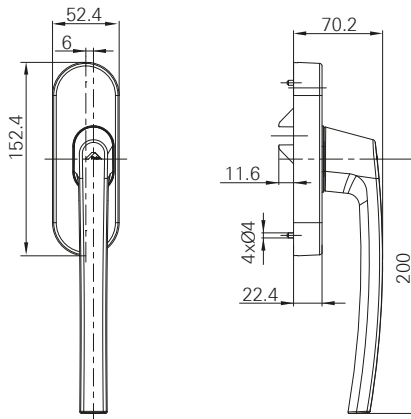
- 2 ручки для параллельно- и наклонно-сдвижной системы
- 2 розетки для профильного цилиндра
- 4 крепёжных шурупа, укорачиваемых

100	R01.1	Серебро натуральное	Анод.	Д	4	M5x100	1 шт.	786179
	R01.5	Серебристый	Порошк.	Д	4	M5x100	1 шт.	786221
	R02.2	Антрацитово-серый	Порошк.	Д	4	M5x100	1 шт.	820799
	R04.4	Чёрно-коричневый	Порошк.	Д	4	M5x100	1 шт.	796931
	R05.3	Средняя бронза	Анод.	Д	4	M5x100	1 шт.	786180
	R05.4	Тёмная бронза	Порошк.	Д	4	M5x100	1 шт.	786181
	R05.5	Бронзовый	Анод.	Д	4	M5x100	1 шт.	786182
	R06.2M	Глубокий чёрный матовый	Порошк.	Д	4	M5x100	1 шт.	786222
	R07.2	Транспортный белый	Порошк.	Д	4	M5x100	1 шт.	786183
R07.3	Кремово-белый	Порошк.	Д	4	M5x100	1 шт.	786184	



									№
135	R01.1	Серебро натуральное	Анод.	Д	4	M5x110	1 шт.	786225	
	R01.5	Серебристый	Порошк.	Д	4	M5x110	1 шт.	786220	
	R04.4	Чёрно-коричневый	Порошк.	Д	4	M5x110	1 шт.	796932	
	R05.3	Средняя бронза	Анод.	Д	4	M5x110	1 шт.	786226	
	R05.4	Тёмная бронза	Порошк.	Д	4	M5x110	1 шт.	786227	
	R05.5	Бронзовый	Анод.	Д	4	M5x110	1 шт.	786228	
	R06.2M	Глубокий чёрный матовый	Порошк.	Д	4	M5x110	1 шт.	786229	
	R07.2	Транспортный белый	Порошк.	Д	4	M5x110	1 шт.	786230	
R07.3	Кремowo-белый	Порошк.	Д	4	M5x110	1 шт.	786219		

## 8.2.7 Ручки для параллельно- и наклонно-сдвижных систем – ручка-привод



### Описание изделия

- Положение фиксации 90°
- 10 лет функциональной гарантии
- Для этой ручки требуются специальные элементы фурнитуры. Необходимый элемент фурнитуры взять из соответствующего системного каталога.

### Комплект поставки

- 1 оконная ручка
- 1 набор Т-образного приёмника



### ИНФО

Комплект поставки набора Т-образного приёмника см. → со стр. 231

							№
R01.1	Серебро натуральное	Анод.	Д	1 шт.	Дерево ПВХ	775936	
R04.4	Чёрно-коричневый	Порошк.	Д	1 шт.		796849	
R05.3	Средняя бронза	Анод.	Д	1 шт.		775937	
R05.4	Тёмная бронза	Порошк.	Д	1 шт.		775938	
R05.5	Бронзовый	Анод.	Д	1 шт.		775939	
R07.2	Транспортный белый	Порошк.	Д	1 шт.		775940	
R07.3	Кремowo-белый	Порошк.	Д	1 шт.		775942	

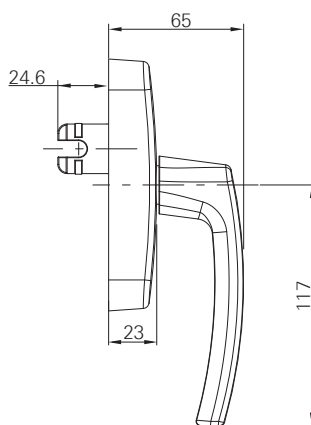
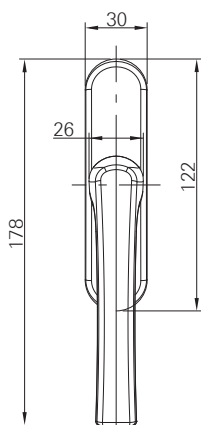
						№
R01.5	Серебристый	Порошк.	Д	1 шт.	Алюминий	775916 
R04.4	Чёрно-коричневый	Порошк.	Д	1 шт.		796851 
R05.4	Тёмная бронза	Анод.	Д	1 шт.		775919 
R06.2M	Глубокий чёрный матовый	Порошк.	Д	1 шт.		775918 
R07.2	Транспортный белый	Порошк.	Д	1 шт.		775917 
R00.0	Без покрытия	-	Н	1 шт.		775920 



**ИНФО**

Ручка без покрытия поставляется в разобранном виде.

**8.2.8 Ручки для параллельно- и наклонно-сдвижных систем – ручка-привод**



**Описание изделия**

- Базовая ручка без дополнительной функции
- Положение фиксации 90°

**Комплект поставки**

- 1 ручка для параллельно- и наклонно-сдвижной системы
- без крепёжных шурупов

								№
26	R01.5	Серебристый	Порошк.	-	-	Д	1 шт.	786522 
	R05.4	Тёмная бронза	Порошк.	-	-	Д	1 шт.	786523 
	R06.2M	Глубокий чёрный матовый	Порошк.	-	-	Д	1 шт.	786524 
	R07.2	Транспортный белый	Порошк.	-	-	Д	1 шт.	786535 
	R00.0	Без покрытия	-	-	-	Д	1 шт.	786541 

Подходящий Т-образный приёмник → *со стр. 231.*

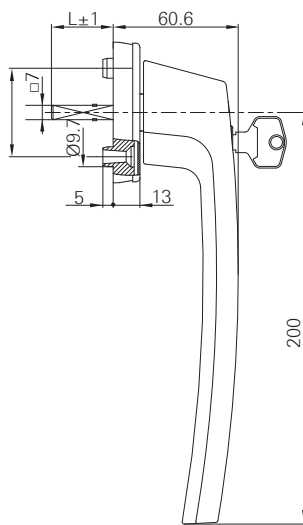
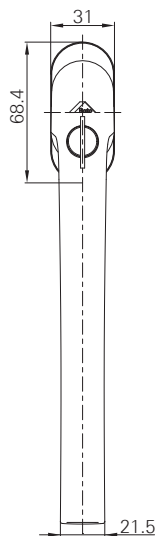


**ИНФО**

Ручка без покрытия поставляется в разобранном виде.



## 8.2.9 Ручки для параллельно- и наклонно-сдвижных систем – внутренние ручки, 200 мм, с запираем 100 Н·м



### Описание изделия

- Запираемая ручка с допустимым крутящим моментом 100 Н·м
- Запирание: нажимной цилиндр с ключом с вертикальной нарезкой
- Простое, быстрое запирание нажатием на цилиндр
- Соответствует требованиям DIN EN 1627-1630, ПВ1 – ПВ6
- Положение фиксации 90°
- 10 лет функциональной гарантии
- Классификация по DIN EN 13126-3

### Комплект поставки















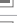
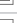
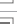








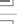
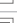








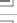






- 1 ручка для параллельно- и наклонно-сдвижной системы
- 1 ключ
- 2 крепёжных шурупа, укорачиваемых



### ИНФО

Дополнительная информация по запираемым ручкам → *со стр. 22.*

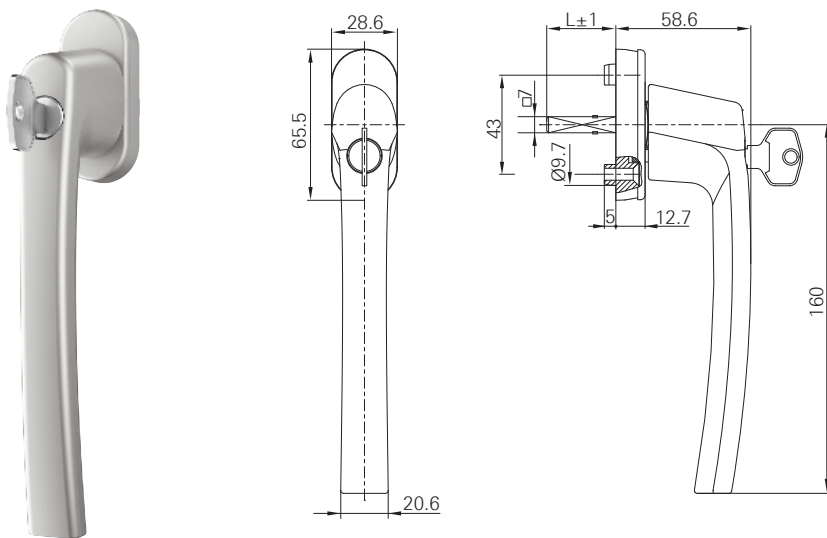
Код	Цвет	Материал	Покрытие	Длина	Сверло	Шуруп	Коробка	№
24	R01.1	Серебро натуральное	Анод.	Д	2	M5x30	1 шт.	815217
	R01.5	Серебристый	Анод.	Д	2	M5x30	1 шт.	815218
	R06.2M	Глубокий чёрный матовый	Порошк.	Д	2	M5x30	1 шт.	815219
	R07.2	Транспортный белый	Порошк.	Д	2	M5x30	1 шт.	815220

								№
32	R01.1	Серебро натуральное	Анод.	Д	2	M5x40	1 шт.	786719 
	R01.2	Серебро светлое	Анод.	Д	2	M5x40	1 шт.	786720 
	R01.3	Титан	Анод.	Д	2	M5x40	1 шт.	786732 
	R01.5	Серебристый	Порошк.	Д	2	M5x40	1 шт.	786733 
	R04.4	Чёрно-коричневый	Порошк.	Д	2	M5x40	1 шт.	796928 
	R05.3	Средняя бронза	Анод.	Д	2	M5x40	1 шт.	786397 
	R05.4	Тёмная бронза	Порошк.	Д	2	M5x40	1 шт.	786398 
	R05.5	Бронзовый	Анод.	Д	2	M5x40	1 шт.	787000 
	R06.2M	Глубокий чёрный матовый	Порошк.	Д	2	M5x40	1 шт.	787002 
	R07.2	Транспортный белый	Порошк.	Д	2	M5x40	1 шт.	786399 
R07.3	Кремowo-белый	Порошк.	Д	2	M5x40	1 шт.	787001 	
37	R01.1	Серебро натуральное	Анод.	Д	2	M5x45	1 шт.	780586 
	R01.2	Серебро светлое	Анод.	Д	2	M5x45	1 шт.	786396 
	R01.3	Титан	Анод.	Д	2	M5x45	1 шт.	780587 
	R01.5	Серебристый	Порошк.	Д	2	M5x45	1 шт.	786734 
	R04.4	Чёрно-коричневый	Порошк.	Д	2	M5x45	1 шт.	796929 
	R05.3	Средняя бронза	Анод.	Д	2	M5x45	1 шт.	780588 
	R05.4	Тёмная бронза	Порошк.	Д	2	M5x45	1 шт.	780589 
	R05.5	Бронзовый	Анод.	Д	2	M5x45	1 шт.	780590 
	R06.2M	Глубокий чёрный матовый	Порошк.	Д	2	M5x45	1 шт.	787003 
	R07.2	Транспортный белый	Порошк.	Д	2	M5x45	1 шт.	780591 
R07.3	Кремowo-белый	Порошк.	Д	2	M5x45	1 шт.	780592 	
43	R01.1	Серебро натуральное	Анод.	Д	2	M5x50	1 шт.	780593 
	R01.2	Серебро светлое	Анод.	Д	2	M5x45	1 шт.	786730 
	R01.3	Титан	Анод.	Д	2	M5x50	1 шт.	780594 
	R01.5	Серебристый	Порошк.	Д	2	M5x50	1 шт.	786755 
	R02.2	Антрацитово-серый	Порошк.	Д	2	M5x50	1 шт.	820798 
	R04.4	Чёрно-коричневый	Порошк.	Д	2	M5x50	1 шт.	796930 
	R05.3	Средняя бронза	Анод.	Д	2	M5x50	1 шт.	780595 
	R05.4	Тёмная бронза	Порошк.	Д	2	M5x50	1 шт.	780596 
	R05.5	Бронзовый	Анод.	Д	2	M5x50	1 шт.	780597 
	R06.2M	Глубокий чёрный матовый	Порошк.	Д	2	M5x50	1 шт.	787004 
R07.2	Транспортный белый	Порошк.	Д	2	M5x50	1 шт.	780598 	
R07.3	Кремowo-белый	Порошк.	Д	2	M5x50	1 шт.	780599 	





## 8.2.10 Ручки для параллельно- и наклонно-сдвижных систем – внутренние ручки, 160 мм, с запираем 100 Н·м



### Описание изделия

- Запираемая ручка с допустимым крутящим моментом 100 Н·м
- Запирание: нажимной цилиндр с ключом с вертикальной нарезкой
- Простое, быстрое запирание нажатием на цилиндр
- Соответствует требованиям DIN EN 1627-1630, ПВ1 – ПВ6
- Положение фиксации 90°
- 10 лет функциональной гарантии
- Классификация по DIN EN 13126-3

### Комплект поставки

- 1 ручка для параллельно- и наклонно-сдвижной системы
- 1 ключ
- без крепёжных шурупов

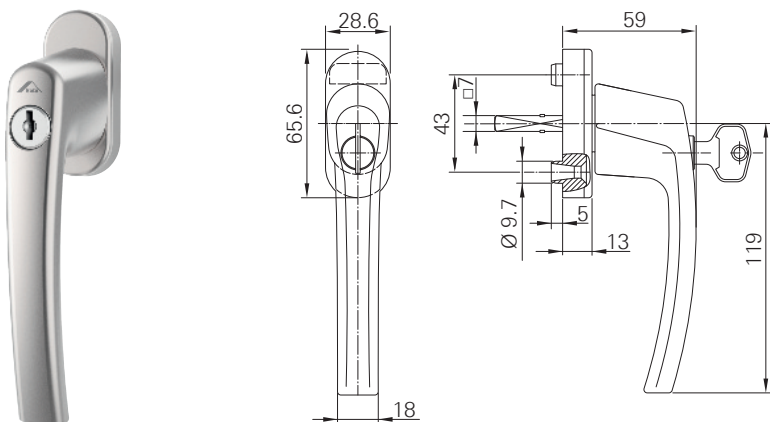


### ИНФО

Дополнительная информация по запираемым ручкам → *со стр. 22.*

43	R07.2	Транспортный белый	Порошк.	Д	-	-	1 шт.	774105
	R01.1	Серебро натуральное	Порошк.	Д	-	-	1 шт.	773853
	R01.3	Титан	Порошк.	Д	-	-	1 шт.	773854
	R04.1	Серо-коричневый	Порошк.	Д	-	-	1 шт.	775173

### 8.2.11 Ручки для параллельно- и наклонно-сдвижных систем – внутренние ручки, 114 мм, с запираем 100 Н·м



#### Описание изделия

- Запираемая ручка с допустимым крутящим моментом 100 Н·м
- Запирание: нажимной цилиндр с ключом с вертикальной нарезкой
- Простое, быстрое запирание нажатием на цилиндр
- Соответствует требованиям DIN EN 13126-3, ПВ1 – ПВ6
- Положение фиксации 90°
- 10 лет функциональной гарантии
- Классификация по DIN EN 13126-3

#### Комплект поставки

- 1 оконная ручка
- 1 ключ
- Крепёжные шурупы см. таблицу



#### ИНФО

Дополнительная информация по запираемым ручкам → *со стр. 22.*



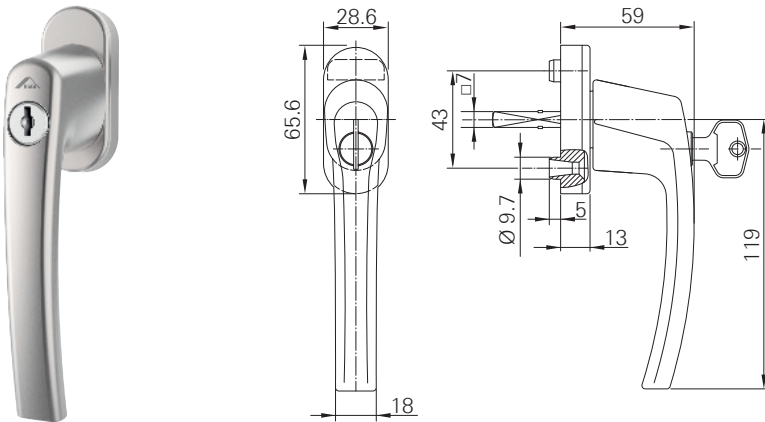
#### ИНФО

Для использования в алюминиевых профилях требуется приёмный механизм → *со стр. 228.*

24	R01.1	Серебро натуральное	Анод.	Д	2	M5x30	20 шт.	819857	
	R01.1	Серебро натуральное	Анод.	Н	2	M5x35	20 шт.	858985	
	R01.3	Титан	Анод.	Н	2	M5x35	20 шт.	858986	
	R07.2	Транспортный белый	Порошк.	Д	2	M5x30	20 шт.	819856	
	R07.2	Транспортный белый	Порошк.	Н	2	M5x35	20 шт.	858984	



## 8.2.12 Ручки для параллельно- и наклонно-сдвижных систем – внутренние ручки, 114 мм, с запираем 40 Н·м



### Описание изделия

- Запираемая ручка с допустимым крутящим моментом 40 Н·м (базовая система безопасности)
- Запирание: поворотный цилиндр с ключом с вертикальной нарезкой
- Целенаправленное отпирание и запирание
- Управление при разблокированной ручке
- Положение фиксации 90°
- 10 лет функциональной гарантии
- Классификация по DIN EN 13126-3

### Комплект поставки

- 1 оконная ручка
- 1 ключ
- Крепёжные шурупы см. таблицу



### ИНФО

Для использования в алюминиевых профилях требуется приёмный механизм → *со стр. 228.*

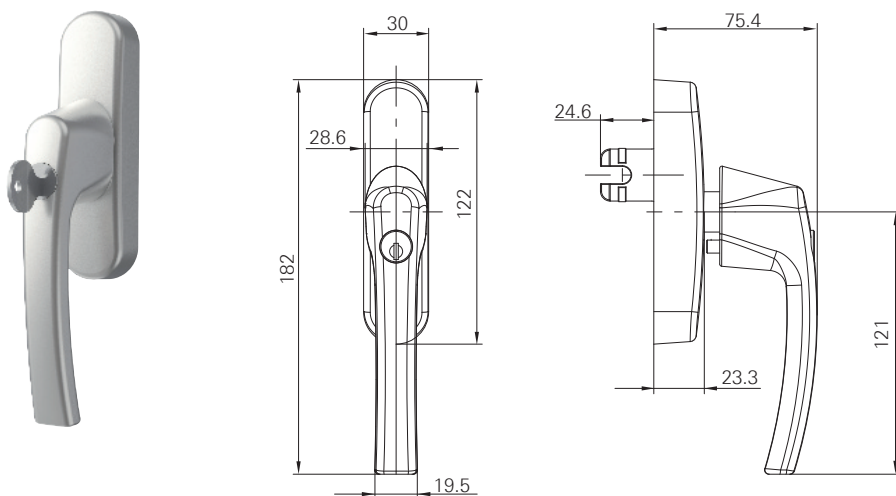


### ИНФО

Для Patio Alversa | PS Air Com использовать только ручки длиной 200 мм.

24	R01.1	Серебро натуральное	Анод.	Д	-	-	15 шт.	610560 <input checked="" type="checkbox"/>
	R01.5	Серебристый	Анод.	Н	2	M5x30	15 шт.	640325 <input type="checkbox"/>
	R06.2	Глубокий чёрный	Порошк.	Д	2	M5x40	15 шт.	840755 <input checked="" type="checkbox"/>
	R07.2	Транспортный белый	Порошк.	Д	-	-	15 шт.	765011 <input type="checkbox"/>

## 8.2.13 Оконные ручки – ручка-привод с запираением 100 Н·м



### Описание изделия

- Запираемая ручка с допустимым крутящим моментом 100 Н·м
- Запираение: цилиндр с ключом с вертикальной нарезкой
- Положение фиксации 90°

### Комплект поставки

- 1 оконная ручка
- 2 ключа
- без крепёжных шурупов

26	R01.1	Серебро натуральное	Жидк.лак	Д	-	-	10 шт.	384524
			Жидк.лак	Н	-	-	10 шт.	384525
	R01.5	Серебристый	Порошк.	Д	-	-	10 шт.	378843
	R03.4	Нержавеющая сталь	Никелированный	Д	-	-	10 шт.	335881
	R05.4	Тёмная бронза	Порошк.	Д	-	-	10 шт.	378917
	R06.2M	Глубокий чёрный матовый	Порошк.	Д	-	-	10 шт.	378844
	R06.2	Глубокий чёрный	Порошк.	Д	-	-	10 шт.	385193
	R07.1	Белый	Порошк.	Д	-	-	10 шт.	378915
			Порошк.	Н	-	-	10 шт.	384521
	R07.2	Транспортный белый	Порошк.	Д	-	-	10 шт.	378916
	SF	Специальная окраска	Жидк.лак Порошк.	Д	-	-	10 шт.	378918
			Жидк.лак Порошк.	Н	-	-	10 шт.	384523
	R00.0	Без покрытия	-	Н	-	-	10 шт.	238700
32	R01.5	Серебристый	Анод.	Д	-	-	10 шт.	384099

Подходящий Т-образный приёмник → со стр. 231.

Вилка для ручки-привода → со стр. 231, вилки другой длины по запросу.

Принадлежности для ручки-привода → со стр. 231.

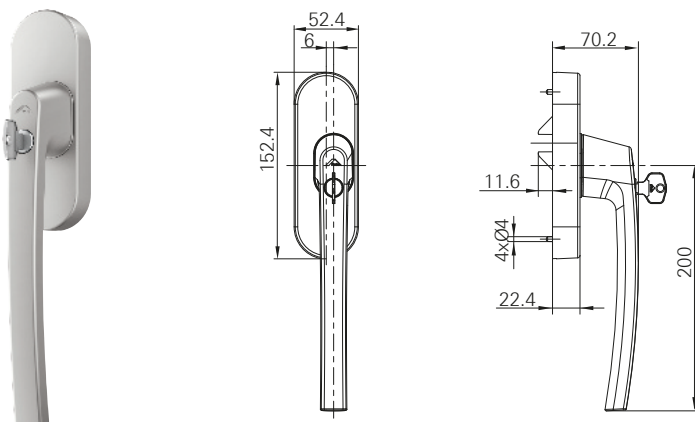


### ИНФО

Ручка без покрытия поставляется в разобранном виде.



## 8.2.14 Ручки для параллельных и наклонно-сдвижных систем – ручка-привод, с запираением 100 Н·м



### Описание изделия

- Запираемая ручка с проверенным крутящим моментом 100 Н·м
- Запирание: нажимной цилиндр с ключом с вертикальной нарезкой
- Простое, быстрое запирание посредством нажатия на цилиндр
- Соответствует требованиям DIN EN 1627-1930, ПВ1 – ПВ6
- Для этой ручки требуются специальные элементы фурнитуры.

### Комплект поставки

- 1 ручка для параллельной и наклонно-сдвижной системы
- 1 набор Т-образного приёмника

						№
R01.1	Серебро натуральное	Анод.	Д	1 шт.	Дерево ПВХ	775943 <input type="checkbox"/>
R04.4	Чёрно-коричневый	Порошк.	Д	1 шт.		796850 <input type="checkbox"/>
R05.3	Средняя бронза	Анод.	Д	1 шт.		775944 <input type="checkbox"/>
R05.4	Тёмная бронза	Порошк.	Д	1 шт.		775945 <input type="checkbox"/>
R05.5	Бронзовый	Анод.	Д	1 шт.		775946 <input type="checkbox"/>
R07.2	Транспортный белый	Порошк.	Д	1 шт.		775947 <input type="checkbox"/>
R07.3	Кремово-белый	Порошк.	Д	1 шт.		775948 <input type="checkbox"/>
R01.5	Серебристый	Порошк.	Д	1 шт.		Алюминий
R04.4	Чёрно-коричневый	Порошк.	Д	1 шт.	796853 <input type="checkbox"/>	
R05.4	Тёмная бронза	Анод.	Д	1 шт.	775924 <input type="checkbox"/>	
R06.2M	Глубокий чёрный матовый	Порошк.	Д	1 шт.	775923 <input type="checkbox"/>	
R07.2	Транспортный белый	Анод.	Д	1 шт.		775922 <input type="checkbox"/>



### ИНФО

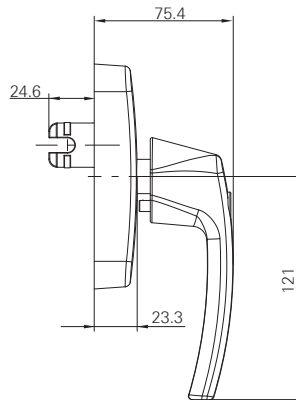
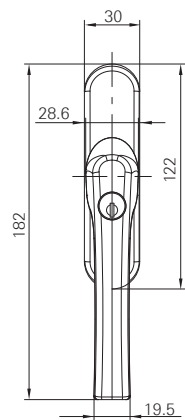
Ручка без покрытия поставляется в разобранном виде.



### ИНФО

Комплект поставки набора Т-образного приёмника см. → со стр. 231

## 8.2.15 Ручки для параллельных и наклонно-сдвижных систем – ручка-привод, с запираением 100 Н·м



### Описание изделия

- Запираемая ручка с проверенным крутящим моментом 100 Н·м
- Запирание: цилиндр с ключом с вертикальной нарезкой
- Положение фиксации 90°

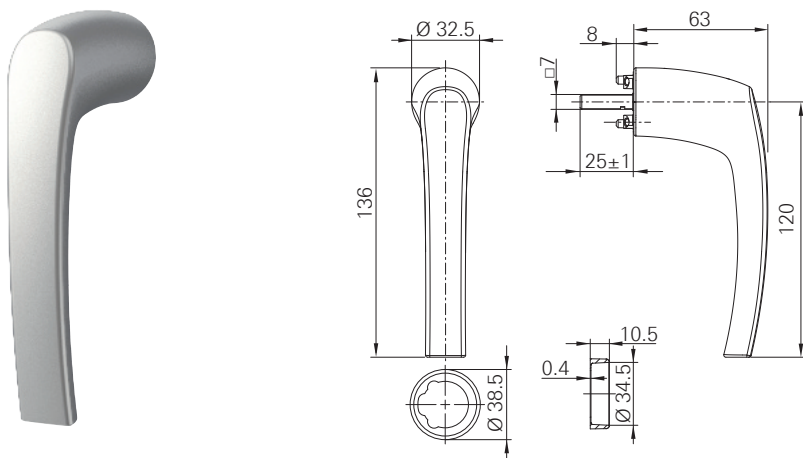
### Комплект поставки

- 1 ручка для параллельной и наклонно-сдвижной системы
- 2 ключа
- без крепёжных винтов

								
26	R01.5	Серебристый	Порошк.	Д	-	-	1 шт.	786536 
	R05.4	Тёмная бронза	Порошк.	Д	-	-	1 шт.	786537 
	R06.2M	Глубокий чёрный матовый	Порошк.	Д	-	-	1 шт.	786538 
	R07.2	Транспортный белый	Порошк.	Д	-	-	1 шт.	786539 



## 8.2.16 Ручки для параллельно- и наклонно-сдвижных систем – внутренние ручки; без розетки



### Описание изделия

- Базовая ручка без дополнительной функции
- Опционально комбинируется с кольцевой розеткой подходящего цвета
- Скрытое крепление
- Положение фиксации 90°

### Комплект поставки

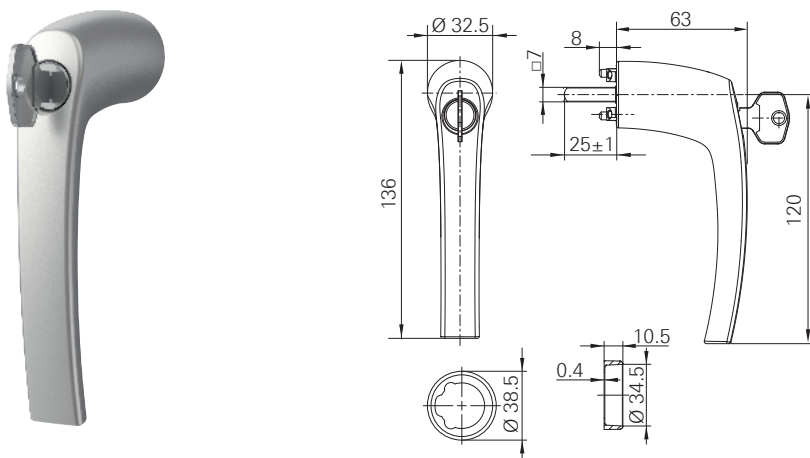
- 1 оконная ручка
- 2 крепёжных шурупа
- 1 транспортировочный фиксатор

25	R01.1	Серебро натуральное	Жидк.лак	Н	2	M4x12.5	10 шт.	623294 <input type="checkbox"/>
	R01.5	Серебристый	Порошк.	Н	2	M4x12.5	10 шт.	377908 <input type="checkbox"/>
	R03.4	Нержавеющая сталь	Мет.лак	Н	2	M4x12.5	10 шт.	619288 <input type="checkbox"/>
	R05.4	Тёмная бронза	Анод.	Н	2	M4x12.5	10 шт.	377912 <input type="checkbox"/>
	R06.2M	Глубокий чёрный матовый	Порошк.	Н	2	M4x12.5	10 шт.	377909 <input type="checkbox"/>
	R07.1	Белый	Порошк.	Н	2	M4x12.5	10 шт.	377910 <input type="checkbox"/>
	R07.2	Транспортный белый	Порошк.	Н	2	M4x12.5	10 шт.	377911 <input type="checkbox"/>
SF	Специальная окраска	Жидк.лак Порошк.	Н	2	M4x12.5	10 шт.	377913 <input type="checkbox"/>	

Принадлежности для ручки без розетки → со стр. 118.



### 8.2.17 Ручки для параллельно- и наклонно-сдвижных систем – внутренние ручки; с запиранием без розетки



#### Описание изделия

- Запираемая ручка с допустимым крутящим моментом 40 Н·м
- Запирание: поворотный цилиндр с ключом с вертикальной нарезкой
- Целенаправленное отпирание и запирание
- Управление при разблокированной ручке
- Положение фиксации 90°

#### Комплект поставки

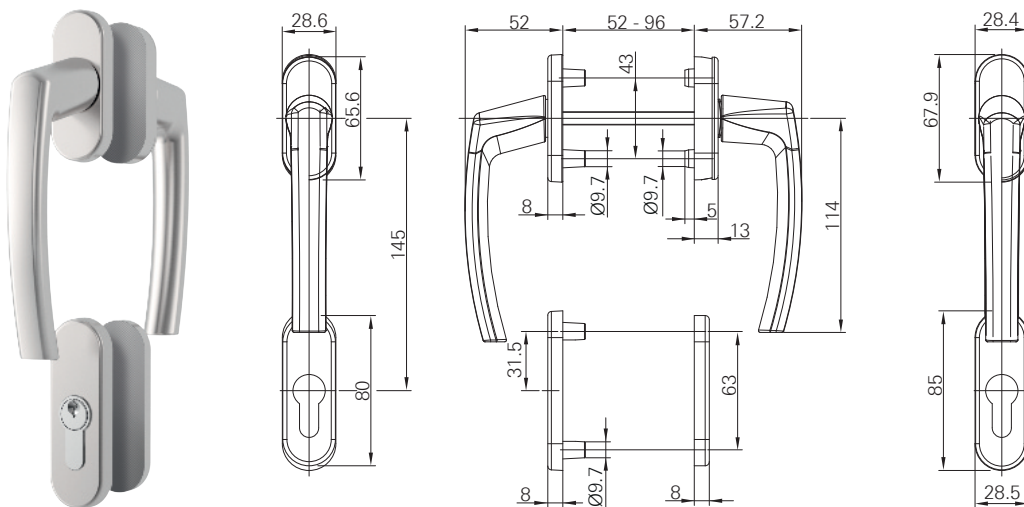
- 1 оконная ручка
- 1 ключ
- 2 крепёжных шурупа
- 1 транспортировочный фиксатор

25	R01.1	Серебро натуральное	Жидк.лак	H	2	M4x12.5	10 шт.	623475
	R01.5	Серебристый	Порошк.	H	2	M4x12.5	10 шт.	377914
	R03.4	Нержавеющая сталь	Анод.	H	2	M4x12.5	10 шт.	619289
	R05.4	Тёмная бронза	Анод.	H	2	M4x12.5	10 шт.	377918
	R06.2	Глубокий чёрный	Порошк.	H	2	M4x12.5	10 шт.	377915
	R07.2	Транспортный белый	Порошк.	H	2	M4x12.5	10 шт.	377917
	SF	Специальная окраска	Жидк.лак Порошк.	H	2	M4x12.5	10 шт.	377919

Принадлежности для ручки без розетки → со стр. 118.



## 8.2.18 Ручки для балконных дверей – снаружи и внутри стандартная розетка с ручкой



### Описание изделия

- Гарнитур ручки в исполнении с розеткой
- Снаружи: ручка с жёсткой заштифтовкой
- Снаружи и внутри: стандартная ручка с розеткой для профильного цилиндра
- Скрытое крепление
- Положение фиксации 90°
- 10 лет функциональной гарантии

### Комплект поставки

- 2 оконные ручки
- 2 розетки для профильного цилиндра
- 4 крепёжных шурупа, укорачиваемых



### ИНФО









Профильный цилиндр не входит в комплект поставки.



### ИНФО

Для использования в алюминиевых профилях требуется приёмный механизм → *со стр. 228.*

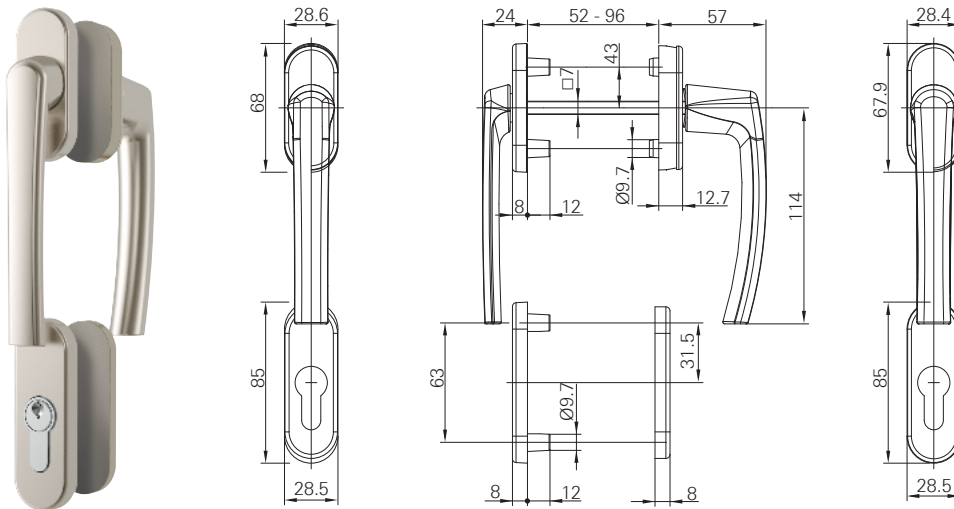


								№
100	R01.1	Серебро натуральное	Анод.	Д	4	M5x100	1 шт.	228292 <input checked="" type="checkbox"/>
			Анод.	Н	4	M5x100	1 шт.	228380 <input checked="" type="checkbox"/>
	R01.2	Серебро светлое	Анод.	Д	4	M5x100	1 шт.	228293 <input checked="" type="checkbox"/>
			Анод.	Н	4	M5x100	1 шт.	228381 <input checked="" type="checkbox"/>
	R01.3	Титан	Анод.	Д	4	M5x100	1 шт.	228233 <input checked="" type="checkbox"/>
			Анод.	Н	4	M5x100	1 шт.	228333 <input checked="" type="checkbox"/>
	R03.1	Латунь матовая	Анод.	Д	4	M5x100	1 шт.	228294 <input checked="" type="checkbox"/>
			Анод.	Н	4	M5x100	1 шт.	228382 <input checked="" type="checkbox"/>
	R04.1	Серо-коричневый	Порошк.	Д	4	M5x100	1 шт.	228235 <input checked="" type="checkbox"/>
			Порошк.	Н	4	M5x100	1 шт.	228335 <input checked="" type="checkbox"/>
	R05.3	Средняя бронза	Анод.	Д	4	M5x100	1 шт.	228295 <input checked="" type="checkbox"/>
			Анод.	Н	4	M5x100	1 шт.	228383 <input checked="" type="checkbox"/>
	R05.5	Бронзовый	Анод.	Д	4	M5x100	1 шт.	228296 <input checked="" type="checkbox"/>
			Анод.	Н	4	M5x100	1 шт.	228384 <input checked="" type="checkbox"/>
	R06.2M	Глубокий чёрный матовый	Порошк.	Н	4	M5x100	1 шт.	794348 <input checked="" type="checkbox"/>
	R07.1	Белый	Порошк.	Д	4	M5x100	1 шт.	228236 <input checked="" type="checkbox"/>
Порошк.			Н	4	M5x100	1 шт.	228336 <input checked="" type="checkbox"/>	
R07.2	Транспортный белый	Порошк.	Д	4	M5x100	1 шт.	228237 <input type="checkbox"/>	
		Порошк.	Н	4	M5x100	1 шт.	228337 <input checked="" type="checkbox"/>	
127	R01.1	Серебро натуральное	Анод.	Н	4	M5x110	1 шт.	601694 <input checked="" type="checkbox"/>
	R01.3	Титан	Анод.	Н	4	M5x110	1 шт.	601706 <input checked="" type="checkbox"/>
	R07.2	Транспортный белый	Порошк.	Н	4	M5x110	1 шт.	601711 <input checked="" type="checkbox"/>





## 8.2.19 Ручки для балконных дверей – снаружи розетка с плоской ручкой, а внутри розетка со стандартной ручкой



### Описание изделия

- Гарнитур ручки в исполнении с розеткой
- Снаружи: ручка с жёсткой заштифтовкой
- Снаружи: плоская ручка с розеткой для профильного цилиндра
- Внутри: стандартная ручка с розеткой для профильного цилиндра
- Скрытое крепление
- Положение фиксации 90°
- 10 лет функциональной гарантии

### Комплект поставки

- 2 оконные ручки (плоская ручка, стандартная ручка)
- 2 розетки для профильного цилиндра
- 4 крепёжных шурупа, укорачиваемых



### ИНФО

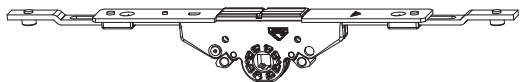
Профильный цилиндр не входит в комплект поставки.

100	R01.1	Серебро натуральное	Анод.	Д	4	M5x100	1 шт.	228302 <input type="checkbox"/>
			Анод.	Н	4	M5x100	1 шт.	228390 <input type="checkbox"/>
	R01.3	Титан	Анод.	Д	4	M5x100	1 шт.	228245 <input type="checkbox"/>
			Анод.	Н	4	M5x100	1 шт.	228345 <input type="checkbox"/>
	R04.1	Серо-коричневый	Порошк.	Н	4	M5x100	1 шт.	228347 <input type="checkbox"/>
	R05.3	Средняя бронза	Анод.	Д	4	M5x100	1 шт.	228305 <input type="checkbox"/>
			Анод.	Н	4	M5x100	1 шт.	228393 <input type="checkbox"/>
	R05.5	Бронзовый	Анод.	Д	4	M5x100	1 шт.	228306 <input type="checkbox"/>
			Анод.	Н	4	M5x100	1 шт.	228394 <input type="checkbox"/>
	R07.2	Транспортный белый	Порошк.	Д	4	M5x100	1 шт.	228249 <input type="checkbox"/>
Порошк.			Н	4	M5x100	1 шт.	228349 <input type="checkbox"/>	
127	R01.1	Серебро натуральное	Анод.	Н	4	M5x110	1 шт.	601712 <input type="checkbox"/>
	R01.3	Титан	Анод.	Н	4	M5x110	1 шт.	601714 <input type="checkbox"/>
	R06.2M	Глубокий чёрный матовый	Порошк.	Н	4	M5x110	1 шт.	794354 <input type="checkbox"/>
	R07.2	Транспортный белый	Порошк.	Н	4	M5x110	1 шт.	601729 <input type="checkbox"/>

## 8.2.20 Принадлежности

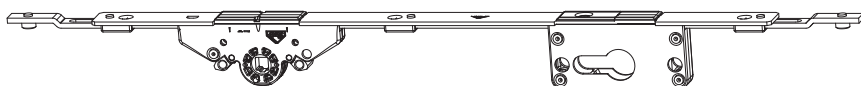
### 8.2.20.1 Приёмный механизм

#### 8.2.20.1.1 Стандартный вариант



				№
Приёмный механизм	15	280	1 шт.	817163 <input type="checkbox"/>
	25	280	1 шт.	625430 <input checked="" type="checkbox"/>
	30	280	1 шт.	625431 <input checked="" type="checkbox"/>
	35	280	1 шт.	625432 <input checked="" type="checkbox"/>
	40	280	1 шт.	625433 <input checked="" type="checkbox"/>

#### 8.2.20.1.2 Противовзломное исполнение



				№
Приёмный механизм с запиранием	25	475	1 шт.	625438 <input checked="" type="checkbox"/>
	30	475	1 шт.	625439 <input checked="" type="checkbox"/>
	35	475	1 шт.	625440 <input checked="" type="checkbox"/>
	40	475	1 шт.	625441 <input checked="" type="checkbox"/>
	25	525	1 шт.	811483 <input checked="" type="checkbox"/>
	30	525	1 шт.	811484 <input checked="" type="checkbox"/>
	35	525	1 шт.	811495 <input checked="" type="checkbox"/>
	40	525	1 шт.	811496 <input checked="" type="checkbox"/>



#### ИНФО

В комбинации с ручками длиной 200 мм без запираения в откинутом положении.



### 8.2.20.1.3 Приёмный механизм без блокиратора откидывания



#### Описание изделия

- Приёмный механизм без дополнительной функции
- Положение фиксации 90°

#### Комплект поставки

- 1 приёмный механизм
- без оконной ручки



#### ИНФО

Могут использоваться любые ручки Roto с четырёхгранным штифтом.

Приёмный механизм без блокиратора	24 mm	Место стыка 10 мм	10 шт.	378338



### 8.2.20.1.4 Противовзломный приёмный механизм без блокиратора откидывания



#### Описание изделия

- Приёмный механизм без дополнительной функции
- Положение фиксации 90°
- подходит для RC2 и RC3

#### Комплект поставки

- 1 приёмный механизм
- без оконной ручки



#### ИНФО

Могут использоваться любые ручки Roto с четырёхгранным штифтом. Для соответствия окон классам взломостойкости требуются дополнительные элементы фурнитуры.

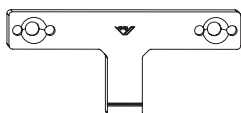
Противовзломный приёмный механизм AL без блокиратора		24 mm	Место стыка 10 мм	RC 2 RC 3	10 шт.	457210



## 8.2.20.2 Ручка-привод

### 8.2.20.2.1 Т-образный приёмник

Дерево / ПВХ



#### Описание изделия

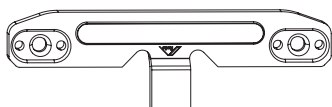
- Приёмник для соединения ручек-приводов для оси 13 мм
- укорачиваемый, также для оси 9 мм

#### Комплект поставки

- 1 Т-образный приёмник
- 4 самонарезающих винта с внутренней звёздочкой
- 2 винта M5x12

		№
Т-образный приёмник НК	1 шт.	785865

Алюминий



#### Описание изделия

- Приёмник для соединения ручек-приводов

#### Комплект поставки

- 1 Т-образный приёмник
- 4 самонарезающих винта с внутренней звёздочкой
- 2 винта с внутренней звёздочкой M5 x 25
- 2 винта с внутренней звёздочкой M5 x 8
- 2 четырёхгранные гайки

		№
Т-образный приёмник AL	1 шт.	785866



### 8.2.20.2.2 Набор Т-образного приёмника



#### Описание изделия

- Набор приёмника для соединения ручек-приводов
- Заданное место разрыва, чтобы обеспечить монтаж двух главных угловых переключателей на центральном запоре

#### Комплект поставки

- 1 Т-образный приёмник
- 2 крепёжных шурупа



#### ИНФО

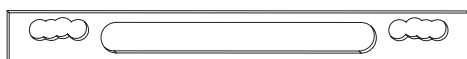
Могут использоваться любые ручки-приводы Roto Line.

→ 3.1.5 "Оконные ручки - ручка-привод" со стр. 102

→ 3.1.6 "Оконные ручки - ручка-привод с запираением 100 Н·м" со стр. 103

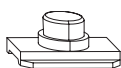
Набор Т-образного приёмника AL	Место стыка 10 мм	2	M5x12	10 шт.	728981

### 8.2.20.2.3 Опора запора



Опора запора	для ручки-привода Roto Line AL	13,5	100 шт.	331937

### 8.2.20.2.4 Палец приёмника, вставной



Палец приёмника вставной	для ручки-привода Roto Line AL	100 шт.	254601



## Roto Patio Inowa







## Roto Line

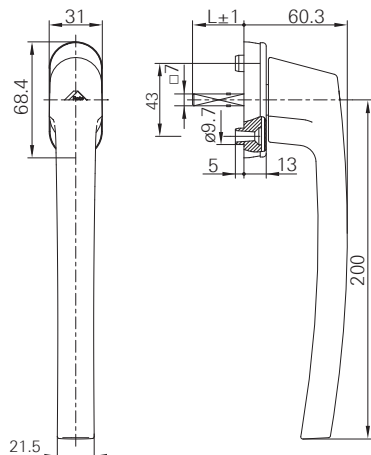
Ручки для сдвижных дверей – внутренние ручки; 200 мм	238
--	-----

Ручки для сдвижных дверей – внутренние ручки; 200 мм – кнопка	239
---	-----

## 9 Roto Patio Inowa

### 9.1 Roto Line

#### 9.1.1 Ручки для сдвижных дверей – внутренние ручки; 200 мм



#### Описание изделия

- Базовая ручка без дополнительной функции
- Положение фиксации 180°
- 10 лет функциональной гарантии
- Классификация по DIN EN 13126-3

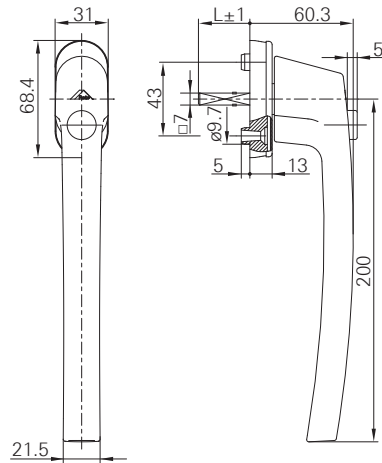
#### Комплект поставки

- 1 ручка
- 2 крепёжных шурупа, укорачиваемые

43	Roto	Кисточка	Слой	Roto	#	Шуруп	Упаковка	№
43	R01.1	Серебро натуральное	Анод.	Д	2	M5x50	1 шт.	799005
	R06.2M	Глубокий чёрный матовый	Порошк.	Д	2	M5x50	1 шт.	798990
	R07.2	Транспортный белый	Порошк.	Д	2	M5x50	1 шт.	798991



### 9.1.2 Ручки для сдвижных дверей – внутренние ручки; 200 мм – кнопка



#### Описание изделия

- Ручка с нажимной кнопкой
- Запирание и отпирание нажатием кнопки
- Положение фиксации 180°
- 10 лет функциональной гарантии
- Классификация по DIN EN 13126-3

#### Комплект поставки

- 1 ручка
- 2 крепёжных шурупа, укорачиваемые

43	Roto	Цвет	Материал	Финиш	Длина	Крепёж	Количество	№ артикула
43	R01.1	Серебро натуральное	Порошк.	Д	2	M5x50	1 шт.	798992
	R06.2M	Глубокий чёрный матовый	Порошк.	Д	2	M5x50	1 шт.	798993
	R07.2	Транспортный белый	Порошк.	Д	2	M5x50	1 шт.	798994



## Roto Inline







**Roto Line**

Возможности комбинирования	244
Ручки для сдвижных окон и дверей – внутренняя ручка	245
Ручки для сдвижных окон и дверей – наружная ручка	248
Принадлежности	252

**Roto Freestyle**

Оконные ручки – утапливаемые	254
Оконные ручки – утапливаемая с запиранием	256
Оконные ручки – утапливаемая ручка	257

## 10 Roto Inline

### 10.1 Roto Line

#### 10.1.1 Возможности комбинирования








Ручки Roto Line для сдвижных систем обеспечивают максимальную гибкость использования: три варианта внутренней ручки и четыре варианта наружной ручки можно индивидуально комбинировать на свой вкус. Каждый вариант ручки можно приобрести в исполнении одного из семи стандартных цветов или без покрытия. То есть снаружи и внутри можно скомбинировать различные цвета.

Кроме того, ручки Roto Line для сдвижных систем подкупают своей усовершенствованной конструкцией и высокой прочностью, которая достигается за счёт металлического рычага.

Монтаж очень прост: соедините внутреннюю ручку с наружной элементами из коробки с принадлежностями. Для безопасности крепление наружной ручки скрыто, так что ручку нельзя снять.

Эту трёхчастную систему можно использовать для профиля с глубиной 38–77 мм.

В зависимости от требуемой комбинации ручек необходимо использовать различные коробки с принадлежностями:

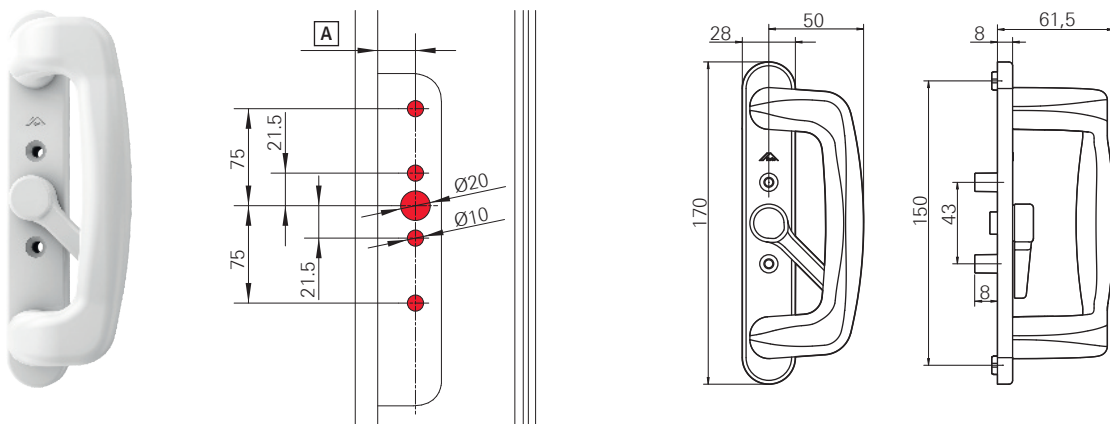
Внутренняя ручка / наружная ручка			
	→ 10.1.4.1 "Коробка с принадлежностями, тип 1" со стр. 252	→ 10.1.4.1 "Коробка с принадлежностями, тип 1" со стр. 252	→ 10.1.4.1 "Коробка с принадлежностями, тип 1" со стр. 252
	→ 10.1.4.2 "Коробка с принадлежностями, тип 2" со стр. 253	→ 10.1.4.2 "Коробка с принадлежностями, тип 2" со стр. 253	→ 10.1.4.2 "Коробка с принадлежностями, тип 2" со стр. 253
	→ 10.1.4.2 "Коробка с принадлежностями, тип 2" со стр. 253	→ 10.1.4.2 "Коробка с принадлежностями, тип 2" со стр. 253	→ 10.1.4.2 "Коробка с принадлежностями, тип 2" со стр. 253
	-	-	→ 10.1.4.3 "Коробка с принадлежностями, тип 3" со стр. 253





## 10.1.2 Ручки для сдвижных окон и дверей – внутренняя ручка

Без цилиндра с рычагом



Позиция	Значение
[A]	Дорнмасс



### Описание изделия

- Короткая накладка
- Простое запирание посредством рычага

### Комплект поставки

- 1 оконная ручка
- без крепёжных шурупов

							№
R01.5	Серебристый	Порошк.	Д	-	-	1 шт.	613222 <input type="checkbox"/>
R03.2	Золотой	Гальв.	Д	-	-	1 шт.	613223 <input type="checkbox"/>
R04.1	Серо-коричневый	Порошк.	Д	-	-	1 шт.	613224 <input type="checkbox"/>
R06.2	Глубокий чёрный	Порошк.	Д	-	-	1 шт.	613225 <input type="checkbox"/>
R07.2	Транспортный белый	Порошк.	Д	-	-	1 шт.	613226 <input type="checkbox"/>
R07.3	Кремово-белый	Порошк.	Д	-	-	1 шт.	613227 <input type="checkbox"/>
R00.0	Без покрытия	-	Д	-	-	1 шт.	613228 <input type="checkbox"/>

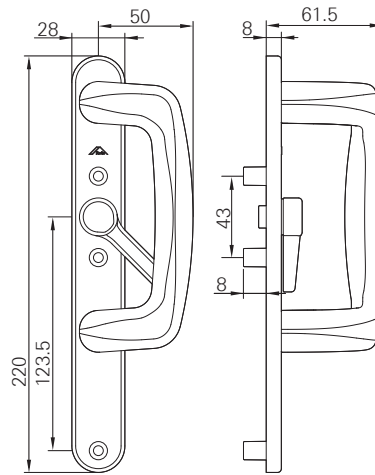
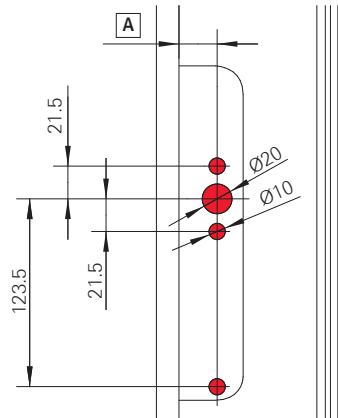


### ИНФО

Ручка без покрытия поставляется в разобранном виде.



**Без цилиндра с рычагом и длинной накладкой**



Позиция	Значение
[A]	Дорнмасс



**Описание изделия**

- Длинная накладка
- Простое запирание посредством рычага

**Комплект поставки**

- 1 оконная ручка
- без крепёжных шурупов

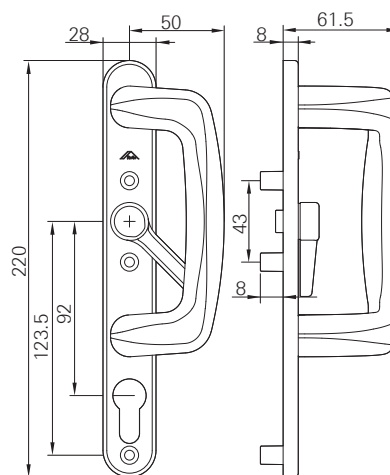
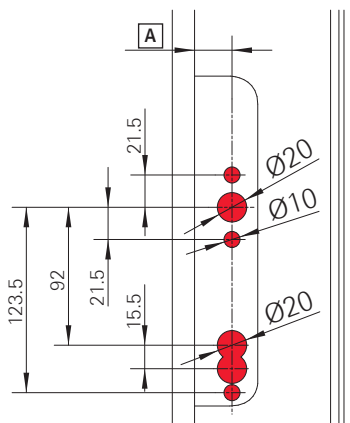
							№
R01.5	Серебристый	Порошк.	Д	-	-	1 шт.	613230 <input type="checkbox"/>
R04.1	Серо-коричневый	Порошк.	Д	-	-	1 шт.	613232 <input type="checkbox"/>
R06.2	Глубокий чёрный	Порошк.	Д	-	-	1 шт.	613233 <input type="checkbox"/>
R07.2	Транспортный белый	Порошк.	Д	-	-	1 шт.	613234 <input type="checkbox"/>



**ИНФО**

Ручка без покрытия поставляется в разобранном виде.

**С цилиндром и рычагом**





Позиция	Значение
[A]	Дорнмасс



**Описание изделия**

- Длинная накладка
- Простое запирание посредством рычага
- Подготовлена под профильный цилиндр

**Комплект поставки**

- 1 оконная ручка
- без крепёжных шурупов



**ИНФО**

Профильный цилиндр не входит в комплект поставки.

							№
R01.5	Серебристый	Порошк.	Д	-	-	1 шт.	613239
R04.1	Серо-коричневый	Порошк.	Д	-	-	1 шт.	613241
R06.2	Глубокий чёрный	Порошк.	Д	-	-	1 шт.	613242
R07.2	Транспортный белый	Порошк.	Д	-	-	1 шт.	613243
R07.3	Кремowo-белый	Порошк.	Д	-	-	1 шт.	613244
R00.0	Без покрытия	-	Д	-	-	1 шт.	613245



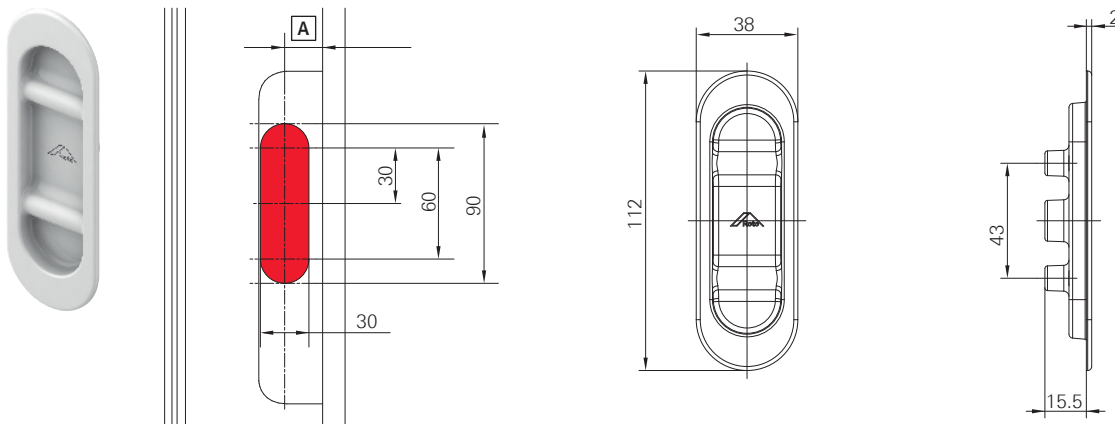
**ИНФО**

Ручка без покрытия поставляется в разобранном виде.



### 10.1.3 Ручки для сдвижных окон и дверей – наружная ручка

#### Утопленная ручка



Позиция	Значение
[A]	Дорнмасс



#### Описание изделия

- Наружная ручка
- Соединение шурупами с внутренней ручкой

#### Комплект поставки

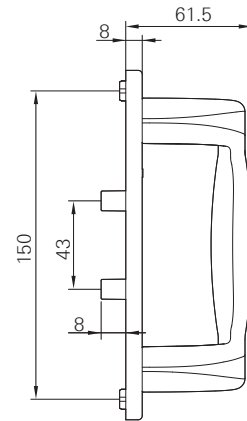
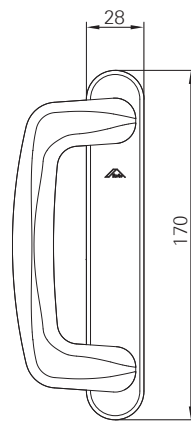
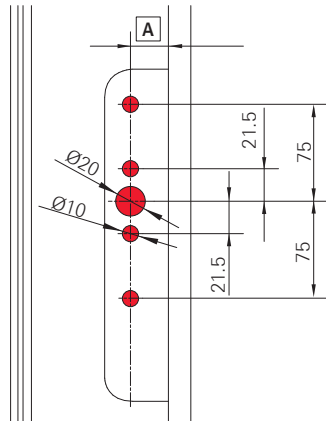
- 1 утопленная ручка
- без крепёжных винтов

							№
R01.5	Серебристый	Порошк.	Д	-	-	1 шт.	613183 <input type="checkbox"/>
R03.2	Золотой	Гальв.	Д	-	-	1 шт.	613184 <input type="checkbox"/>
R04.1	Серо-коричневый	Порошк.	Д	-	-	1 шт.	613185 <input type="checkbox"/>
R05.3	Бронзовый	Порошк.	Д	-	-	1 шт.	637142 <input type="checkbox"/>
R06.2	Глубокий чёрный	Порошк.	Д	-	-	1 шт.	605551 <input type="checkbox"/>
R07.2	Транспортный белый	Порошк.	Д	-	-	1 шт.	605543 <input type="checkbox"/>
R07.3	Кремowo-белый	Порошк.	Д	-	-	1 шт.	608183 <input type="checkbox"/>
R00.0	Без покрытия	-	Д	-	-	1 шт.	487261 <input type="checkbox"/>





Без цилиндра



Позиция	Значение
[A]	Дорнмасс



Описание изделия

- Короткая накладка

Комплект поставки

- 1 оконная ручка
- без крепёжных винтов

							№
R01.5	Серебристый	Порошк.	Д	-	-	1 шт.	613187 <input type="checkbox"/>
R04.1	Серо-коричневый	Порошк.	Д	-	-	1 шт.	613189 <input type="checkbox"/>
R06.2	Глубокий чёрный	Порошк.	Д	-	-	1 шт.	613190 <input type="checkbox"/>
R07.2	Транспортный белый	Порошк.	Д	-	-	1 шт.	613191 <input type="checkbox"/>
R00.0	Без покрытия	-	Д	-	-	1 шт.	613193 <input type="checkbox"/>

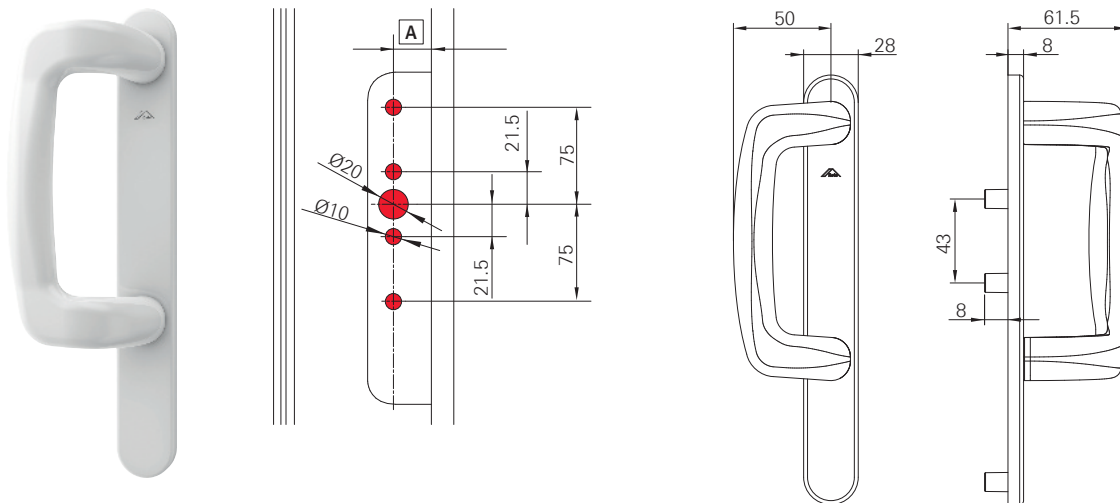


ИНФО

Ручка без покрытия поставляется в разобранном виде.



**Без цилиндра с длинной накладкой**



Позиция	Значение
[A]	Дорнмасс



**Описание изделия**

- Короткая накладка

**Комплект поставки**

- 1 оконная ручка
- без крепёжных винтов

							<b>№</b>
R01.5	Серебристый	Порошк.	Д	-	-	1 шт.	613195
R04.1	Серо-коричневый	Порошк.	Д	-	-	1 шт.	613197
R06.2	Глубокий чёрный	Порошк.	Д	-	-	1 шт.	613198
R07.2	Транспортный белый	Порошк.	Д	-	-	1 шт.	613199

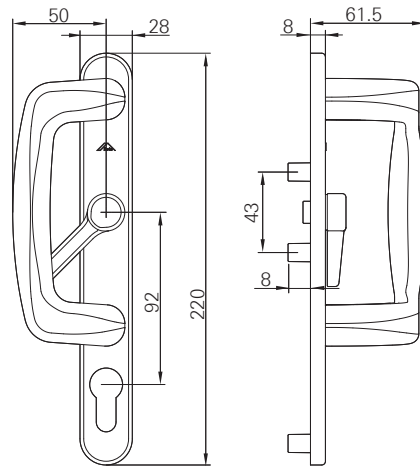
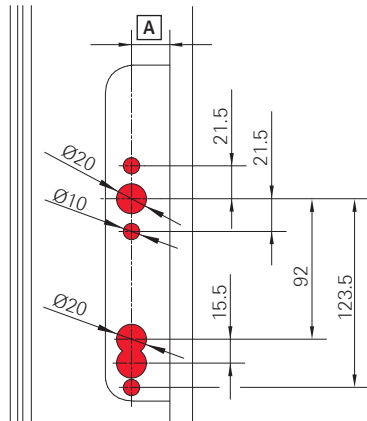


**ИНФО**

Ручка без покрытия поставляется в разобранном виде.



**С цилиндром и рычагом**



Позиция	Значение
[A]	Дорнмасс



**Описание изделия**

- Длинная накладка
- Простое запирание посредством рычага
- Подготовлена под профильный цилиндр

**Комплект поставки**

- 1 оконная ручка
- без крепёжных винтов



**ИНФО**

Профильный цилиндр не входит в комплект поставки.

							№
R01.5	Серебристый	Порошк.	Д	-	-	1 шт.	613203 <input type="checkbox"/>
R04.1	Серо-коричневый	Порошк.	Д	-	-	1 шт.	613215 <input type="checkbox"/>
R06.2	Глубокий чёрный	Порошк.	Д	-	-	1 шт.	613216 <input type="checkbox"/>
R07.2	Транспортный белый	Порошк.	Д	-	-	1 шт.	613217 <input type="checkbox"/>
R07.3	Кремово-белый	Порошк.	Д	-	-	1 шт.	613218 <input type="checkbox"/>
R00.0	Без покрытия	-	Д	-	-	1 шт.	613219 <input type="checkbox"/>

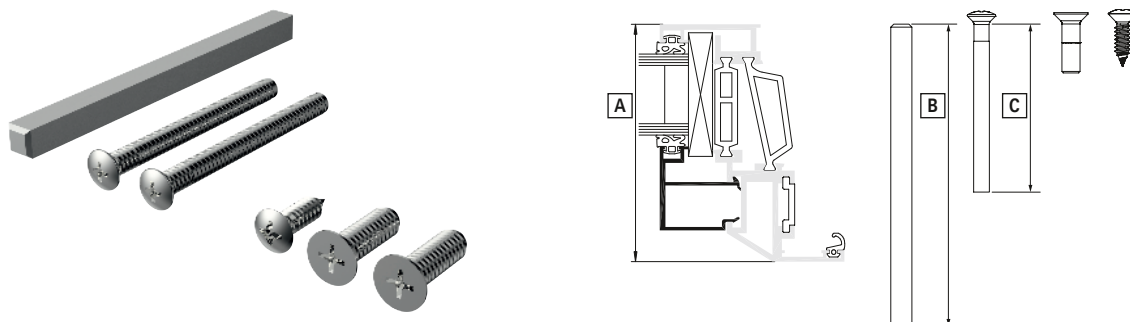


**ИНФО**

Ручка без покрытия поставляется в разобранном виде.



## 10.1.4 Принадлежности



Соответствие	Значение
[A]	Элемент профиля створки (пример AL)
[B]	Длина 1 (четырёхгранный штифт)
[C]	Длина 2 (винты с полупотайной головкой)



### Описание изделия

- Принадлежности для соединения наружной ручки с внутренней

### Комплект поставки, тип 1

- 1 четырёхгранный штифт
- 2 винта с полупотайной головкой; крепление внутренней ручки с наружной
- 1 винт с цилиндрической головкой; нижнее отверстие под винт, если комбинируются длинная и короткая ручки (без отверстия под винт с противоположной стороны).
- 2 зенкованных винта; крепление ручки-скобы на накладке

### Комплект поставки, тип 2

- 1 четырёхгранный штифт
- 3 винта с полупотайной головкой; крепление внутренней ручки с наружной
- 1 винт с цилиндрической головкой; нижнее отверстие под винт, если комбинируются длинная и короткая ручки (без отверстия под винт с противоположной стороны).
- 4 зенкованных шурупа; крепление ручки-скобы на накладке

### Комплект поставки, тип 3

- 1 четырёхгранный штифт
- 3 винта с полупотайной головкой; крепление внутренней ручки с наружной
- 4 зенкованных шурупа; крепление ручки-скобы на накладке







### 10.1.4.1 Коробка с принадлежностями, тип 1

		№
72 – 76	Длина 1: 80 мм   длина 2: 75 мм	613168 <input type="checkbox"/>
67 – 71	Длина 1: 70 мм   длина 2: 70 мм	613169 <input type="checkbox"/>
62 – 66	Длина 1: 70 мм   длина 2: 65 мм	613170 <input type="checkbox"/>
67 – 61	Длина 1: 60 мм   длина 2: 60 мм	613171 <input type="checkbox"/>
51 – 56	Длина 1: 60 мм   длина 2: 55 мм	613172 <input type="checkbox"/>
46 – 50	Длина 1: 50 мм   длина 2: 50 мм	613173 <input type="checkbox"/>









Длина 1 четырёхгранный штифт [B]  
 Длина 2 винты с полупотайной головкой [C]

#### 10.1.4.2 Коробка с принадлежностями, тип 2

		№
68 - 77	Длина 1: 87 мм   длина 2: 80 мм	613174 
58 - 67	Длина 1: 77 мм   длина 2: 70 мм	613175 
48 - 57	Длина 1: 67 мм   длина 2: 60 мм	613176 
38 - 47	Длина 1: 57 мм   длина 2: 50 мм	613177 

Длина 1 четырёхгранный штифт [B]  
 Длина 2 винты с полупотайной головкой [C]

#### 10.1.4.3 Коробка с принадлежностями, тип 3

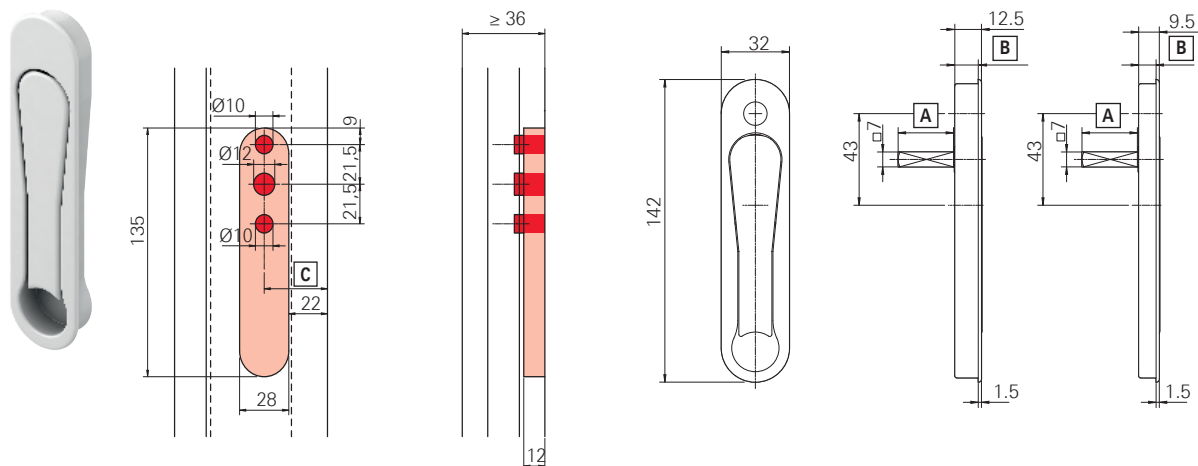
		№
68 - 77	Длина 1: 100 мм   длина 2: 80 мм	613178 
58 - 67	Длина 1: 90 мм   длина 2: 70 мм	613179 
48 - 57	Длина 1: 80 мм   длина 2: 60 мм	613180 
38 - 47	Длина 1: 70 мм   длина 2: 50 мм	613181 

Длина 1 четырёхгранный штифт [B]  
 Длина 2 винты с полупотайной головкой [C]



## 10.2 Roto Freestyle

### 10.2.1 Оконные ручки – утапливаемые



Позиция	Значение
[A]	Длина штифта
[B]	Глубина
[C]	Дорнмасс



#### Описание изделия

- Идеальное решение для сдвижных, перекрывающих друг друга створок
- Почти вровень с поверхностью профиля
- Поворот с минимальным усилием
- Возврат в первоначальную позицию
- 2 варианта: глубина 8 или 11 мм для конструкций различной толщины

#### Комплект поставки

- 1 оконная ручка
- без крепёжных винтов

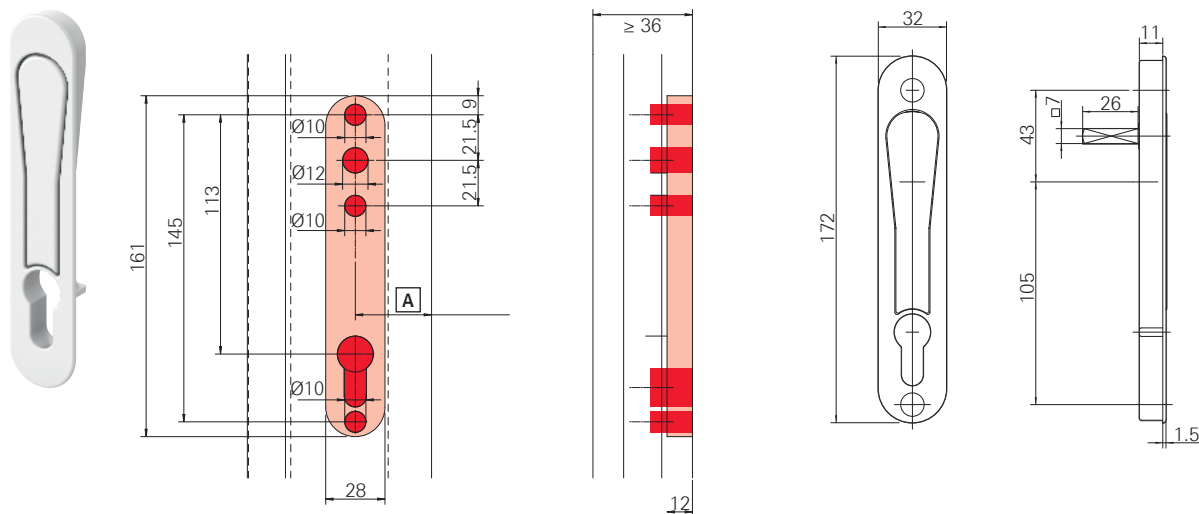
Глубина	Толщина	Цвет	Покрытие	Материал	Финиш	Спецификация	Спецификация	Спецификация	№
21,5	8	R06.2	Глубокий чёрный	Порошк.	Д	-	-	1 шт.	637960
		R07.2	Транспортный белый	Порошк.	Д	-	-	1 шт.	637961
26,5	11	R01.1	Серебро натуральное	Гальв.	Д	-	-	1 шт.	637963
		R06.2	Глубокий чёрный	Порошк.	Д	-	-	1 шт.	614295
		R00.0	Без покрытия	-	Д	-	-	1 шт.	637965
		R07.2	Транспортный белый	Порошк.	Д	-	-	1 шт.	570810



21	11	R06.2	Глубокий чёрный	Порошк.	Д	-	-	1 шт.	535466 <input checked="" type="checkbox"/>
		R07.2	Транспортный белый	Порошк.	Д	-	-	1 шт.	535465 <input type="checkbox"/>
		-	Светло-серый	RAL 7035	Д	-	-	1 шт.	538246 <input type="checkbox"/>
26		R04.1	Серо-коричневый	Порошк.	Д	-	-	1 шт.	323277 <input checked="" type="checkbox"/>
		R06.2	Глубокий чёрный	Порошк.	Д	-	-	1 шт.	493898 <input type="checkbox"/>
		R07.1	Белый	Порошк.	Д	-	-	1 шт.	323275 <input checked="" type="checkbox"/>
		R07.2	Транспортный белый	Порошк.	Д	-	-	1 шт.	312766 <input checked="" type="checkbox"/>
		R07.3	Кремово-белый	Порошк.	Д	-	-	1 шт.	494495 <input type="checkbox"/>
		R03.2	Золотой	Порошк.	Д	-	-	1 шт.	323279 <input checked="" type="checkbox"/>
		R03.4	Нержавеющая сталь	Гальв.	Д	-	-	1 шт.	323280 <input checked="" type="checkbox"/>
		SF	Специальная окраска	Порошк.	Д	-	-	1 шт.	494670 <input type="checkbox"/>
		R00.0	Без покрытия	-	Д	-	-	1 шт.	312769 <input checked="" type="checkbox"/>
		45		R06.2	Глубокий чёрный	Порошк.	Д	-	-
R03.2	Золотой			Порошк.	Д	-	-	1 шт.	561196 <input checked="" type="checkbox"/>
R03.4	Нержавеющая сталь			Гальв.	Д	-	-	1 шт.	561197 <input checked="" type="checkbox"/>



## 10.2.2 Оконные ручки – утапливаемая с запирающим



Позиция	Значение
[A]	Дорнмасс



### Описание изделия

- Идеальное решение для двух сдвижных, перекрывающих друг друга створок
- Почти вровень с поверхностью профиля
- Поворот с минимальным усилием
- Возврат в первоначальную позицию

### Комплект поставки

- 1 оконная ручка
- без крепёжных винтов



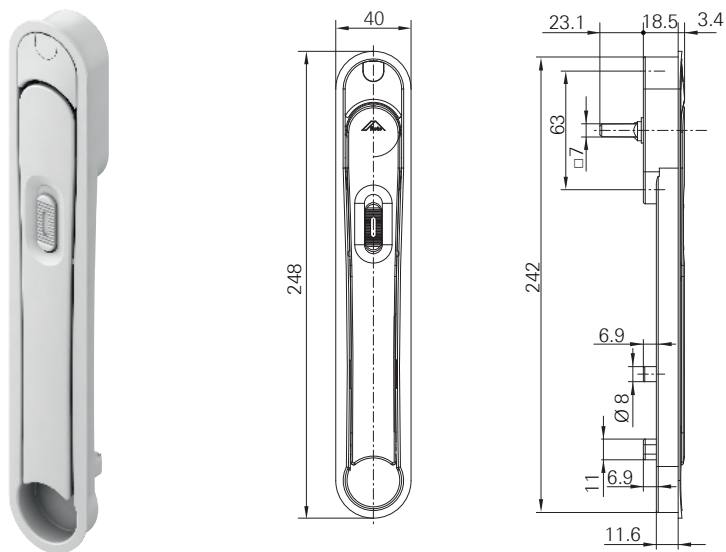
### ИНФО

Профильный цилиндр не входит в комплект поставки.

26	Нержавеющая сталь	R03.4	Гальв.	Д	-	-	1 шт.	323287
	Транспортный белый	R07.2	Порошк.	Д	-	-	1 шт.	323282
	Серо-коричневый	R04.1	Порошк.	Д	-	-	1 шт.	323283



### 10.2.3 Оконные ручки – утапливаемая ручка



#### Описание изделия

- Идеальное решение для двух сдвижных, перекрывающих друг друга створок
- Почти вровень с поверхностью профиля
- Поворот с минимальным усилием
- Возврат в первоначальную позицию
- Запатентованный механизм

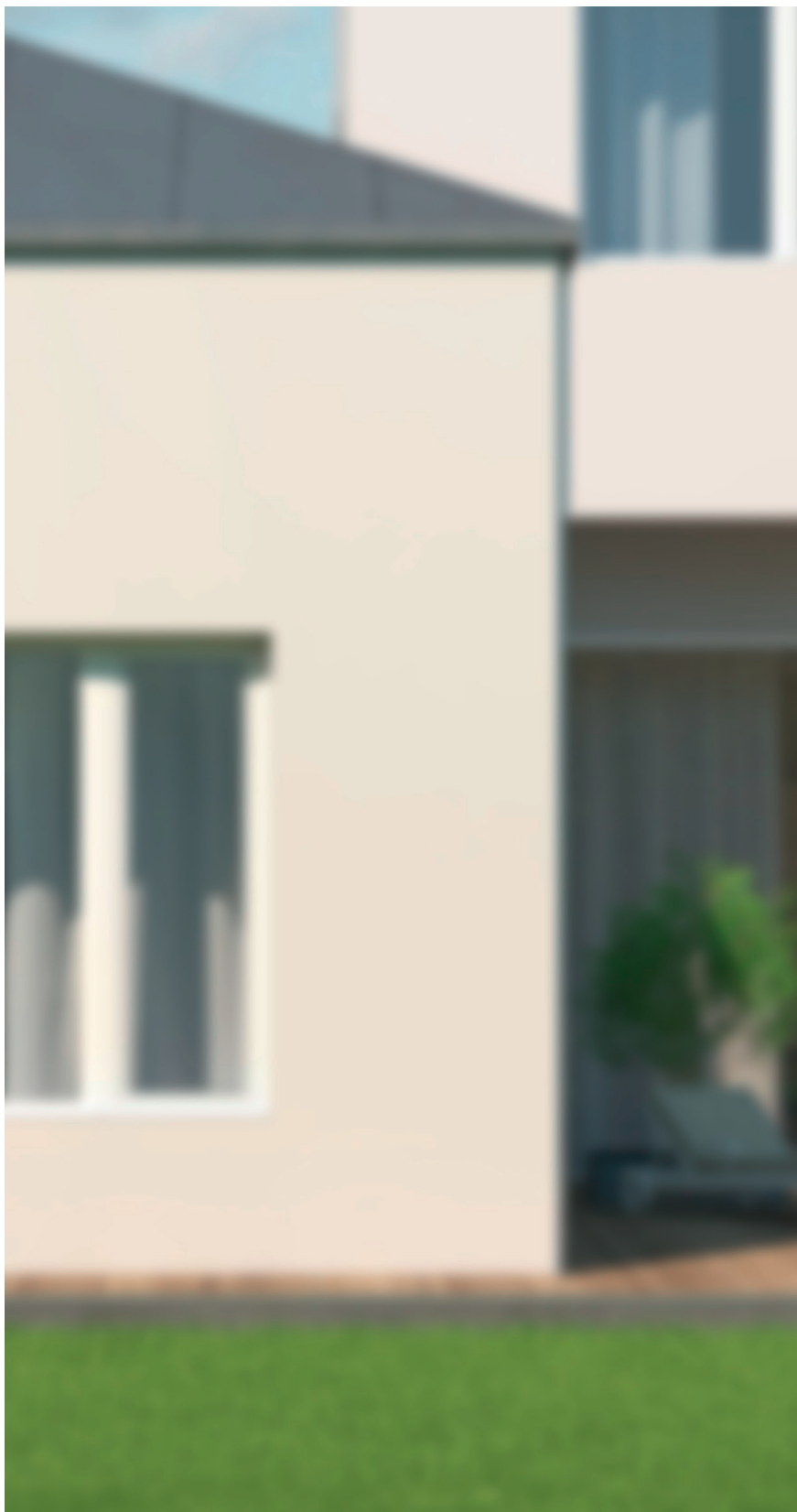
#### Комплект поставки

- 1 оконная ручка
- без крепёжных винтов

20	R01.5	Серебристый	Порошк.	Д	-	-	1 шт.	489867 <input type="checkbox"/>
	R05.3	Средняя бронза	Гальв.	Д	-	-	1 шт.	489866 <input type="checkbox"/>
	R05.4	Тёмная бронза	Гальв.	Д	-	-	1 шт.	489868 <input type="checkbox"/>
	R07.2	Транспортный белый	Порошк.	Д	-	-	1 шт.	489865 <input type="checkbox"/>



## Roto Safe







## Roto Line

Толщина дверного полотна 56–70 мм	262
Толщина дверного полотна 58–62 мм	266
Толщина дверного полотна 77–82 мм	267
Толщина дверного полотна 87–92 мм	269
Толщина дверного полотна 92–97 мм	273
Толщина дверного полотна 97–102 мм	275
Толщина дверного полотна 97–107 мм	277
Толщина дверного полотна 102–107 мм	279

## Roto Samba

Толщина дверного полотна 62–70 мм / 87–92 мм	281
--	-----

## Roto Freestyle

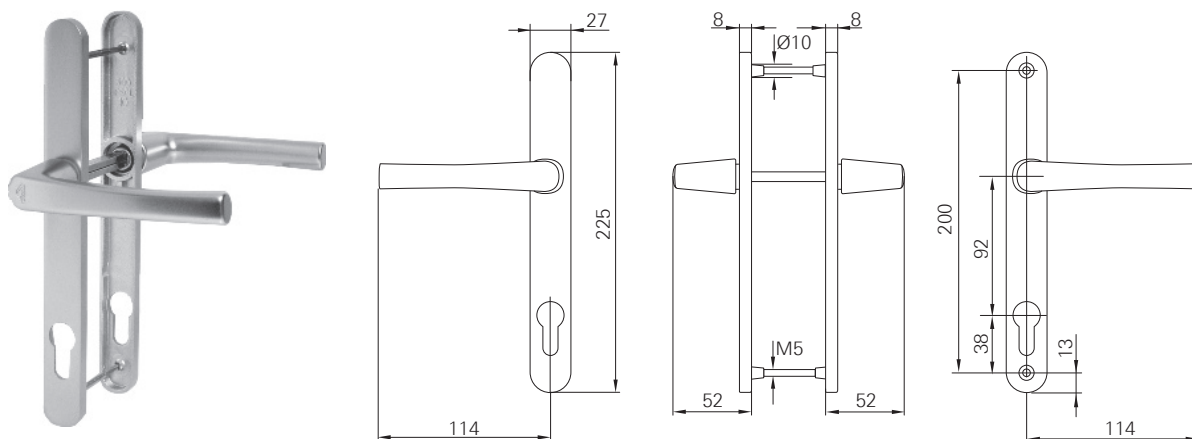
Толщина дверного полотна 67–97 мм	283
Толщина дверного полотна 60–70 мм	287

## 11 Roto Safe

### 11.1 Roto Line

#### 11.1.1 Толщина дверного полотна 56–70 мм

##### 11.1.1.1 Гарнитур с узк. наклад. 27 x 225 мм



#### Описание изделия

- Гарнитур с узкой накладкой (нажимная ручка / нажимная ручка)
- Перфорация PZ
- Балконные и входные двери

#### Комплект поставки

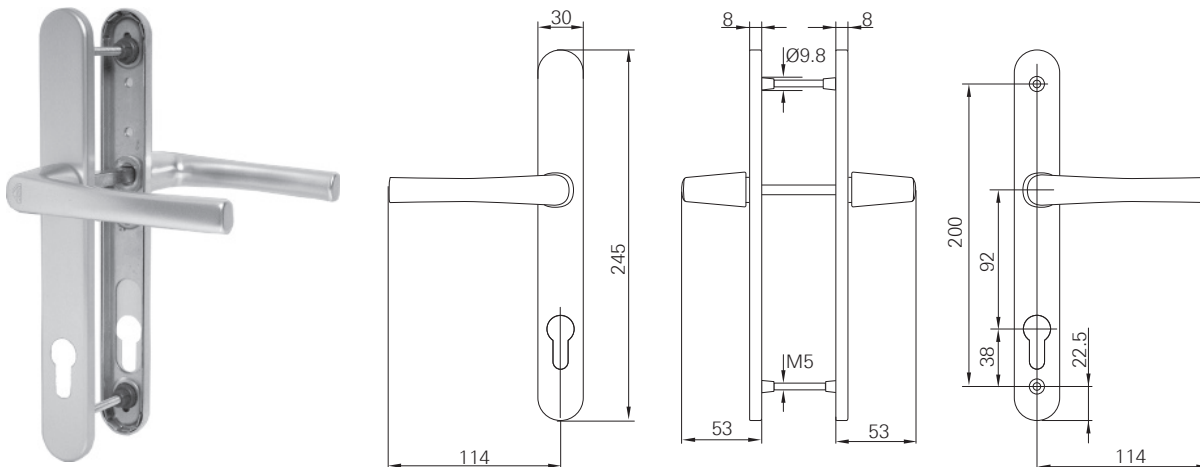
- 1 дверной гарнитур
- 1 четырёхгранный штифт: 8 мм
- 2 крепёжных винта

92	130	R01.4	-	Хром	2	M5x90	10 шт.	№ 392252 <input type="checkbox"/>





### 11.1.1.2 Гарнитур с узк. наклад. 30 x 245 мм



#### Описание изделия

- Гарнитур с узкой накладкой (нажимная ручка / нажимная ручка)
- Перфорация PZ
- Балконные и входные двери

#### Комплект поставки

- 1 дверной гарнитур
- 1 четырёхгранный штифт: 8 мм
- 4 крепёжных винта



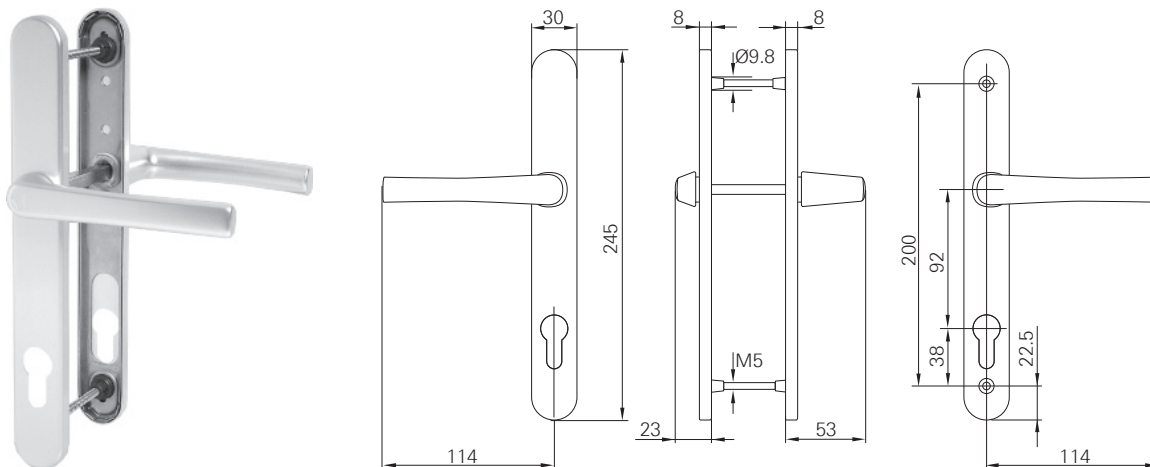
#### ИНФО

Нажимной гарнитур для двери без покрытия поставляется в разобранном виде.

92	130	R01.3	-	Титан	2	M5x65 M5x75	36 шт.	333215	<input checked="" type="checkbox"/>
	130	R01.5	-	Серебристый	2	M5x65 M5x75	36 шт.	319782	<input checked="" type="checkbox"/>
	130	R03.3	-	Золотой	2	M5x65 M5x75	36 шт.	319953	<input checked="" type="checkbox"/>
	130	R04.1	RAL 8019	Серо-коричневый	2	M5x65 M5x75	36 шт.	340317	<input type="checkbox"/>
	130	R04.4	RAL 8022	Чёрно-коричневый	2	M5x65 M5x75	36 шт.	730429	<input type="checkbox"/>
	130	R05.5	-	Бронзовый	2	M5x65 M5x75	36 шт.	553488	<input checked="" type="checkbox"/>
	130	R06.4M	-	Чёрный матовый	2	M5x65 M5x75	36 шт.	319955	<input type="checkbox"/>
	130	R07.2	RAL 9016	Транспортный белый	2	M5x65 M5x75	36 шт.	319954	<input checked="" type="checkbox"/>
	130	R07.3	RAL 9001	Кремово-белый	2	M5x65 M5x75	36 шт.	340318	<input type="checkbox"/>
	130	R00.0	-	Без покрытия	2	M5x65 M5x75	30 шт.	322928	<input type="checkbox"/>



### 11.1.1.3 Гарнитур с узк. наклад. 30 x 245 мм | плоская наружная нажимная ручка



#### Описание изделия

- Гарнитур с узкой накладкой (нажимная ручка / нажимная ручка)  
Плоская наружная нажимная ручка
- Для балконных дверей с рольставнями, защитой от солнца, жалюзи и защитой от насекомых

#### Комплект поставки

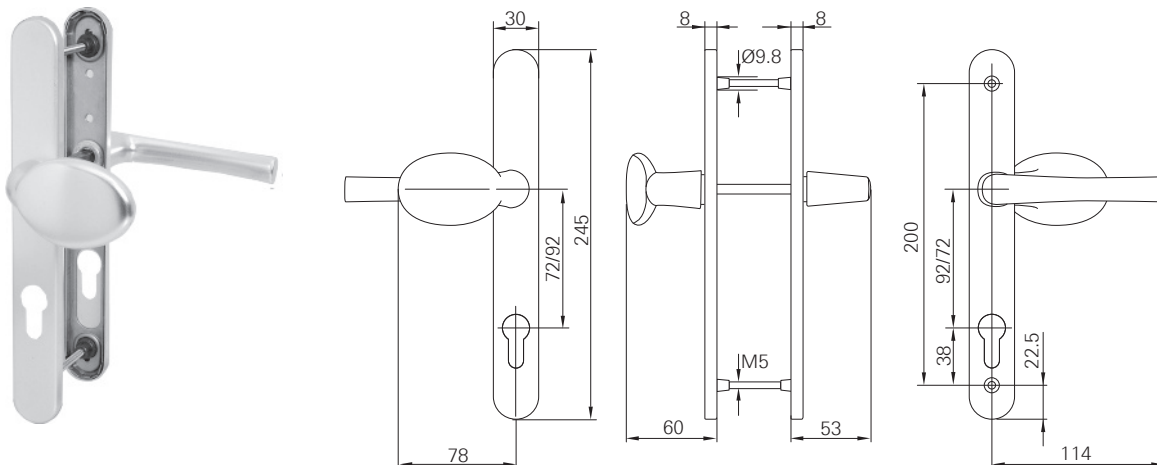
- 1 стандартная внутренняя нажимная ручка
- 1 плоская наружная нажимная ручка
- 1 четырёхгранный штифт: 8 мм
- 2 крепёжных винта

92	130	R01.3	-	Титан	2	M5x80	36 шт.	340493 <input type="checkbox"/>
	130	R01.5	-	Серебристый	2	M5x80	36 шт.	337615 <input checked="" type="checkbox"/>
	130	R04.1	RAL 8019	Серо-коричневый	2	M5x80	36 шт.	501397 <input type="checkbox"/>
	130	R06.4M	-	Глубокий чёрный матовый	2	M5x80	36 шт.	337618 <input type="checkbox"/>
	130	R07.2	RAL 9016	Транспортный белый	2	M5x80	36 шт.	337617 <input type="checkbox"/>
	130	R07.3	RAL 8022	Кремowo-белый	2	M5x80	36 шт.	346933 <input type="checkbox"/>





### 11.1.1.4 Накладка 30 x 245 мм



#### Описание изделия

- Переставляемый гарнитур (нажимная ручка / округлая ручка)  
Нажимная ручка с фиксируемой округлой ручкой
- Перфорация PZ
- Балконные и входные двери

#### Комплект поставки

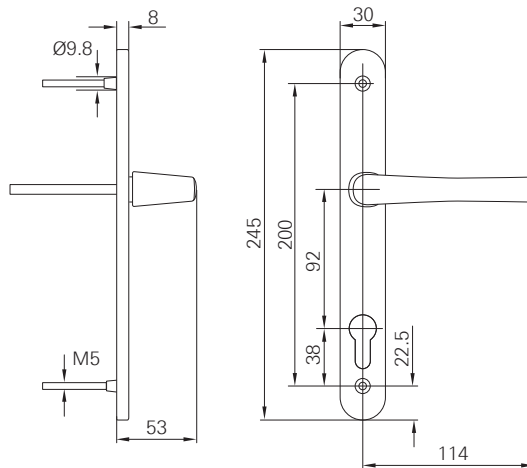
- 1 дверной гарнитур
- 1 четырёхгранный штифт: 8 мм
- 4 крепёжных винта

92	90	R01.3	-	Титан	2	M5x65 M5x75	10 шт.	340486	<input type="checkbox"/>
	90	R01.5	-	Серебристый	2	M5x65 M5x75	10 шт.	340320	<input type="checkbox"/>
	90	R04.1	RAL 8019	Серо-коричневый	2	M5x65 M5x75	10 шт.	340322	<input type="checkbox"/>
	90	R06.2	RAL 9005	Глубокий чёрный	2	M5x65 M5x75	10 шт.	340485	<input type="checkbox"/>
	90	R07.2	RAL 9016	Транспортный белый	2	M5x65 M5x75	10 шт.	340484	<input checked="" type="checkbox"/>



## 11.1.2 Толщина дверного полотна 58–62 мм

### 11.1.2.1 Накладка 30 x 245 мм



#### Описание изделия

- Полугарнитур
- Перфорация PZ
- Балконные и входные двери

#### Комплект поставки

- 1 дверная ручка (внутренняя)
- 1 четырёхгранный штифт: 8 мм
- 2 крепёжных винта

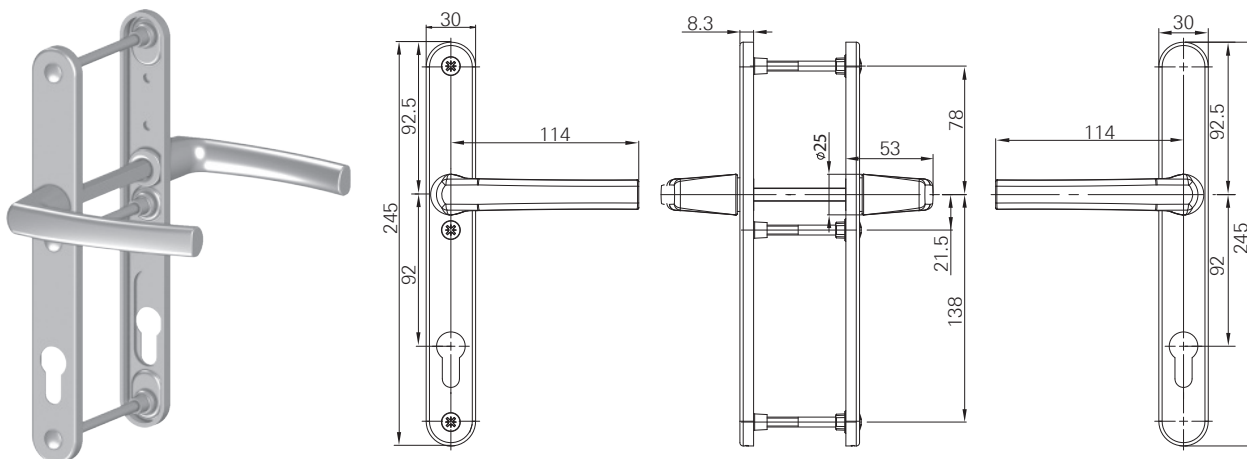
92	80	R01.3	-	Титан	2	M5x70	72 шт.	333216	<input type="checkbox"/>
	80	R01.5	-	Серебристый	2	M5x70	72 шт.	337620	<input type="checkbox"/>
	80	R04.1	RAL 8019	Чёрно-коричневый	2	M5x70	72 шт.	346931	<input type="checkbox"/>
	80	R06.4M	-	Чёрный матовый	2	M5x70	72 шт.	337623	<input type="checkbox"/>
	80	R07.2	RAL 9016	Транспортный белый	2	M5x70	72 шт.	337622	<input type="checkbox"/>
	80	R07.3	RAL 9001	Кремово-белый	2	M5x70	72 шт.	346932	<input type="checkbox"/>





## 11.1.3 Толщина дверного полотна 77–82 мм

### 11.1.3.1 Накладка 30 x 245 мм



#### Описание изделия

- Гарнитур с узкой накладкой (нажимная ручка / нажимная ручка)
- Перфорация PZ
- Балконные и входные двери

#### Комплект поставки

- 1 дверной гарнитур

					<b>Nº</b>
92	R01.5	-	Серебристый	36 шт.	809967 <input type="checkbox"/>

#### Набор принадлежностей

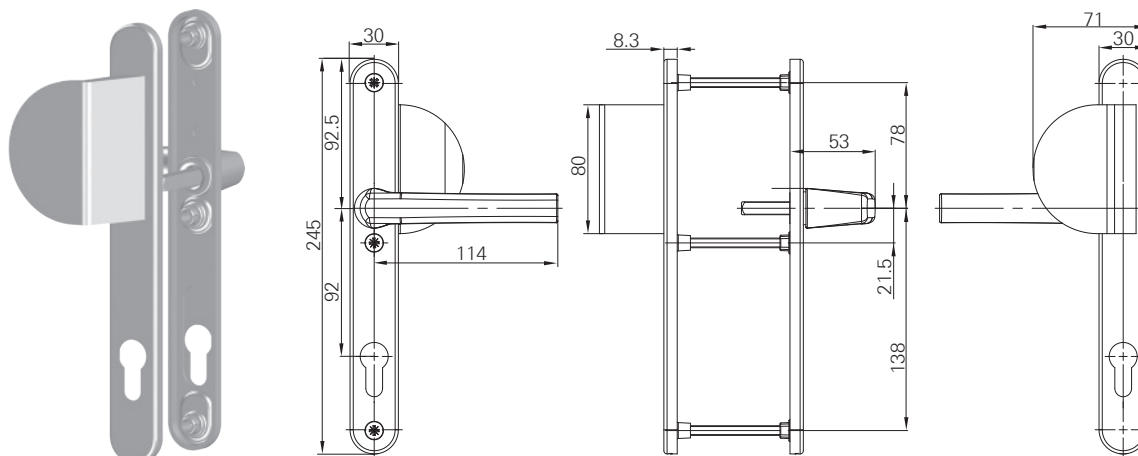
##### Комплект поставки

- 1 четырёхгранный штифт: 8 мм
- Винты: см. таблицу

				<b>Nº</b>
Набор принадлежностей, состоящий из:	160	3	M6x90	809968 <input type="checkbox"/>



### 11.1.3.2 Накладка 30 x 245 мм



#### Описание изделия

- Переставляемый гарнитур (нажимная ручка / округлая ручка)  
Нажимная ручка с фиксируемой округлой ручкой
- Перфорация PZ
- Балконные и входные двери

#### Комплект поставки

- 1 дверной гарнитур

					<b>№</b>
92	R01.5	-	Серебристый	36 шт.	809966

#### Набор принадлежностей

##### Комплект поставки

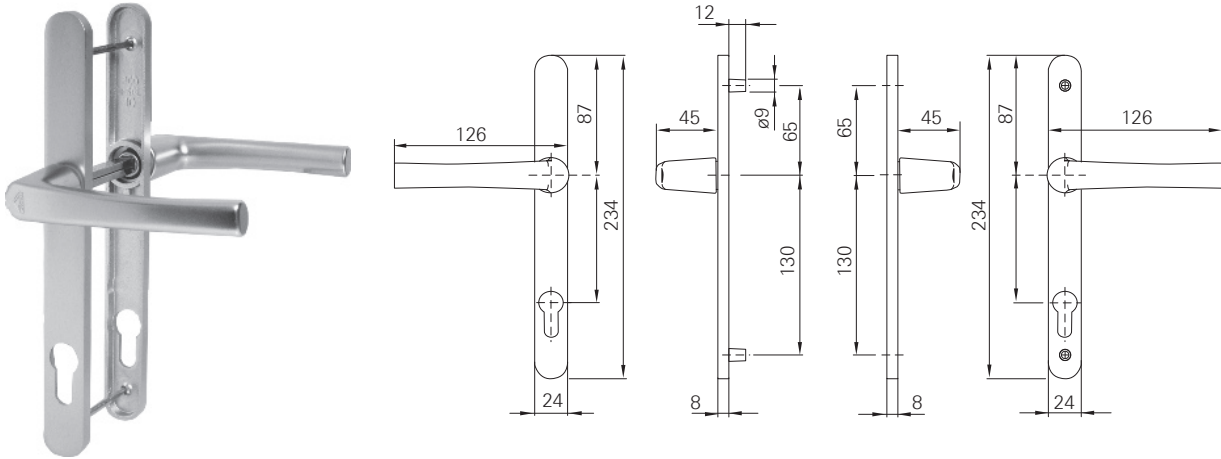
- 1 четырёхгранный штифт: 8 мм
- Винты: см. таблицу

					<b>№</b>
Набор принадлежностей, состоящий из:	70	3	-	809972	



## 11.1.4 Толщина дверного полотна 87–92 мм

### 11.1.4.1 Накладка 24 x 234 мм



#### Описание изделия

- Гарнитур с узкой накладкой (нажимная ручка / нажимная ручка)
- Четырёхгранный штифт также подходит для толщины дверного полотна 76–82 мм (укорачиваемый)
- Перфорация PZ
- Балконные и входные двери

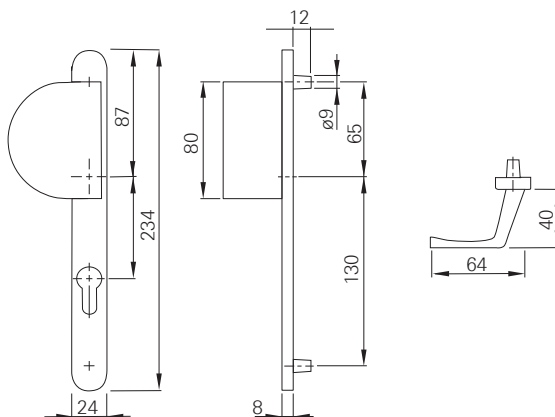
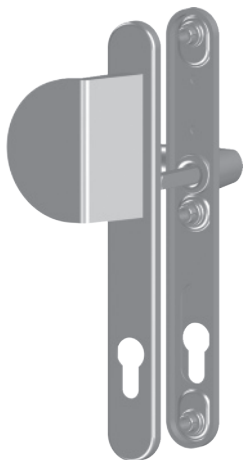
#### Комплект поставки

- 1 дверной гарнитур
- 1 четырёхгранный штифт: 8 мм
- 4 крепёжных винта

92	140	R01.5	-	Серебристый	2	M4x100 M4x90	200 шт.	788613	<input type="checkbox"/>
	140	R01.3	-	Титан	2	M4x100 M4x90	200 шт.	820737	<input type="checkbox"/>



### 11.1.4.2 Накладка 24 x 234 мм



#### Описание изделия

- Переставляемый гарнитур (нажимная ручка / округлая ручка)  
Нажимная ручка с фиксируемой округлой ручкой
- Четырёхгранный штифт также подходит для толщины дверного полотна 76–82 мм (укорачиваемый)
- Перфорация PZ
- Балконные и входные двери

#### Комплект поставки

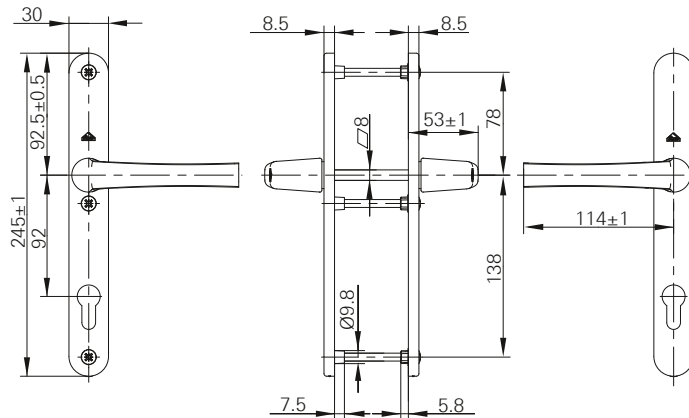
- 1 дверной гарнитур
- 1 четырёхгранный штифт: 8 мм
- 4 крепёжных винта

92	90	R01.5	-	Серебристый	2	M4x100 M4x90	200 шт.	788614 <input type="checkbox"/>	
92	90	R01.3	-	Титан	2	M4x100 M4x90	200 шт.	820738 <input type="checkbox"/>	





### 11.1.4.3 Накладка 30 x 245 мм



#### Описание изделия

- Гарнитур с узкой накладкой (нажимная ручка / нажимная ручка)
- Перфорация PZ
- Балконные и входные двери

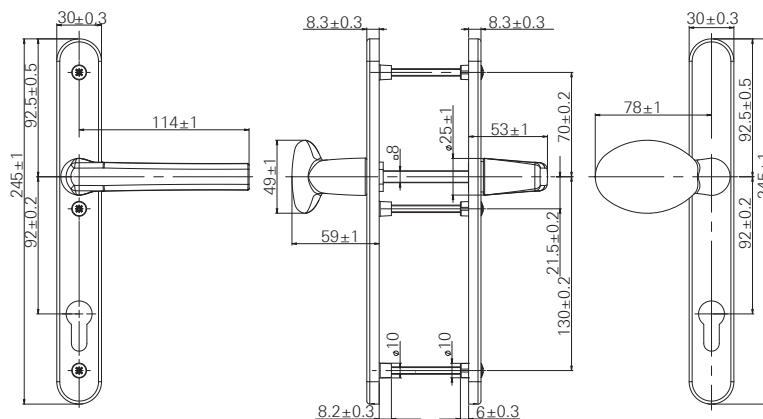
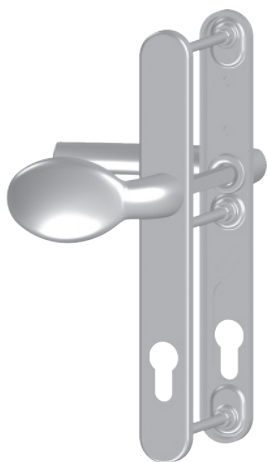
#### Комплект поставки

- 1 дверной гарнитур
- 1 четырёхгранный штифт: 8 мм
- 3 крепёжных винта

92	160	R01.3	-	Титан	3	M6x100	36 шт.	625036 <input type="checkbox"/>
	160	R01.5	-	Серебристый	3	M6x100	36 шт.	629854 <input type="checkbox"/>
	160	R04.1	RAL 8019	Серо-коричневый	3	M6x100	36 шт.	627767 <input type="checkbox"/>
	160	R04.4	RAL 8022	Чёрно-коричневый	3	M6x100	36 шт.	798256 <input type="checkbox"/>
	160	-	RAL 8077	Тёмно-коричневый	3	M6x100	36 шт.	771400 <input type="checkbox"/>
	160	R05.3	-	Средняя бронза	3	M6x100	36 шт.	632054 <input type="checkbox"/>
	160	R05.5	-	Бронзовый	3	M6x100	36 шт.	627769 <input type="checkbox"/>
	160	R07.2	RAL 9016	Транспортный белый	3	M6x100	36 шт.	627766 <input type="checkbox"/>



### 11.1.4.4 Накладка 30 x 245 мм



#### Описание изделия

- Переставляемый гарнитур (нажимная ручка / округлая ручка)
- Перфорация PZ
- Балконные и входные двери

#### Комплект поставки

- 1 дверной гарнитур
- 1 четырёхгранный штифт 8 мм
- 3 крепёжных винта

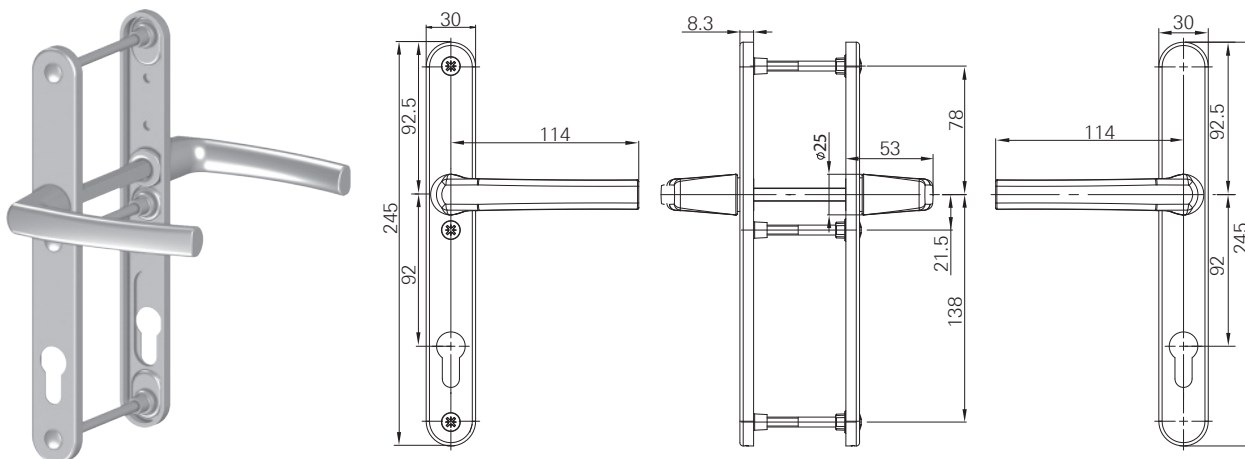
92	120	R01.3	-	Титан	3	M6x100	10 шт.	625038	<input type="checkbox"/>
	120	R04.1	RAL 8019	Серо-коричневый	3	M6x100	10 шт.	625042	<input type="checkbox"/>
	120	R04.4	-	Бронзовый	3	M6x100	10 шт.	625043	<input type="checkbox"/>
	120	R07.2	RAL 9016	Транспортный белый	3	M6x100	10 шт.	625041	<input type="checkbox"/>





## 11.1.5 Толщина дверного полотна 92–97 мм

### 11.1.5.1 Накладка 30 x 245 мм



#### Описание изделия

- Гарнитур с узкой накладкой (нажимная ручка / нажимная ручка)
- Перфорация PZ
- Балконные и входные двери

#### Комплект поставки

- 1 дверной гарнитур
- 2 крепёжных винта

					<b>№</b>
92	R01.5	-	Серебристый	36 шт.	809967 <input type="checkbox"/>

#### Набор принадлежностей

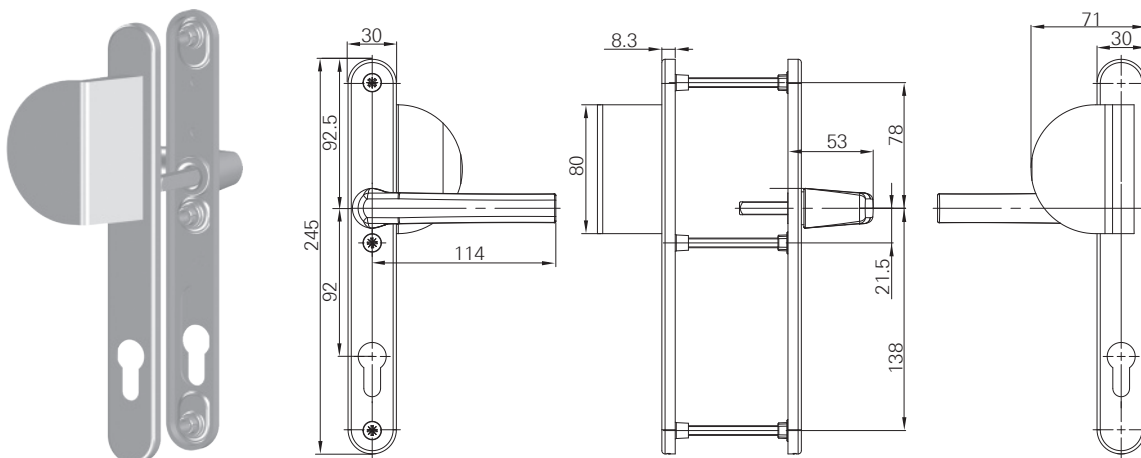
##### Комплект поставки

- 1 четырёхгранный штифт: 8 мм
- Винты: см. таблицу

				<b>№</b>
Набор принадлежностей, состоящий из:	175	3	M6x105	809971 <input type="checkbox"/>



### 11.1.5.2 Накладка 30 x 245 мм



#### Описание изделия

- Переставляемый гарнитур (нажимная ручка / округлая ручка)  
Нажимная ручка с фиксируемой округлой ручкой
- Перфорация PZ
- Балконные и входные двери

#### Комплект поставки

- 1 дверной гарнитур

					<b>№</b>
92	R01.5	-	Серебристый	36 шт.	809966

#### Набор принадлежностей

##### Комплект поставки

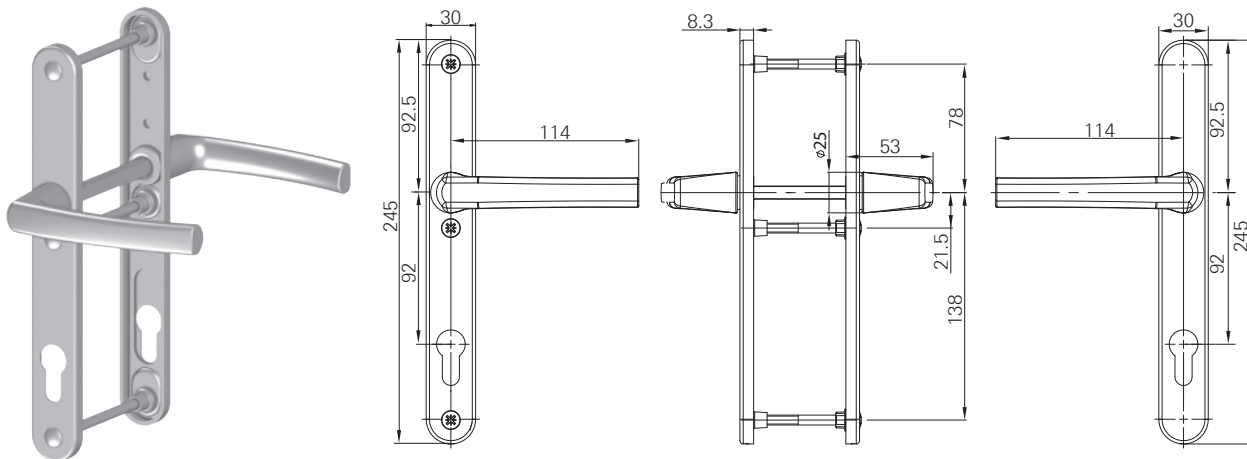
- 1 четырёхгранный штифт: 8 мм
- Винты: см. таблицу

					<b>№</b>
Набор принадлежностей, состоящий из:		70	3	M6x105	809974



## 11.1.6 Толщина дверного полотна 97–102 мм

### 11.1.6.1 Накладка 30 x 245 мм



#### Описание изделия

- Гарнитур с узкой накладкой (нажимная ручка / нажимная ручка)
- Перфорация PZ
- Балконные и входные двери

#### Комплект поставки

- 1 дверной гарнитур

					<b>№</b>
92	R01.5	-	Серебристый	36 шт.	809967 <input type="checkbox"/>

#### Набор принадлежностей

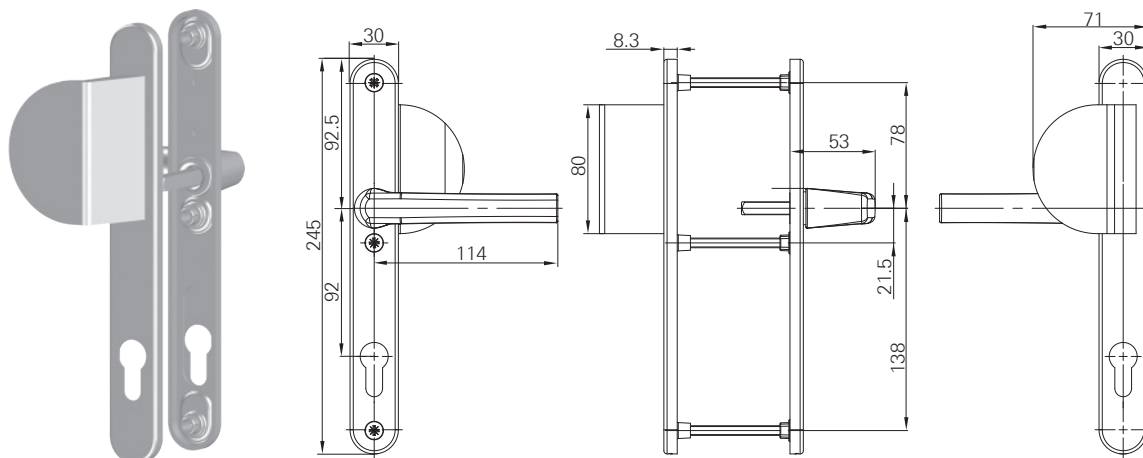
##### Комплект поставки

- 1 четырёхгранный штифт: 8 мм
- Винты: см. таблицу

				<b>№</b>
Набор принадлежностей, состоящий из:	180	3	M6x110	809969 <input type="checkbox"/>



### 11.1.6.2 Накладка 30 x 245 мм



#### Описание изделия

- Переставляемый гарнитур (нажимная ручка / округлая ручка)  
Нажимная ручка с фиксируемой округлой ручкой
- Перфорация PZ
- Балконные и входные двери

#### Комплект поставки

- 1 дверной гарнитур

					<b>№</b>
92	R01.5	-	Серебристый	36 шт.	809966 <input type="checkbox"/>

#### Набор принадлежностей

##### Комплект поставки

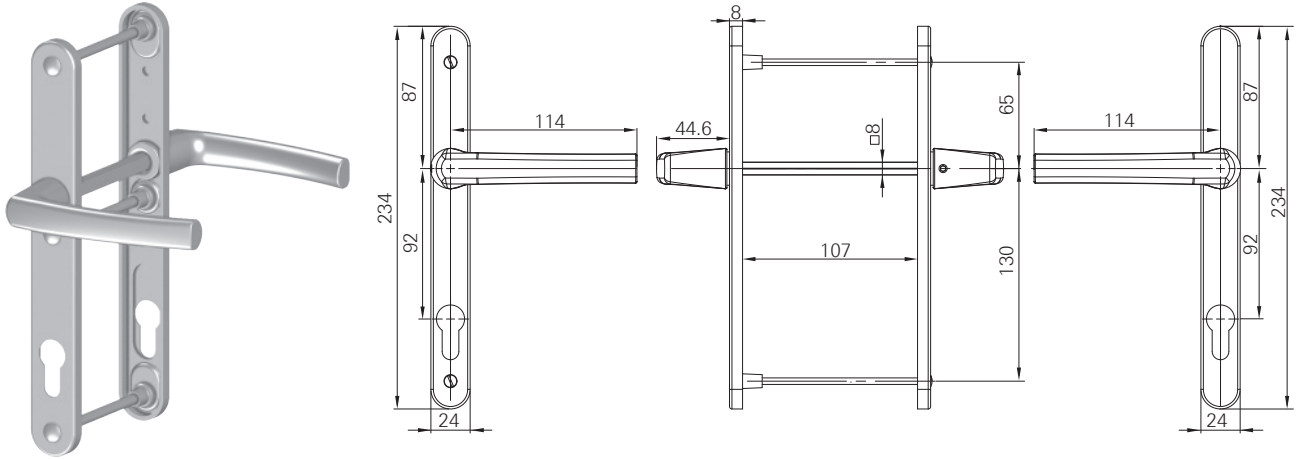
- 1 четырёхгранный штифт: 8 мм
- Винты: см. таблицу

				<b>№</b>
Набор принадлежностей, состоящий из:	70	3	M6x110	809973 <input type="checkbox"/>



## 11.1.7 Толщина дверного полотна 97–107 мм

### 11.1.7.1 Накладка 24 x 234 мм



#### Описание изделия

- Гарнитур с узкой накладкой (нажимная ручка / нажимная ручка)
- Отверстие под евроцилиндр PZ
- Балконные и входные двери

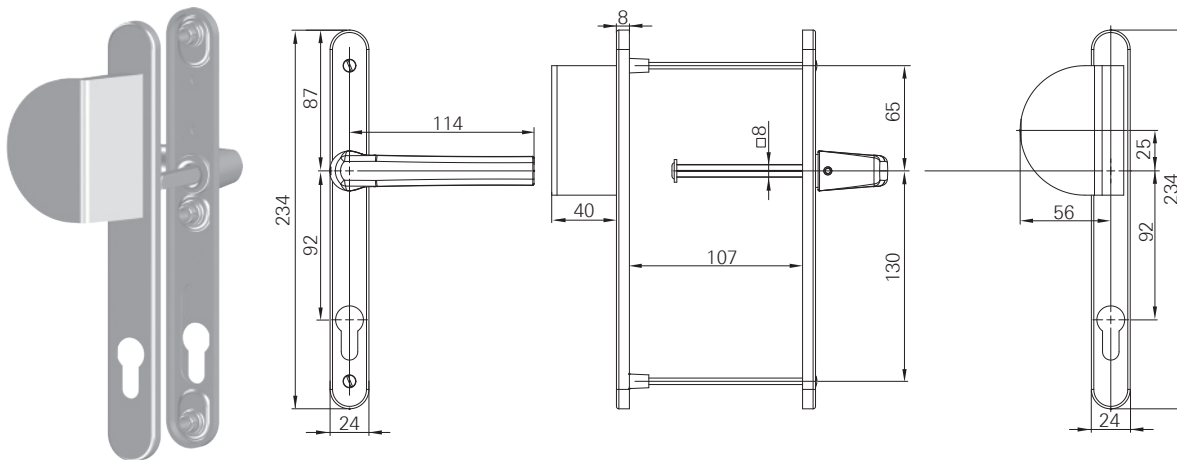
#### Комплект поставки

- 1 дверной гарнитур
- 1 четырёхгранный штифт 8 мм
- 2 крепёжных шурупа

92	R01.3	-	Титан	2	M4x110	200 шт.	815063	<input type="checkbox"/>	
92	R01.1	-	Серебро натуральное	2	M4x110	200 шт.	815061	<input type="checkbox"/>	



### 11.1.7.2 Накладка 24 x 234 мм



#### Описание изделия

- Гарнитур с узкой накладкой (нажимная / фиксированная ручка)
- Отверстие под евроцилиндр PZ
- Балконные и входные двери

#### Комплект поставки

- 1 дверной гарнитур
- 1 четырёхгранный штифт 8 мм
- 2 крепёжных шурупа

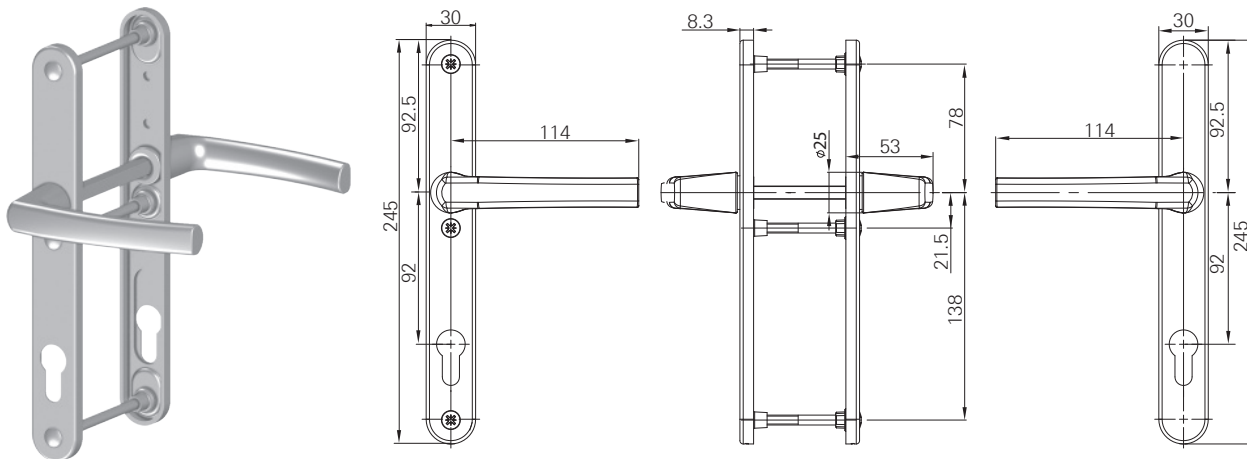
92	R01.3	-	Титан	2	M4x110	200 шт.	815062	<input type="checkbox"/>
92	R01.5	-	Серебристый	2	M4x110	200 шт.	815060	<input type="checkbox"/>





## 11.1.8 Толщина дверного полотна 102–107 мм

### 11.1.8.1 Накладка 30 x 245 мм



#### Описание изделия

- Гарнитур с узкой накладкой (нажимная ручка / нажимная ручка)
- Перфорация PZ
- Балконные и входные двери

#### Комплект поставки

- 1 дверной гарнитур

					<b>№</b>
92	R01.5	-	Серебристый	36 шт.	809967 <input type="checkbox"/>

#### Набор принадлежностей

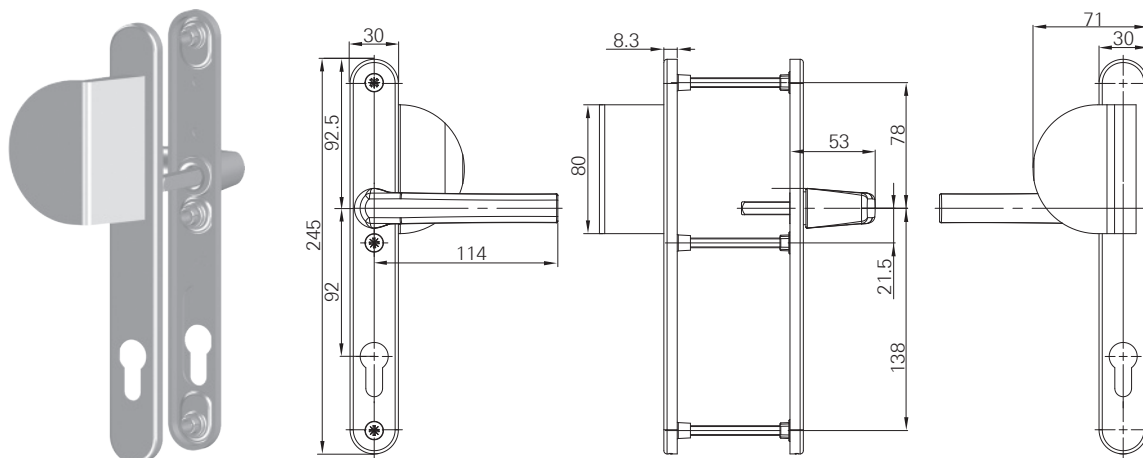
##### Комплект поставки

- 1 четырёхгранный штифт: 8 мм
- Винты: см. таблицу

				<b>№</b>
Набор принадлежностей, состоящий из:	70	3	M6x115	809995 <input type="checkbox"/>



### 11.1.8.2 Накладка 30 x 245 мм



#### Описание изделия

- Переставляемый гарнитур (нажимная ручка / округлая ручка)  
Нажимная ручка с фиксируемой округлой ручкой
- Перфорация PZ
- Балконные и входные двери

#### Комплект поставки

- 1 дверной гарнитур

						<b>№</b>
92	R01.5	-		Серебристый	36 шт.	809966 <input type="checkbox"/>

#### Набор принадлежностей

##### Комплект поставки

- 1 четырёхгранный штифт: 8 мм
- Винты: см. таблицу

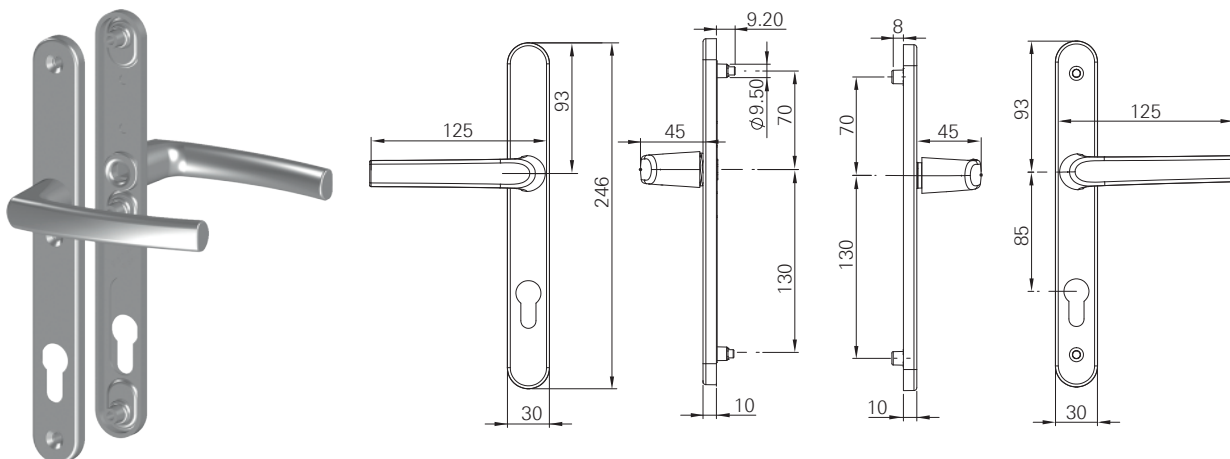
					<b>№</b>
Набор принадлежностей, состоящий из:		185	3	M6x115	809970 <input type="checkbox"/>



## 11.2 Roto Samba

### 11.2.1 Толщина дверного полотна 62–70 мм / 87–92 мм

#### 11.2.1.1 Накладка 30 x 246 мм



#### Описание изделия

- Гарнитур с узкой накладкой (нажимная ручка / нажимная ручка)
- Перфорация PZ
- Балконные и входные двери

#### Комплект поставки

- 1 дверной гарнитур
- 2 четырёхгранных штифта  
Толщина дверного полотна 62–70 мм: 8 x 115 мм  
Толщина дверного полотна 87–92 мм: 8 x 140 мм
- 4 крепёжных винта

85	R01.1	-	Серебро натуральное	2	M5x75 M5x95	20 шт.	800289 <input type="checkbox"/>
	R01.2	-	Серебро светлое	2	M5x75 M5x95	20 шт.	800290 <input type="checkbox"/>
	R01.3	-	Титан	2	M5x75 M5x95	20 шт.	800291 <input type="checkbox"/>
	R03.1	-	Латунь матовая	2	M5x75 M5x95	20 шт.	800292 <input type="checkbox"/>
	R04.4	RAL 8022	Чёрно-коричневый	2	M5x75 M5x95	20 шт.	800288 <input type="checkbox"/>
	R05.5	-	Бронзовый	2	M5x75 M5x95	20 шт.	800293 <input type="checkbox"/>
	R07.2	RAL 9016	Транспортный белый	2	M5x75 M5x95	20 шт.	800287 <input type="checkbox"/>



							
92	R01.1	-	Серебро натуральное	2	M5x75 M5x95	20 шт.	798946 <input type="checkbox"/>
	R01.2	-	Серебро светлое	2	M5x75 M5x95	20 шт.	798947 <input type="checkbox"/>
	R01.3	-	Титан	2	M5x75 M5x95	20 шт.	798948 <input type="checkbox"/>
	R03.1	-	Латунь матовая	2	M5x75 M5x95	20 шт.	798949 <input type="checkbox"/>
	R04.4	RAL 8022	Чёрно-коричневый	2	M5x75 M5x95	20 шт.	798951 <input type="checkbox"/>
	R05.5	-	Бронзовый	2	M5x75 M5x95	20 шт.	798950 <input type="checkbox"/>
	R07.2	RAL 9016	Транспортный белый	2	M5x75 M5x95	20 шт.	798945 <input type="checkbox"/>



### ИНФО

При использовании четырёхгранного штифта 8 x 115 используйте винты M5 x 75.

При использовании четырёхгранного штифта 8 x 140 используйте винты M5 x 95.

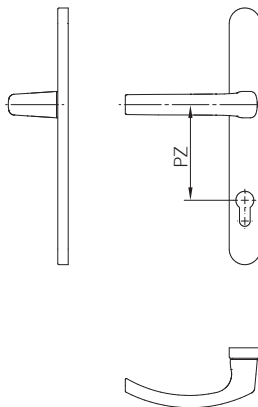




## 11.3 Roto Freestyle

### 11.3.1 Толщина дверного полотна 67–97 мм

#### 11.3.1.1 Накладка 30 x 247 мм | полугарнитур внутри (нажимная ручка)



#### Описание изделия

- Полугарнитур (внутренняя нажимная ручка)
- Отверстие под евроцилиндр PZ

Комбинируется с полугарнитуром наружной нажимной ручки или полугарнитуром наружной фиксированной ручки

- Балконные и входные двери

#### Комплект поставки

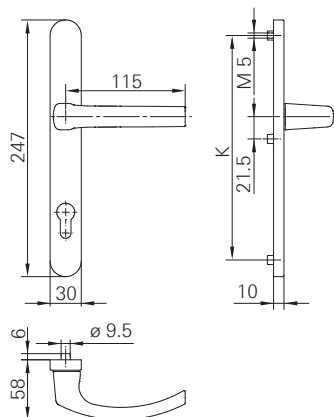
- 1 дверная ручка

						№
92	R07.2	RAL 9016	Транспортный белый	72 шт.	765921	<input type="checkbox"/>
	R04.1	RAL 8019	Серо-коричневый	72 шт.	765922	<input type="checkbox"/>
	R02.2	RAL 7016	Антрацитово-серый	72 шт.	765923	<input type="checkbox"/>
	-	RAL 8077	Тёмно-коричневый	72 шт.	765924	<input type="checkbox"/>
	-	RAL 9006	Белый алюминий	72 шт.	766015	<input type="checkbox"/>
	-	RAL 9007	Серо-алюминиевый	72 шт.	766016	<input type="checkbox"/>
	-	RAL 1036	Перламутрово-золотой	72 шт.	766017	<input type="checkbox"/>

Набор принадлежностей → со стр. 286



### 11.3.1.2 Накладка 30 x 247 мм | полугарнитур снаружи (нажимная ручка)



#### Описание изделия

- Полугарнитур (наружная нажимная ручка)
  - Отверстие под евроцилиндр PZ
- Комбинируется с полугарнитуром внутренней нажимной ручки
- Балконные и входные двери

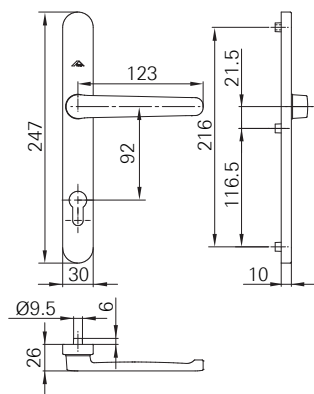
#### Комплект поставки

- 1 дверная ручка

					№
92	R07.2	RAL 9016	Транспортный белый	72 шт.	764758 <input type="checkbox"/>
	R04.1	RAL 8019	Серо-коричневый	72 шт.	764759 <input type="checkbox"/>
	R02.2	RAL 7016	Антрацитово-серый	72 шт.	764760 <input type="checkbox"/>
	-	RAL 8077	Тёмно-коричневый	72 шт.	764761 <input type="checkbox"/>
	-	RAL 9006	Белый алюминий	72 шт.	764762 <input type="checkbox"/>
	-	RAL 9007	Серо-алюминиевый	72 шт.	764763 <input type="checkbox"/>
	-	RAL 1036	Перламутрово-золотой	72 шт.	764764 <input type="checkbox"/>

Набор принадлежностей → со стр. 286

### 11.3.1.3 Накладка 30 x 247 мм | полугарнитур снаружи (нажимная ручка плоская)



#### Описание изделия

- Полугарнитур (наружная нажимная ручка)
  - Отверстие под евроцилиндр PZ
- Комбинируется с полугарнитуром внутренней нажимной ручки
- Балконные двери с рольставнями, защитой от солнца, жалюзи и защитой от насекомых

#### Комплект поставки

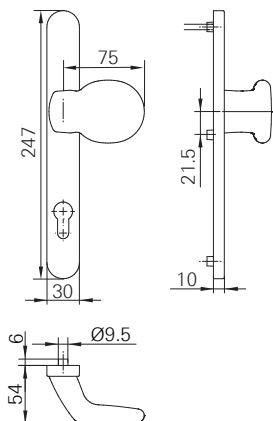
- 1 дверная ручка



					№
92	R07.2	RAL 9016	Транспортный белый	72 шт.	821386 <input type="checkbox"/>
	R04.1	RAL 8019	Серо-коричневый	72 шт.	821387 <input type="checkbox"/>
	R02.2	RAL 7016	Антрацитово-серый	72 шт.	821388 <input type="checkbox"/>
	-	RAL 8077	Тёмно-коричневый	72 шт.	821389 <input type="checkbox"/>
	-	RAL 9006	Белый алюминий	72 шт.	821430 <input type="checkbox"/>
	-	RAL 9007	Серо-алюминиевый	72 шт.	821431 <input type="checkbox"/>
	-	RAL 1036	Перламутрово-золотой	72 шт.	821432 <input type="checkbox"/>

Набор принадлежностей → со стр. 286

### 11.3.1.4 Накладка 30 x 247 мм | полугарнитур снаружи (фиксированная ручка)



#### Описание изделия

- Полугарнитур (наружная фиксированная ручка)
  - Отверстие под евроцилиндр PZ
- Комбинируется с полугарнитуром внутренней нажимной ручки
- Балконные и входные двери

#### Комплект поставки

- 1 дверная ручка

					№
92	R07.2	RAL 9016	Транспортный белый	72 шт.	764795 <input type="checkbox"/>
	R04.1	RAL 8019	Серо-коричневый	72 шт.	764796 <input type="checkbox"/>
	R02.2	RAL 7016	Антрацитово-серый	72 шт.	764797 <input type="checkbox"/>
	-	RAL 8077	Тёмно-коричневый	72 шт.	764798 <input type="checkbox"/>
	-	RAL 9006	Белый алюминий	72 шт.	764799 <input type="checkbox"/>
	-	RAL 9007	Серо-алюминиевый	72 шт.	764800 <input type="checkbox"/>
	-	RAL 1036	Перламутрово-золотой	72 шт.	764801 <input type="checkbox"/>

Набор принадлежностей → со стр. 286






## 11.3.1.5 Набор принадлежностей




## Комплект поставки

- 1 четырёхгранный штифт: 8 мм
- Шурупы: см. таблицы




## Толщина дверного полотна 67–72 мм

			№
100	2	M5x80	765624 <input type="checkbox"/>




## Толщина дверного полотна 67–77 мм

			№
130	2	M5x80	765621 <input type="checkbox"/>




## Толщина дверного полотна 72–82 мм

			№
110	2	M5x90	765685 <input type="checkbox"/>




## Толщина дверного полотна 77–87 мм

			№
140	2	M5x90	765622 <input type="checkbox"/>




## Толщина дверного полотна 82–92 мм

			№
120	2	M5x100	765686 <input type="checkbox"/>

## Толщина дверного полотна 87–97 мм

			№
150	2	M5x100	765623 <input type="checkbox"/>

## Толщина дверного полотна 92–97 мм

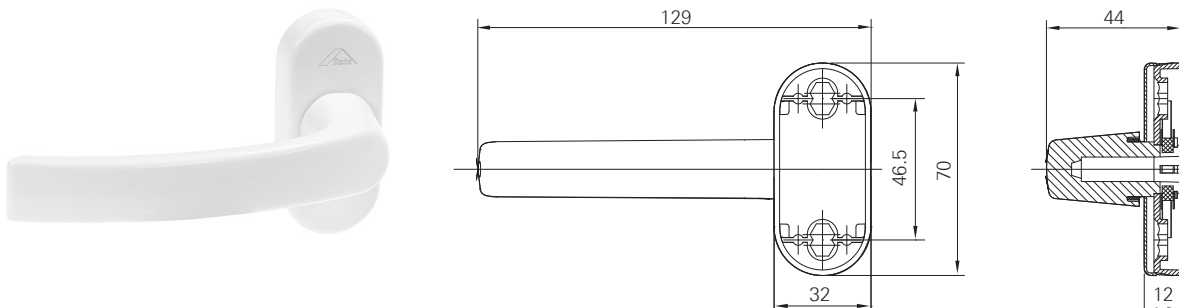
			№
130	2	M5x110	765687 <input type="checkbox"/>





## 11.3.2 Толщина дверного полотна 60–70 мм

### 11.3.2.1 Гарнитур подпружиненной ручки



#### Описание изделия

- Гарнитур подпружиненной ручки с возвратной пружиной
- Используется для замков с приводом от нажимной ручки и цилиндра (возможно нажатие вниз и вверх)
- Входные двери

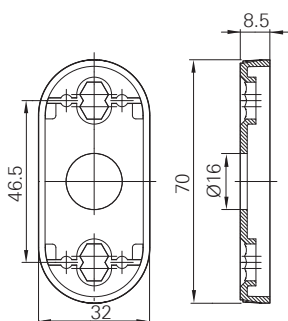
#### Комплект поставки

- 1 нажимной гарнитур с розетками
- 1 четырёхгранный штифт: 8 мм
- 4 крепёжных винта

#### Нажимной гарнитур с розетками





R01.4	-	Хром	Хром матовый	2	M5x65 M5x75	1 шт.	602558 <input type="checkbox"/>
-	RAL 9003	Сигнальный белый	-	2	M5x65 M5x75	1 шт.	644114 <input type="checkbox"/>
R06.2	RAL 9005	Глубокий чёрный	-	2	M5x65 M5x75	1 шт.	553875 <input checked="" type="checkbox"/>
-	RAL 9006	Белый алюминий	-	2	M5x65 M5x75	1 шт.	553877 <input type="checkbox"/>
R00.0	-	Без покрытия	-	2	M5x65 M5x75	30 шт.	553927 <input type="checkbox"/>

#### Розетки – перфорация PZ



#### Комплект поставки

- 2 розетки
- 4 крепёжных винта

							
R01.4	-	Хром	Хром матовый	4	M5x20	1 Комплект(-ы)	602559 <input type="checkbox"/>
-	RAL 9003	Сигнальный белый	-	4	M5x20	1 Комплект(-ы)	644225 <input type="checkbox"/>
R06.2	RAL 9005	Глубокий чёрный	-	4	M5x20	1 Комплект(-ы)	553876 <input type="checkbox"/>
-	RAL 9006	Белый алюминий	RAL 9006 - белый алюминий	4	M5x20	1 Комплект(-ы)	553878 <input type="checkbox"/>
R00.0	-	Без покрытия	-	4	M5x20	30 Комплект(-ы)	553928 <input type="checkbox"/>





принадлежности












Наружные ручки для балконной двери	
См. страницу	294
<hr/>	
Запасной ключ	
См. страницу	297
<hr/>	
Съёмный ключ	
См. страницу	298
<hr/>	
Ограничитель открывания	
См. страницу	299
<hr/>	
Четырёхгранный штифт	
См. страницу	300
<hr/>	
Опора запора	
Детали	301
Набор (отдельная деталь с винтами)	302
<hr/>	
Винт с плоской головкой M5x12	
См. страницу	303
<hr/>	

## 12 Принадлежности

### 12.1 Наружные ручки для балконной двери




Ручки для балконных дверей из ПВХ



			№
R04.1	Серо-коричневый	20 шт.	228258 
R07.2	Транспортный белый	20 шт.	228259 

Ручки для балконных дверей из алюминия

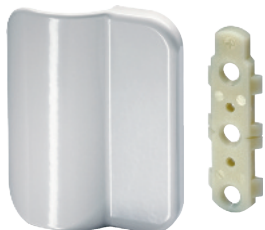


			№
R01.1	Серебро натуральное	100 шт.	355837 
R05.3	Средняя бронза	100 шт.	355838 
R07.2	Транспортный белый	100 шт.	355839 





**Ручки для балконных дверей из литья из цинкового сплава с монтажной пластиной**






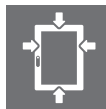
				№
R04.4	-	Чёрно-коричневый	1 шт.	539570 <input checked="" type="checkbox"/>
R05.5	-	Бронзовый	1 шт.	539651 <input checked="" type="checkbox"/>
R06.2	-	Глубокий чёрный	1 шт.	539656 <input type="checkbox"/>
R07.2	-	Транспортный белый	1 шт.	539578 <input checked="" type="checkbox"/>
R07.3	-	Кремово-белый	1 шт.	539577 <input checked="" type="checkbox"/>
R00.0	-	Без покрытия	1 шт.	540213 <input checked="" type="checkbox"/>
R02.2	RAL 7016	Антрацитово-серый	1 шт.	539575 <input checked="" type="checkbox"/>
-	RAL 7001	Серебристо-серый	1 шт.	539576 <input checked="" type="checkbox"/>
	RAL 9006	Белый алюминий	1 шт.	539642 <input checked="" type="checkbox"/>
	RAL 9007	Серо-алюминиевый	1 шт.	539780 <input checked="" type="checkbox"/>

Другие цвета RAL по запросу

**Ручки для балконных дверей из ПВХ, тип 1 для монтажа на краю профиля**






			№
R01.5	Серебристый	100 шт.	539238 <input checked="" type="checkbox"/>
R04.4	Чёрно-коричневый	100 шт.	539010 <input checked="" type="checkbox"/>
R07.2	Транспортный белый	100 шт.	538620 <input type="checkbox"/>



**Ручки для балконных дверей из ПВХ, тип 2 для монтажа на поверхности профиля**



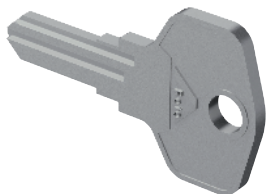
			№
R01.5	Серебристый	100 шт.	769002 <input type="checkbox"/>
R04.4	Чёрно-коричневый	100 шт.	539256 <input type="checkbox"/>
R06.2	Глубокий чёрный	100 шт.	770823 <input type="checkbox"/>
R07.2	Транспортный белый	100 шт.	539255 <input type="checkbox"/>

Другие цвета RAL по запросу





## 12.2 Запасной ключ



			№
Запасной ключ 1G1 «большой»	44	1 шт.	257830 <input type="checkbox"/>
Запасной ключ 1G1 «маленький»	37	1 шт.	639099 <input type="checkbox"/>
Комплект ключей с кольцом	-	10 шт.	208248 <input type="checkbox"/>

### Ключи подходят к следующим ручкам:

	запасной ключ «маленький»	запасной ключ «большой»	Комплект ключей с кольцом
<b>Roto Swing</b>	<input checked="" type="checkbox"/>	<input checked="" type="checkbox"/>	-
Roto Swing TiltFirst	<input checked="" type="checkbox"/>	-	-
Roto Swing с запирающим 40 Н·м	<input checked="" type="checkbox"/>	-	-
<b>Roto Line</b>	<input checked="" type="checkbox"/>	<input checked="" type="checkbox"/>	<input checked="" type="checkbox"/>
<b>Roto Samba</b>	<input checked="" type="checkbox"/>	<input checked="" type="checkbox"/>	-

■ = стандартное исполнение



## 12.3 Съёмный ключ



### Описание изделия

- Инструмент для снятия транспортировочного фиксатора ручки без розетки
- В комбинации с ручкой Roto Line без розетки
  - 3.1.8 "Оконные ручки – ручка без розетки" со стр. 106
  - 3.1.9 "Оконные ручки – ручка без розетки, с запираением" со стр. 107

### Комплект поставки

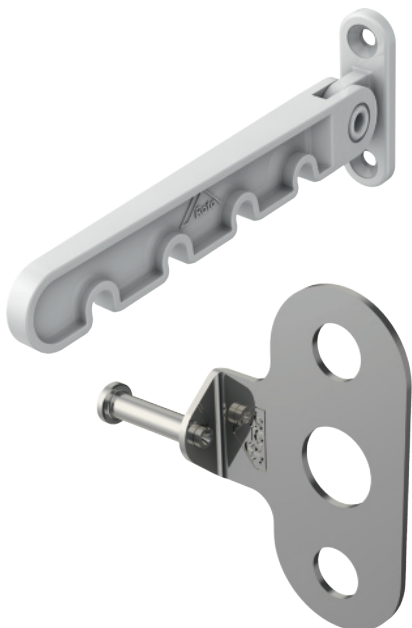
- 1 ключ

					<b>№</b>
Съёмный ключ для ручки без розетки	-	-	-	10 шт.	377995





## 12.4 Ограничитель открывания



### Описание изделия

- Уголок ограничителя открывания для монтажа на ручке
- Гребёнка ограничителя открывания для монтажа на раме

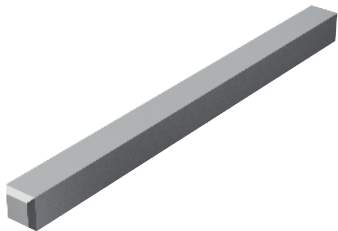
### Комплект поставки

- 1 гребёнка
- 1 уголок

			№
Серо-коричневый	R04.1	10 шт.	245686 <input type="checkbox"/>
Транспортный белый	R07.2	10 шт.	245685 <input type="checkbox"/>



## 12.5 Четырёхгранный штифт





### Описание изделия

- Для ручек Roto Line без четырёхгранного штифта в комплекте поставки

### Комплект поставки

- 1 четырёхгранный штифт

		№
150	10 шт.	287824 





## 12.6 Опора запора

### 12.6.1 Детали



#### Описание изделия

- Опора запора для крепления ручек-приводов
- Опциональное использование при тонкостенных профилях створки

#### Комплект поставки

- 1 опора запора
- без крепёжных винтов



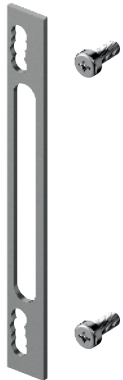
#### ИНФО

Может использоваться для всех ручек-приводов Roto Line. → со стр. 102 → со стр. 103

				<b>Nº</b>
Опора запора	для ручки-привода Roto Line AL	13,5	100 шт.	331937



## 12.6.2 Набор (отдельная деталь с винтами)



### Описание изделия

- Опора запора для крепления ручек-приводов
- Опциональное использование при тонкостенных профилях створки

### Комплект поставки

- 1 опора запора
- 2 крепёжных винта



### ИНФО

Может использоваться для всех ручек-приводов Roto Line. → со стр. 102 → со стр. 103

Набор опор запора AL	для ручки-привода Roto Line AL	2	M5x12	10 шт.	728853





## 12.7 Винт с плоской головкой M5x12






### Описание изделия

- Винт для крепления ручек

### Комплект поставки

- 1 крепёжный шуруп

			<b>№</b>
Винт с цилиндрической головкой	M5x12	100 шт.	728925 <input type="checkbox"/>





**ООО «РОТО ФРАНК»  
Оконные и дверные технологии**

142407, М.О., Ногинский район,  
территория «Ногинск-Технопарк», д. 20  
Россия

Телефон +7 495 287-35-20  
Факс +7 495 287-35-21  
info.ru @ roto-frank.com

**[www.roto-frank.com](http://www.roto-frank.com)**

**Системы фурнитуры под любые требования из одних рук:**

<b>Roto Window</b>	Системы фурнитуры для окон и балконных дверей
<b>Roto Sliding</b>	Системы фурнитуры для больших сдвижных окон и дверей
<b>Roto Door</b>	комплексные решения для комплектации дверей
<b>Roto Equipment</b>	дополнительные системы для окон и дверей